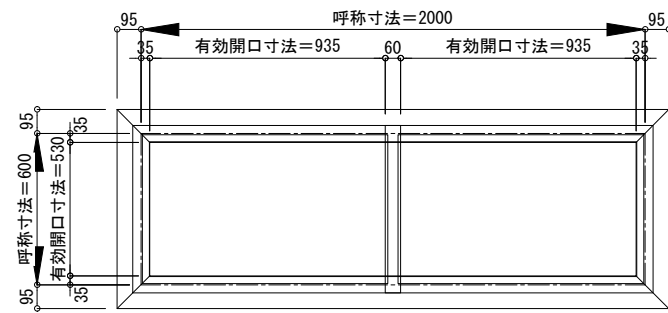
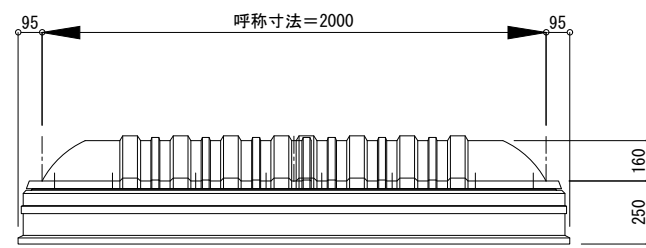
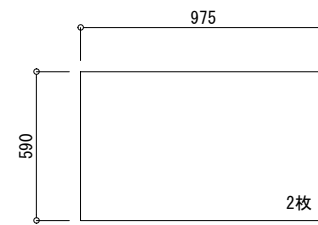


- △ 排水穴位置を示す
- ▲ アウターキャップ位置を示す
- ブラケット位置を示す

※アウターキャップが操作BOXから遠い場合は逆勝手位置に変更可能です。図示願います。

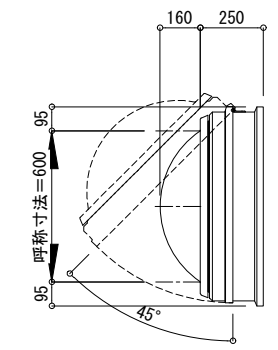
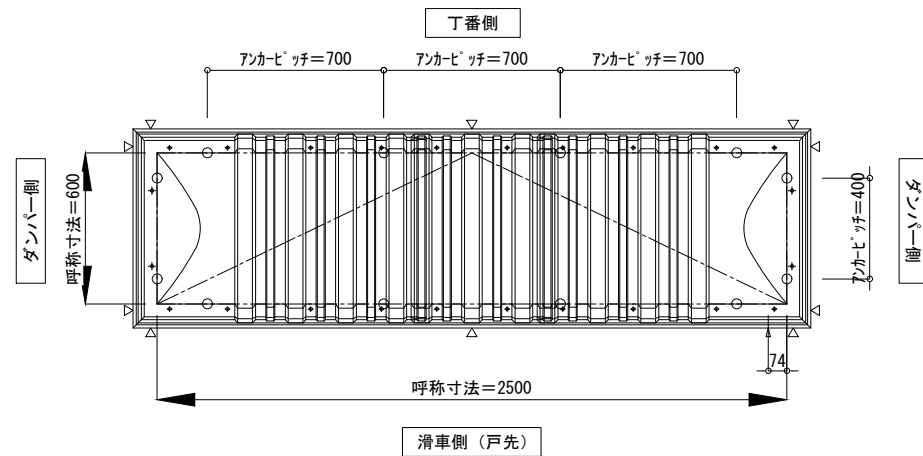


下枠部伏図（開口面積図）



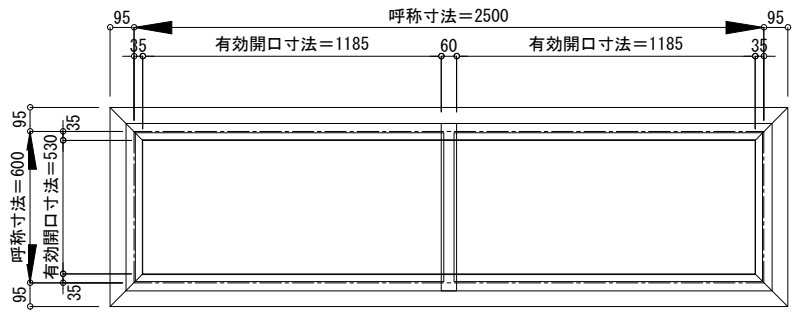
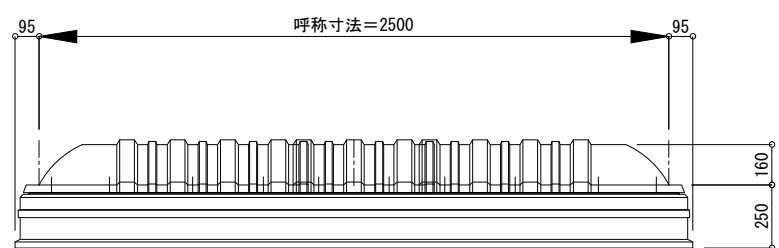
ガラス参考寸法
※網入りガラスを御使用ください。

図 記 録 	△	設計監理 	御受領印 	特殊技研金属株式会社 			工事名 Tokteck-ドームI片側開閉 隠蔽式 TD1HC(L)	出図日	図面番号
	△						施工	年月日	

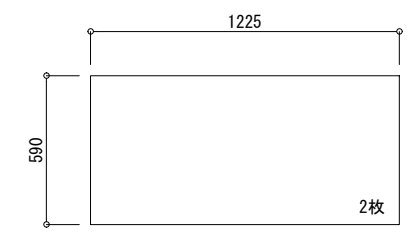


- △ 排水穴位置を示す
- △ アンカー位置を示す
- ブラケット位置を示す

※アンカーが操作BOXから遠い場合は逆勝手位置に変更可能です。図示願います。

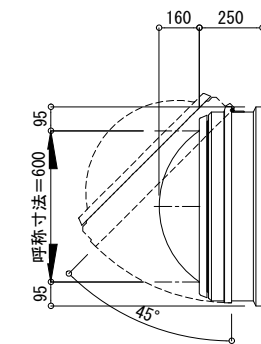
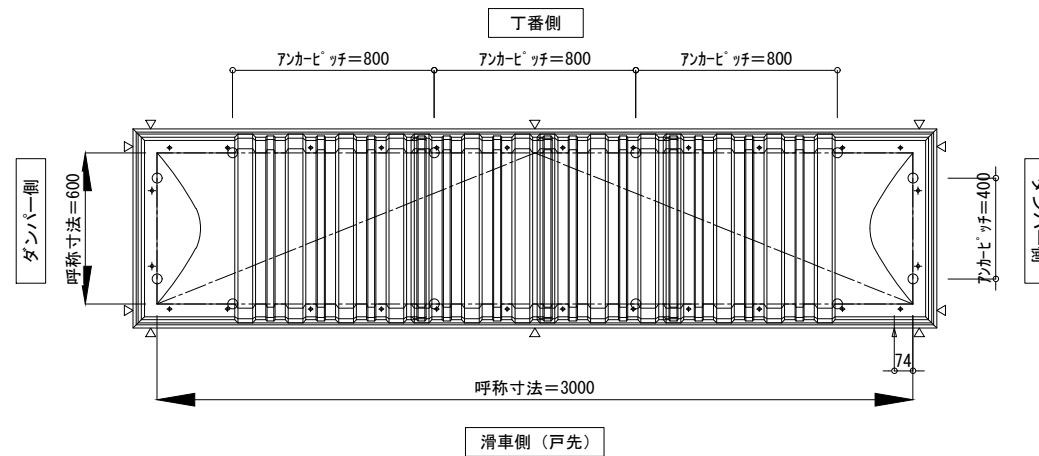


下枠部伏図(開口面積図)



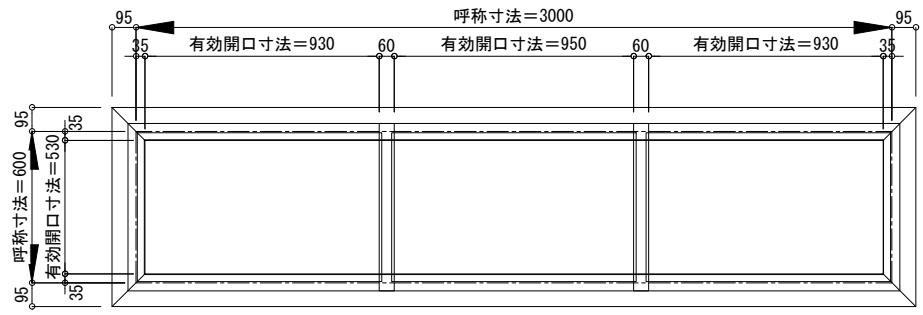
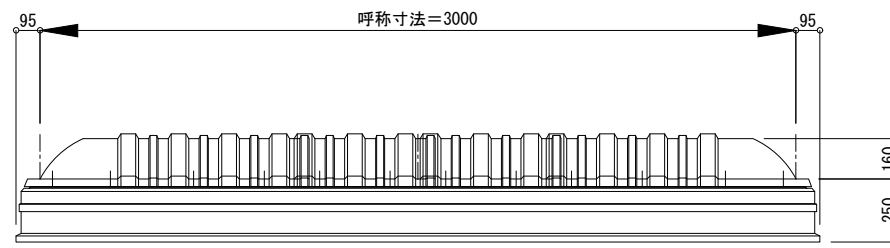
ガラス参考寸法
※網入りガラスを御使用ください。

変更 記録	△	設計監理	御受領印 殿	特殊技研金属株式会社			工事名 Tokteck-ドームI片側開閉 隠蔽式 TD1HC(L)	出図日	図面番号
	△	施工					細尺 A1: 1/15 A3: 1/30	担当 照査	
	△		殿	年月日					

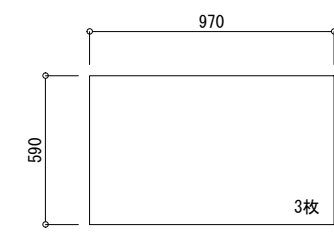


- △ 排水穴位置を示す
- △ アカーキップ位置を示す
- プラケット位置を示す

※アカーキップが操作BOXから遠い場合は逆勝手位置に変更可能です。図示願います。

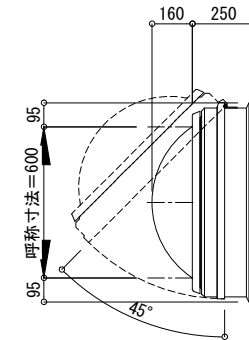
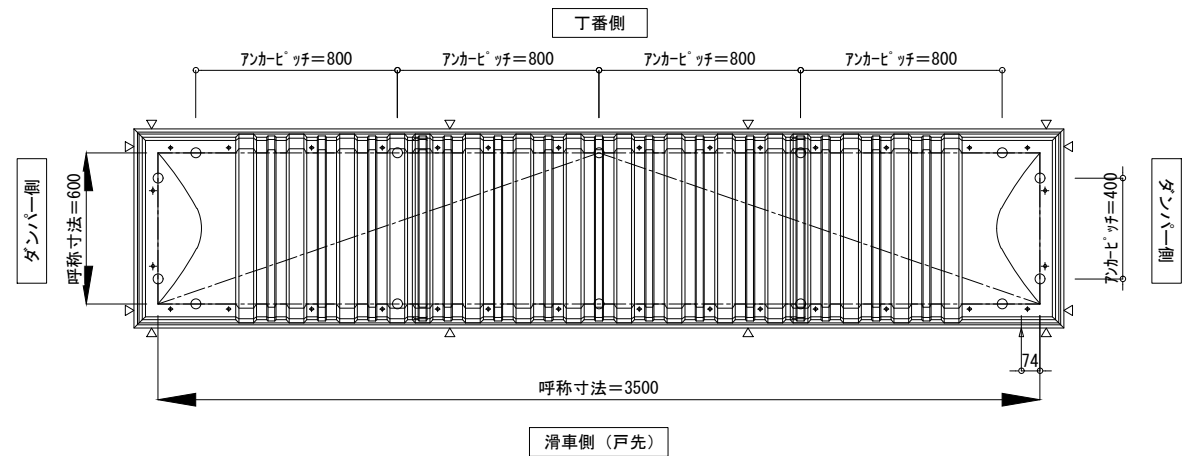


下枠部伏図(開口面積図)



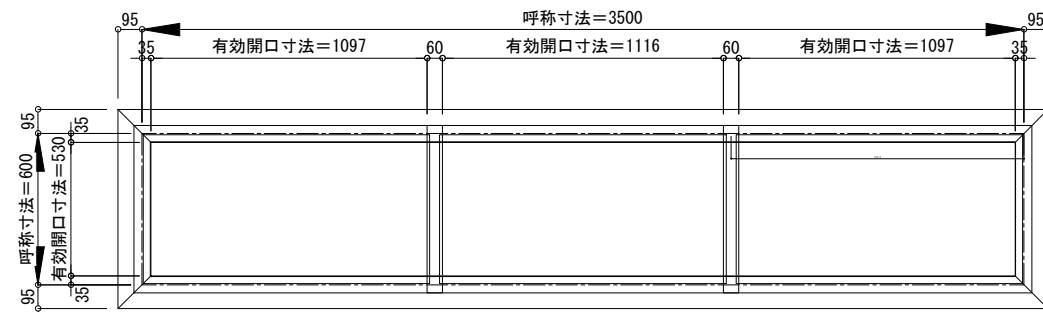
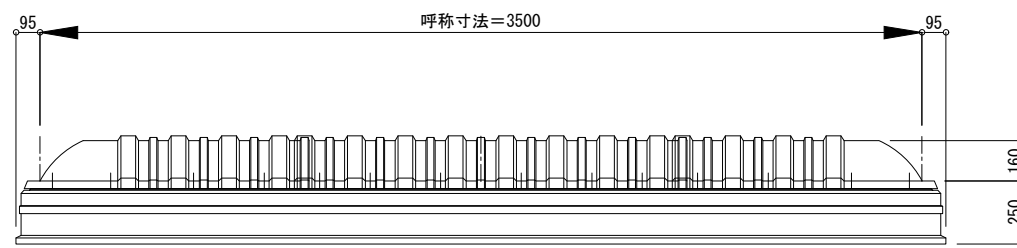
ガラス参考寸法
※網入りガラスを御使用ください。

図 記 録 △ △ △ △	△	設計監理	御受領印 殿 殿	特殊技研金属株式会社			工事名 Tokteck-ドームI片側開閉 隠蔽式 TD1HC(L)	出図日	図面番号
	△	施工					年月日	細尺 A1: 1/15 A3: 1/30	

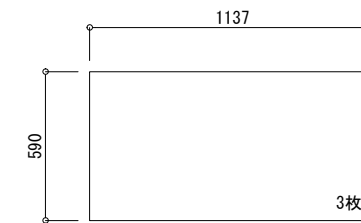


- △ 排水穴位置を示す
- ▲ アウターキャップ位置を示す
- ブラケット位置を示す

※アウターキャップが操作BOXから遠い場合は逆勝手位置に変更可能です。図示願います。

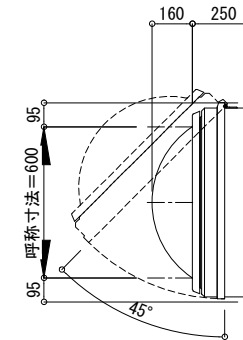
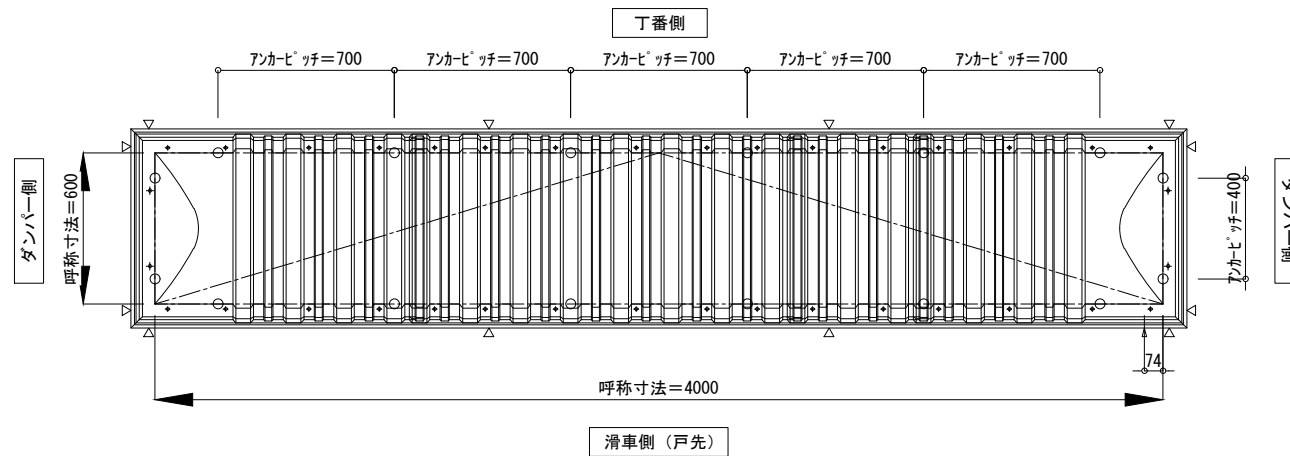


下枠部伏図(開口面積図)



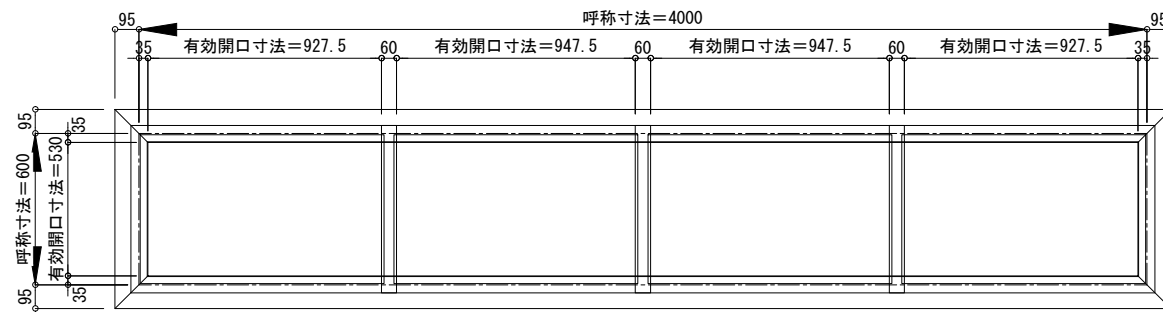
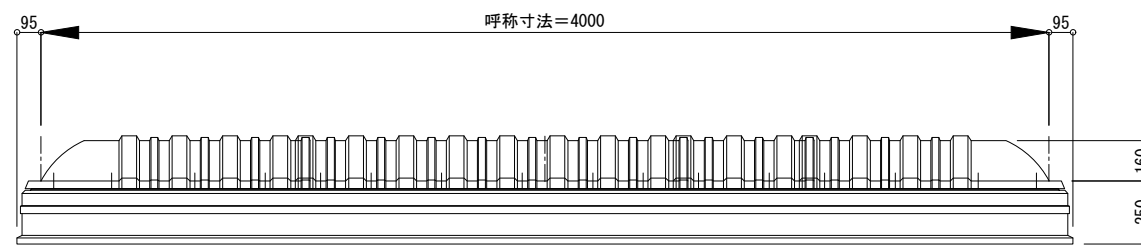
ガラス参考寸法
※網入りガラスを御使用ください。

変更 記録	△	設計監理	御受領印 殿 殿 年月日	特殊技研金属株式会社			工事名 Tokteck-ドームI片側開閉 隠蔽式 TD1HC(L)	出図日	図面番号
	△	施工					細尺	A1 : 1/15	

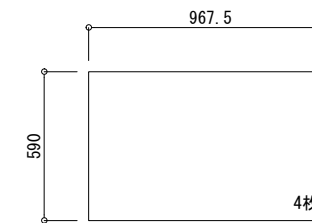


- △ 排水穴位置を示す
- △ アンカーレッチ位置を示す
- ブラケット位置を示す

※アンカーレッチが操作BOXから遠い場合は逆勝手位置に変更可能です。図示願います。

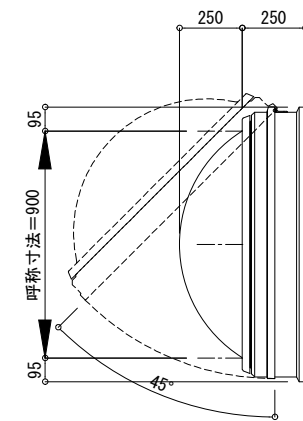
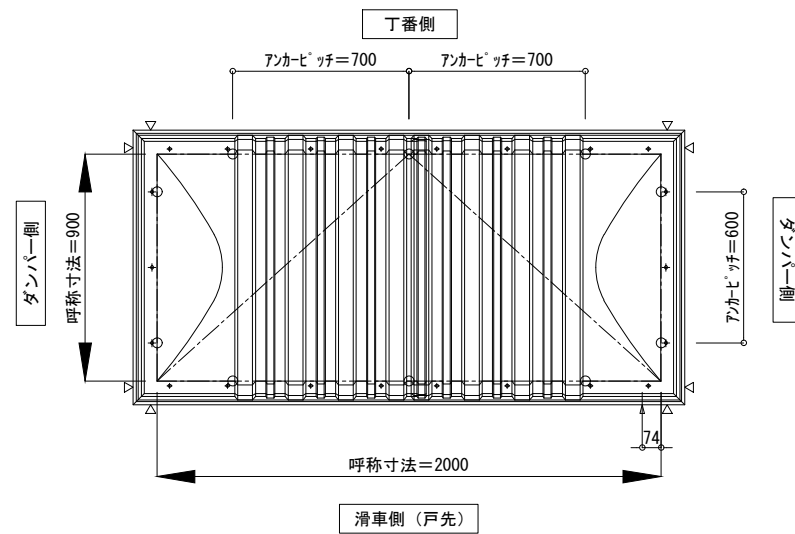


下枠部伏図(開口面積図)



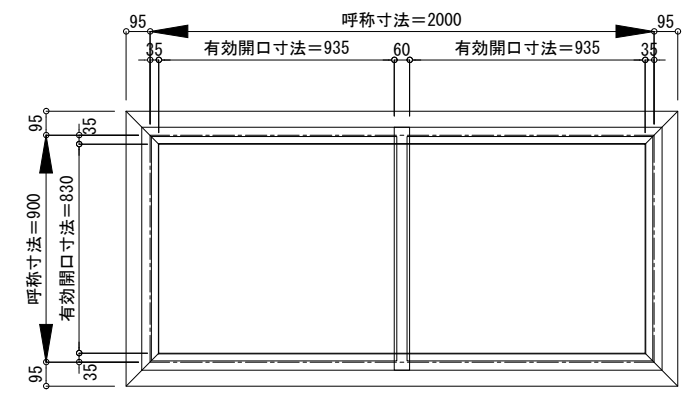
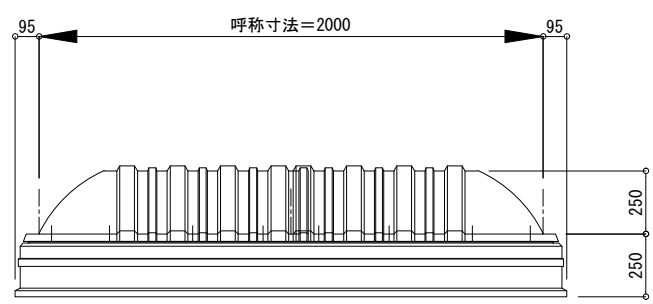
ガラス参考寸法
※網入りガラスを御使用ください。

図 記 録 	△	設計監理	御受領印 殿 殿 年月日	特殊技研金属株式会社			工事名 Tokteck-ドームI片側開閉 隠蔽式 TD1HC(L)	出図日	図面番号
	△	施工					図面名 姿図 600×4000	作図日	

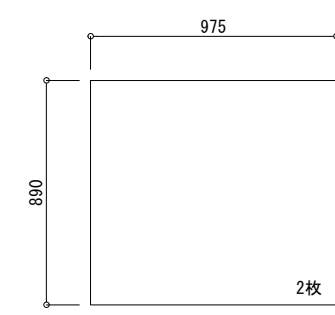


- △ 排水穴位置を示す
- ▲ アンカーキャップ位置を示す
- ブラケット位置を示す

※アンカーキャップが操作BOXから遠い場合は逆勝手位置に変更可能です。図示願います。

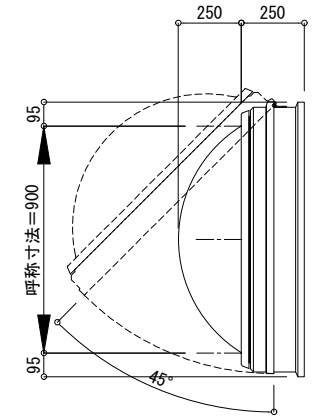
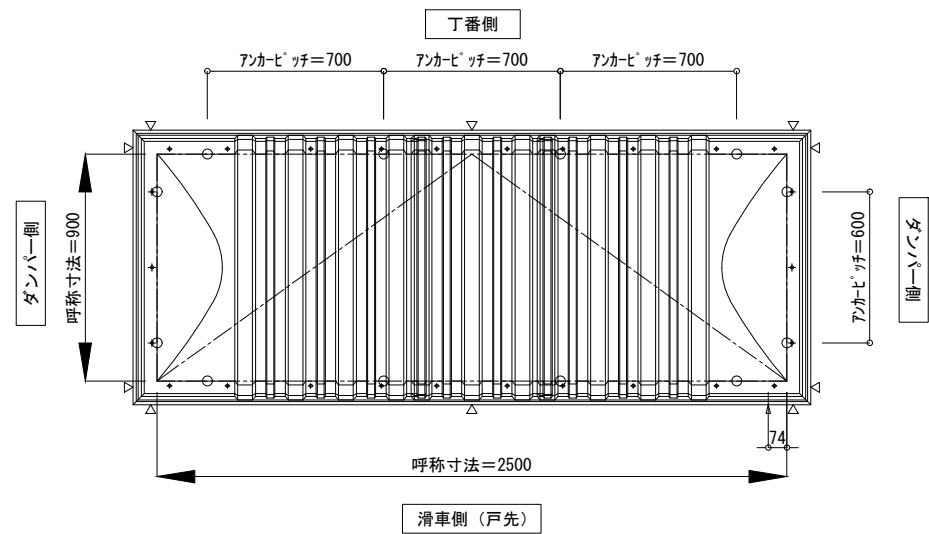


下枠部伏図(開口面積図)



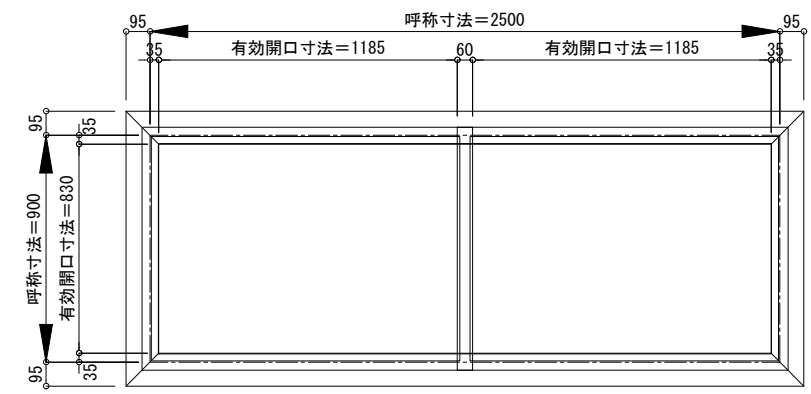
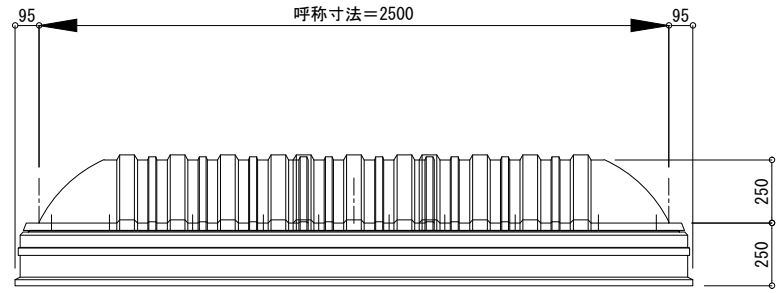
ガラス参考寸法
※網入りガラスを御使用ください。

変更 記録 承認	△	設計監理	御受領印 殿	特殊技研金属株式会社				工事名 Tokteck-ドームI片側開閉 隠蔽式 TD1HC(L)	出図日	図面番号
	△	施工						細尺 A1 : 1/15 A3 : 1/30	担当	
				年月日						

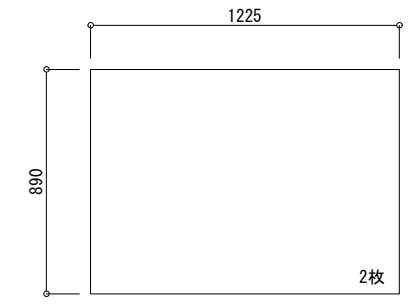


- △ 排水穴位置を示す
- △ アンカーキャップ位置を示す
- ブラケット位置を示す

※アンカーキャップが操作BOXから遠い場合は逆勝手位置に変更可能です。図示願います。

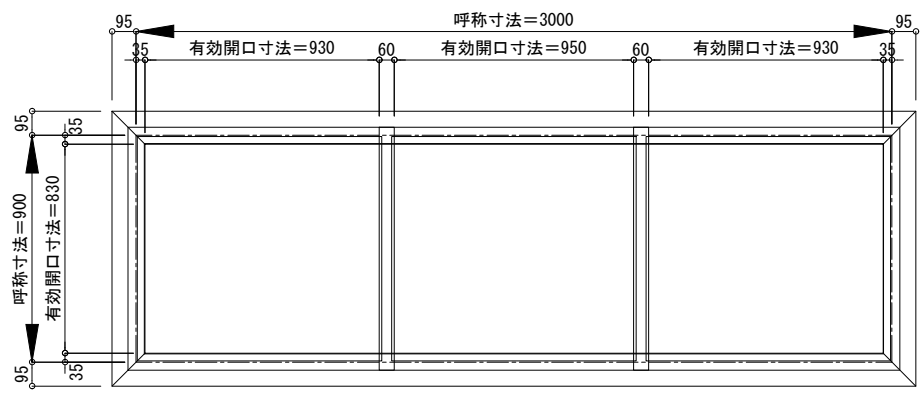
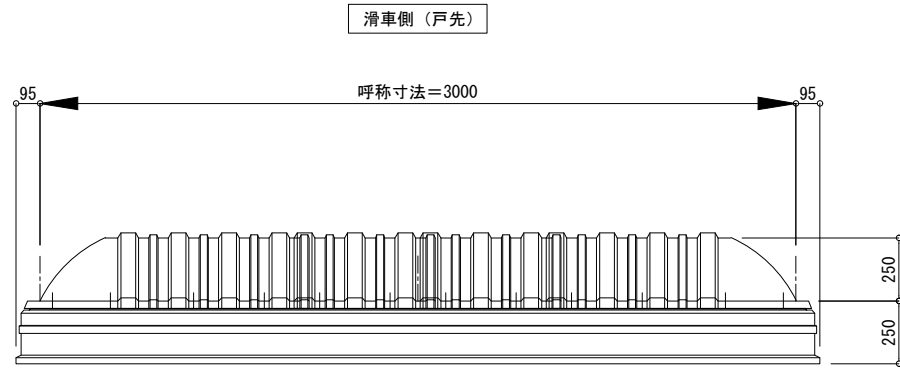
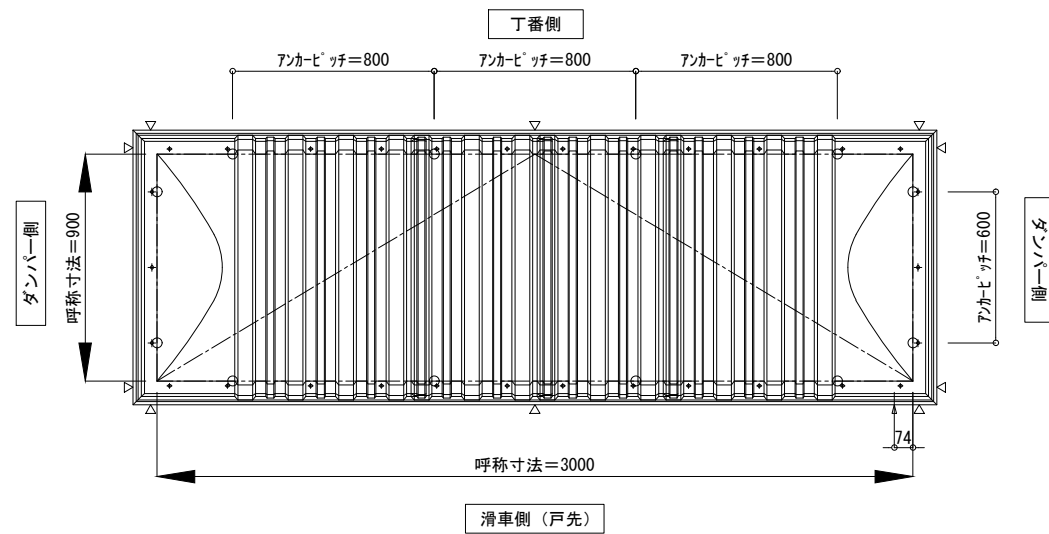


下枠部伏図(開口面積図)

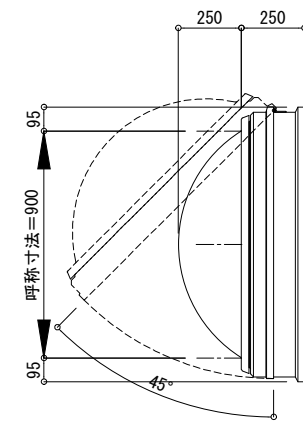


ガラス参考寸法
※網入りガラスを御使用ください。

変更 記録 承認	△	設計監理	御受領印 殿 殿 年月日	特殊技研金属株式会社			工事名 Tokteck-ドームI片側開閉 隠蔽式 TD1HC(L)	出図日	図面番号
	△	施工					図面名 姿図 900×2500	作図日	

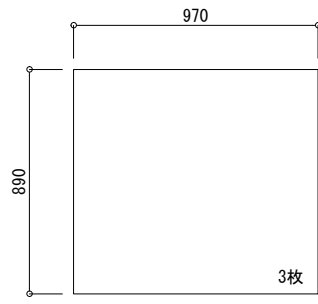


下枠部伏図(開口面積図)



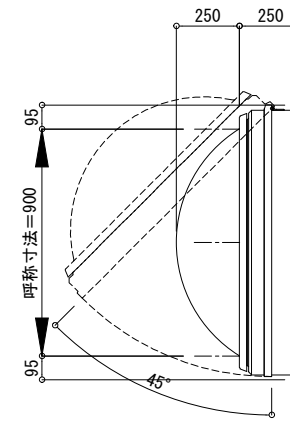
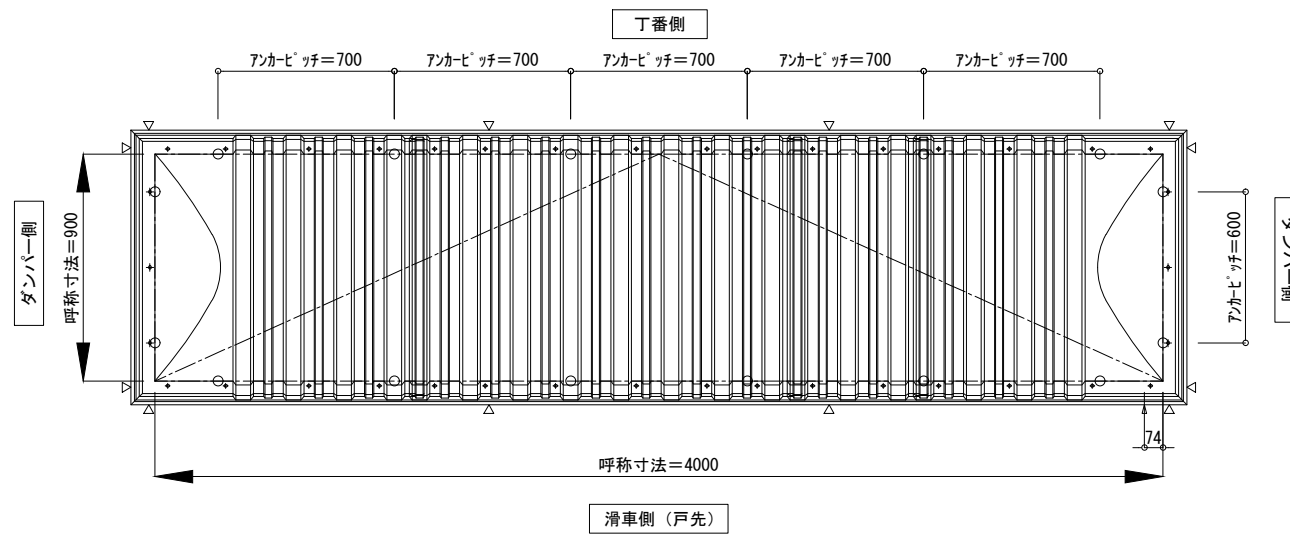
- △ 排水穴位置を示す
- △ アウターキャップ位置を示す
- ブラケット位置を示す

※アウターキャップが操作BOXから遠い場合は逆勝手位置に変更可能です。図示願います。



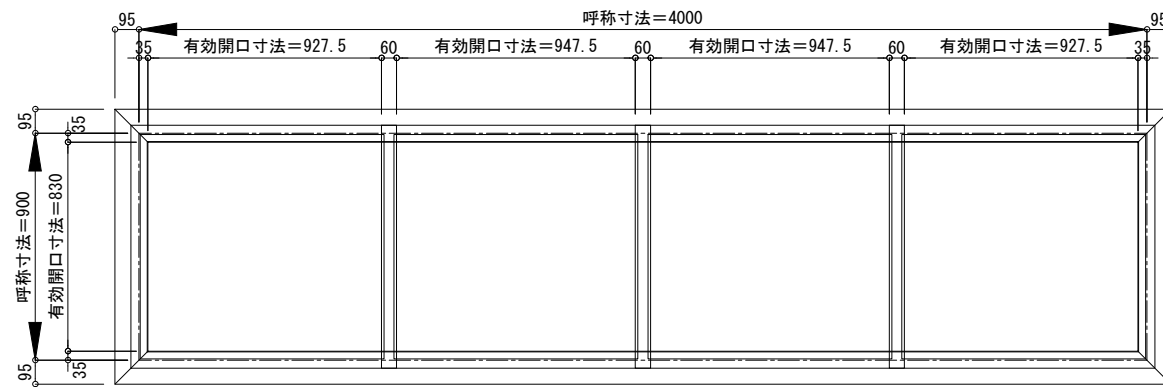
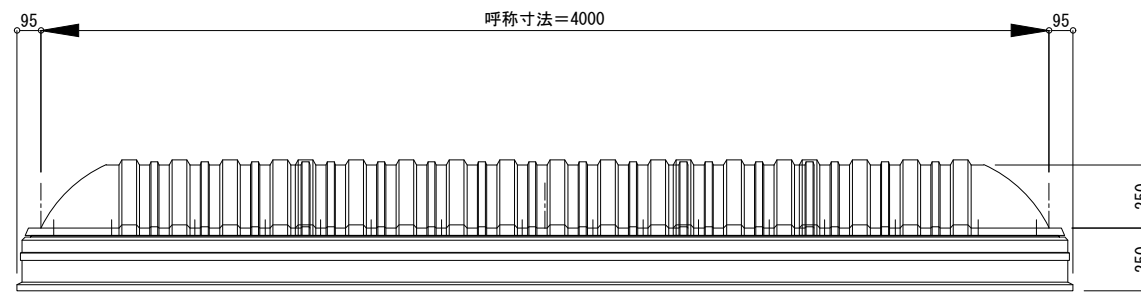
ガラス参考寸法
※網入りガラスを御使用ください。

変更 記録	△ △ △ △	△ △ △ △	設計監理 施工	御受領印 殿 殿	特殊技研金属株式会社 細尺 A1: 1/15 A3: 1/30 担当 照査	工事名 Tokteck-ドームI片側開閉 隠蔽式 TD1HC(L) 図面名 姿図 900×3000	出図日 作図日	図面番号
	年月日							

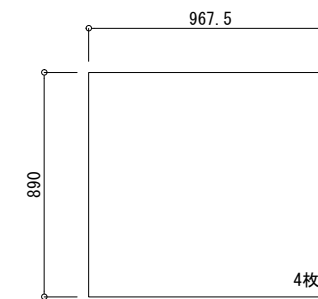


- △ 排水穴位置を示す
- △ アウターキャップ位置を示す
- ブラケット位置を示す

※アウターキャップが操作BOXから違い場合は逆勝手位置に変更可能です。図示願います。

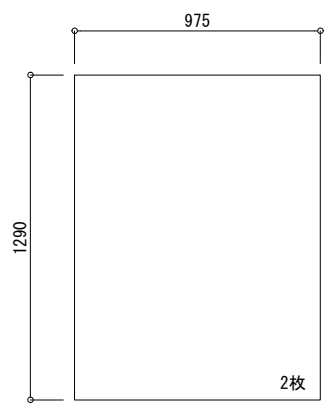
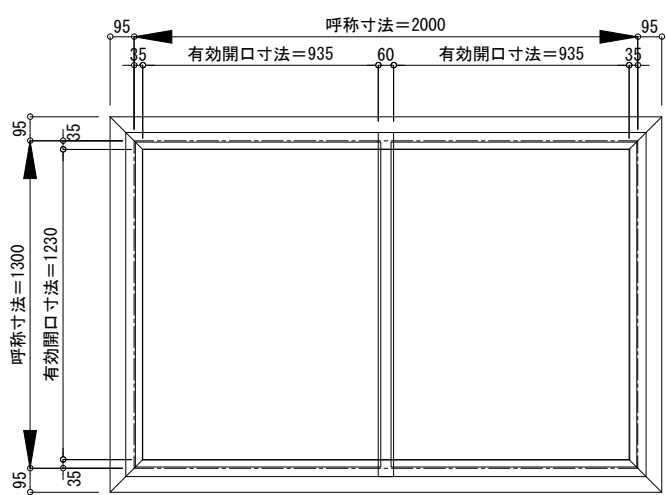
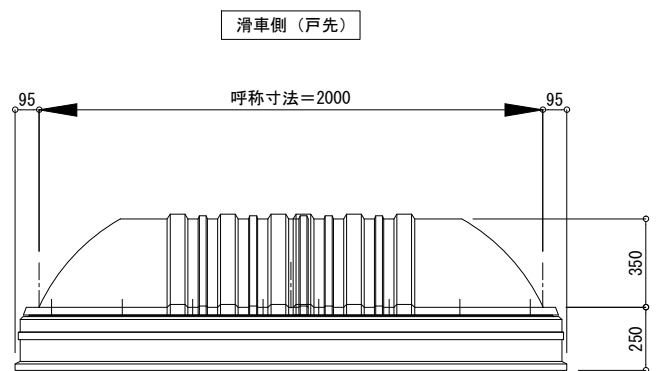
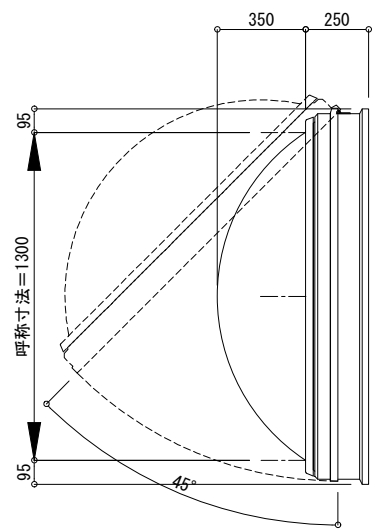
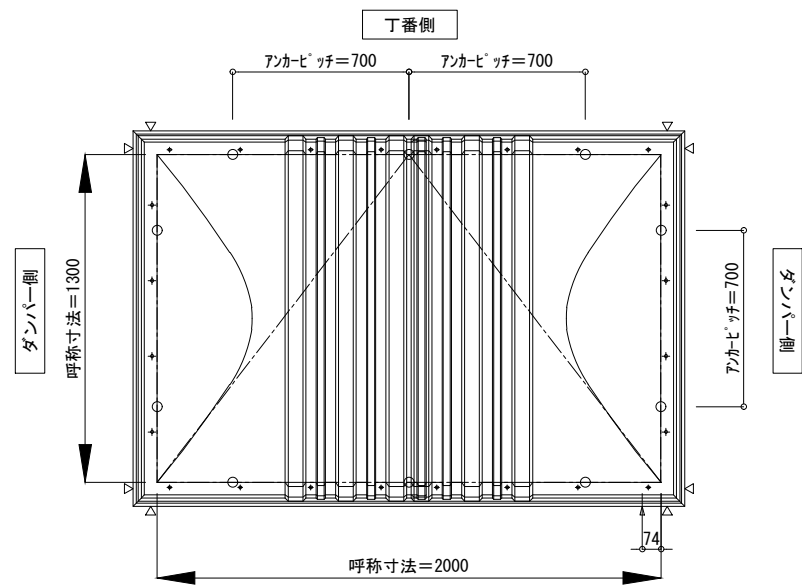


下枠部伏図(開口面積図)



ガラス参考寸法
※網入りガラスを御使用ください。

図 記 録 	△	設計監理	御受領印 殿 殿 年月日	特殊技研金属株式会社			工事名 Tokteck-ドームI片側開閉 隠蔽式 TD1HC(L)	出図日	図面番号
	△	施工		細尺 A1 : 1/15 A3 : 1/30	担当	照査	図面名 姿図 900×4000	作図日	

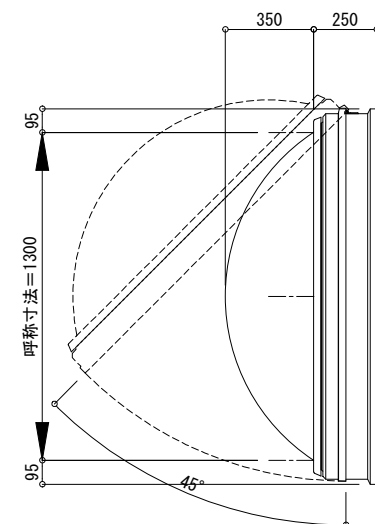
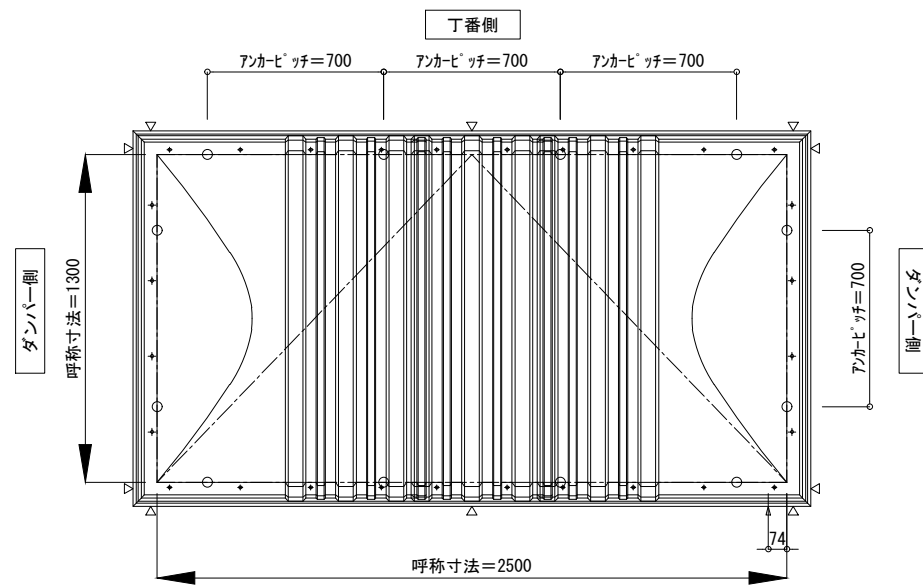


- △ 排水穴位置を示す
- △ アンカーキャップ位置を示す
- ブラケット位置を示す

※アンカーキャップが操作BOXから遠い場合は逆勝手位置に変更可能です。図示願います。

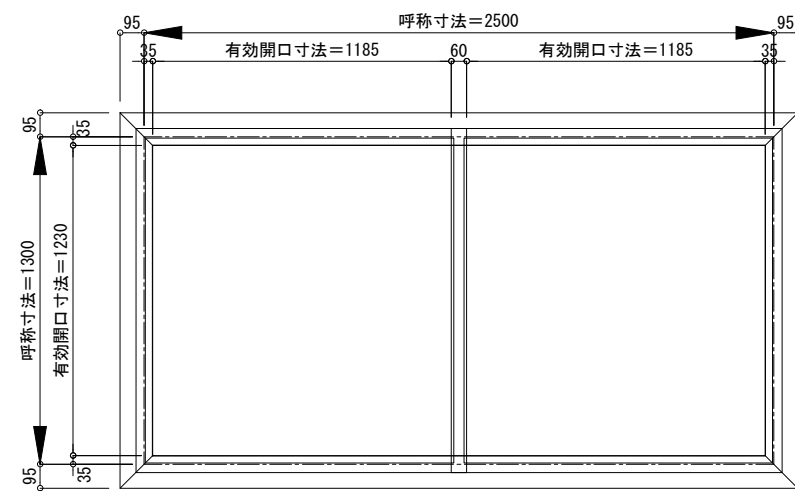
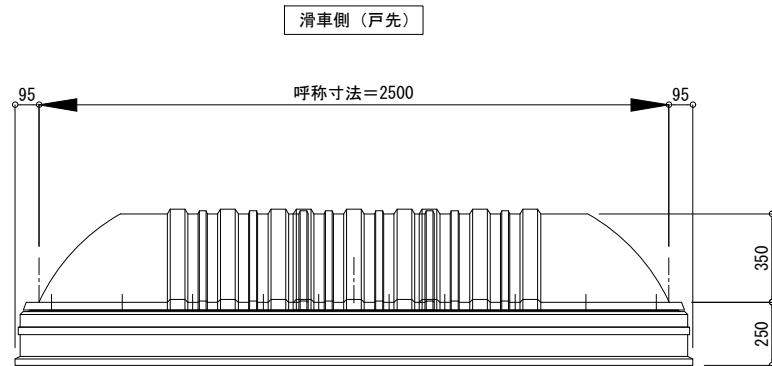
ガラス参考寸法
※網入りガラスを御使用ください。

変更 記録 承認	△ △ △ △	設計管理 施工	御受領印 殿 殿	特殊技研金属株式会社 細尺 A1 : 1/15 A3 : 1/30	工事名 Tokteck-ドームI片側開閉 隠蔽式 TD1HC(L) 図面名 姿図 1300×2000	出図日 作図日	図面番号
	年月日	担当 照査	年月日	図面名 姿図 1300×2000	作図日	図面番号	

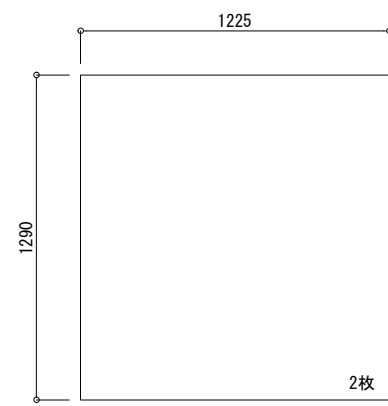


- △ 排水穴位置を示す
- △ アンカーナット位置を示す
- ブラケット位置を示す

※アンカーナットが操作BOXから遠い場合は逆勝手位置に変更可能です。図示願います。

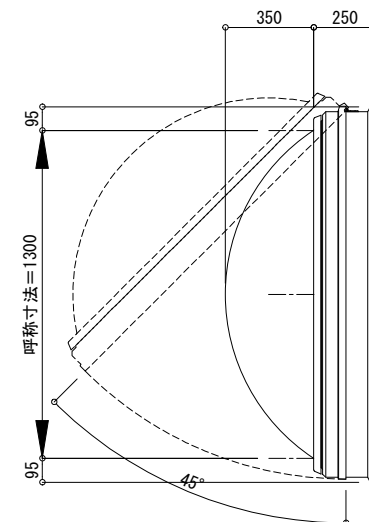
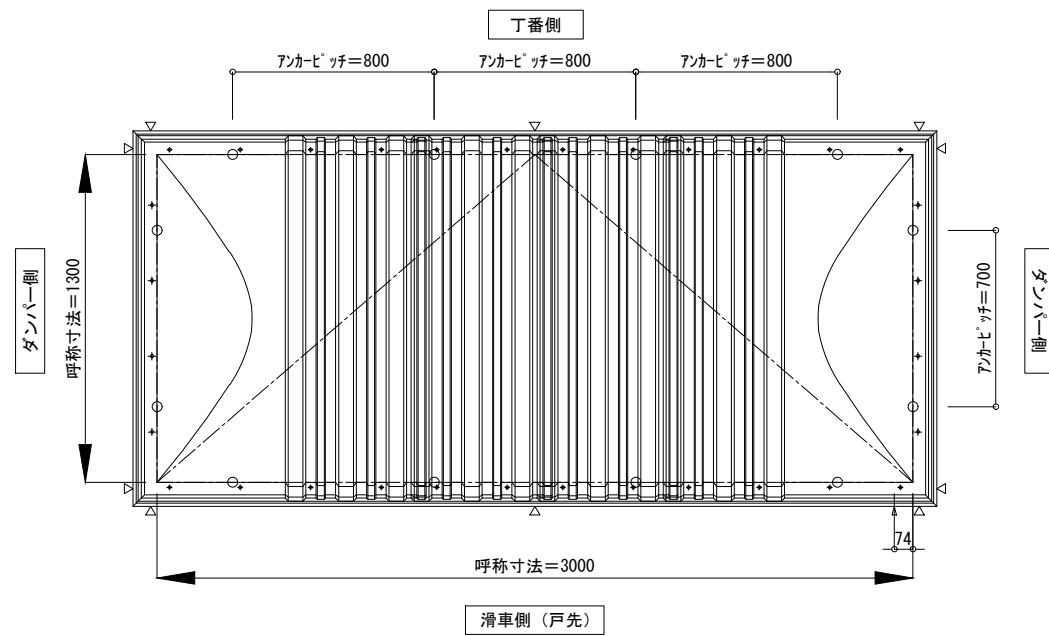


下枠部伏図 (開口面積図)



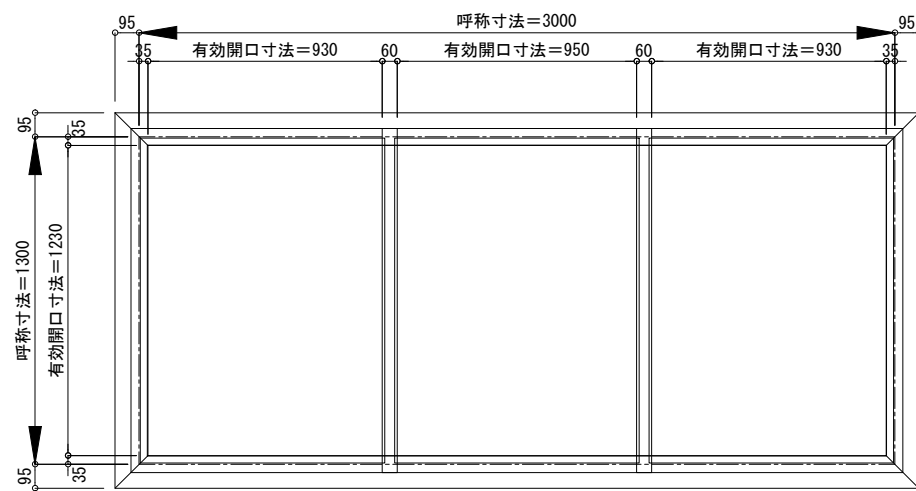
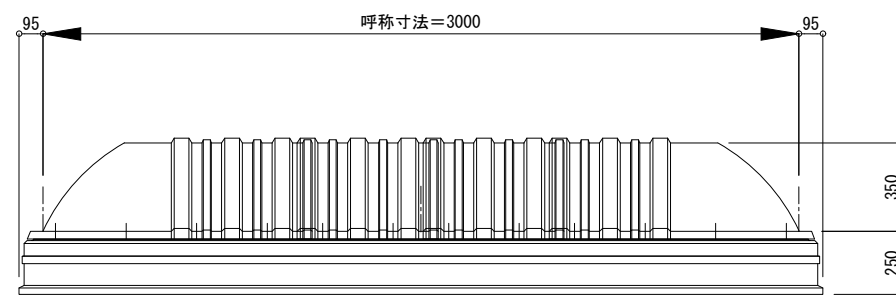
ガラス参考寸法
※網入りガラスを御使用ください。

変更 訂正 記録 承認	△	設計管理	御受領印 殿 殿 年月日	特殊技研金属株式会社			工事名 Tokteck-ドームI片側開閉 隠蔽式 TD1HC(L)	出図日	図面番号
	△	施工					細尺	A1 : 1/15	

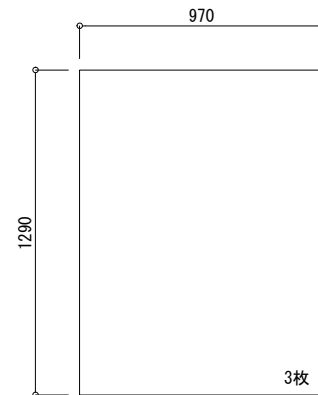


- △ 排水穴位置を示す
- ▲ アンカー・フチ位置を示す
- ブラケット位置を示す

※アンカー・フチが操作BOXから遠い場合は逆勝手位置に変更可能です。図示願います。

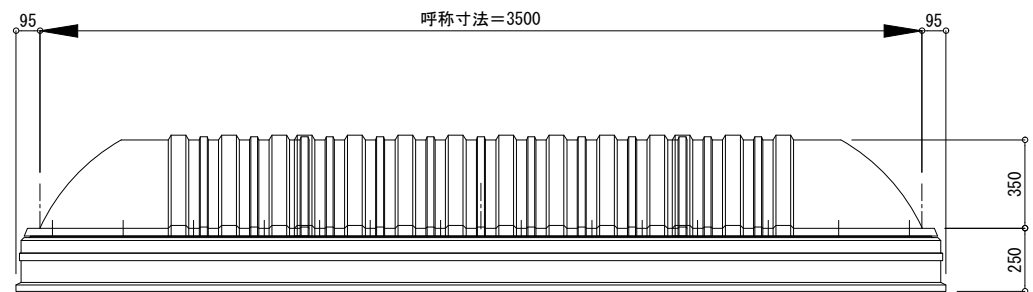
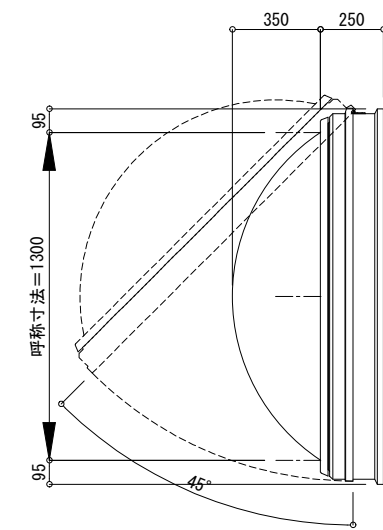
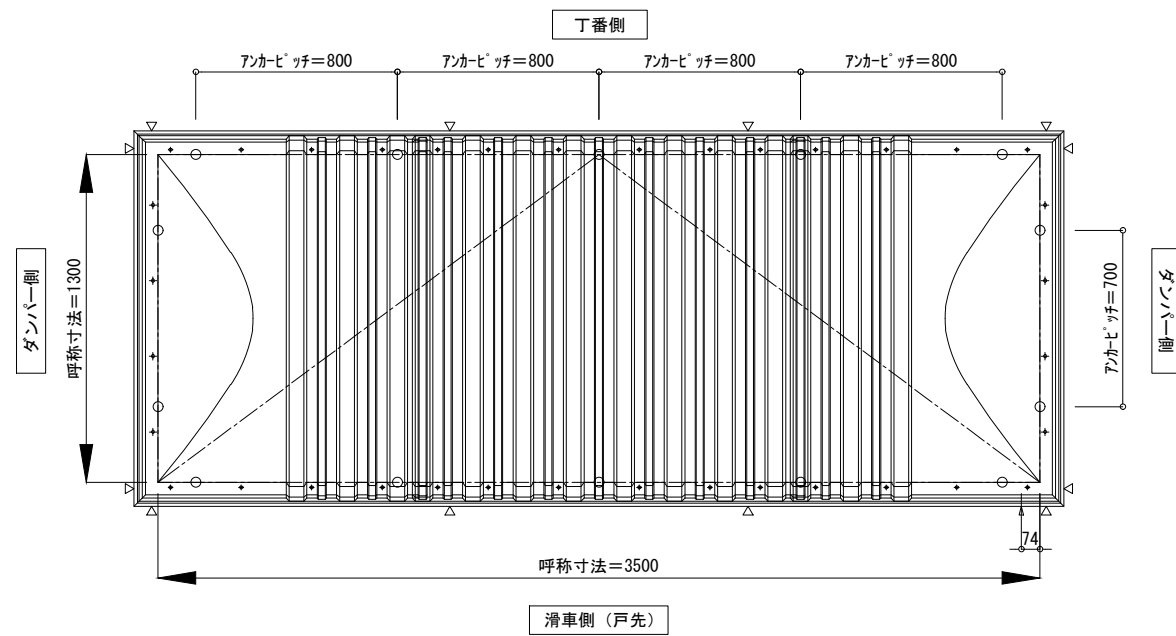


下枠部伏図(開口面積図)



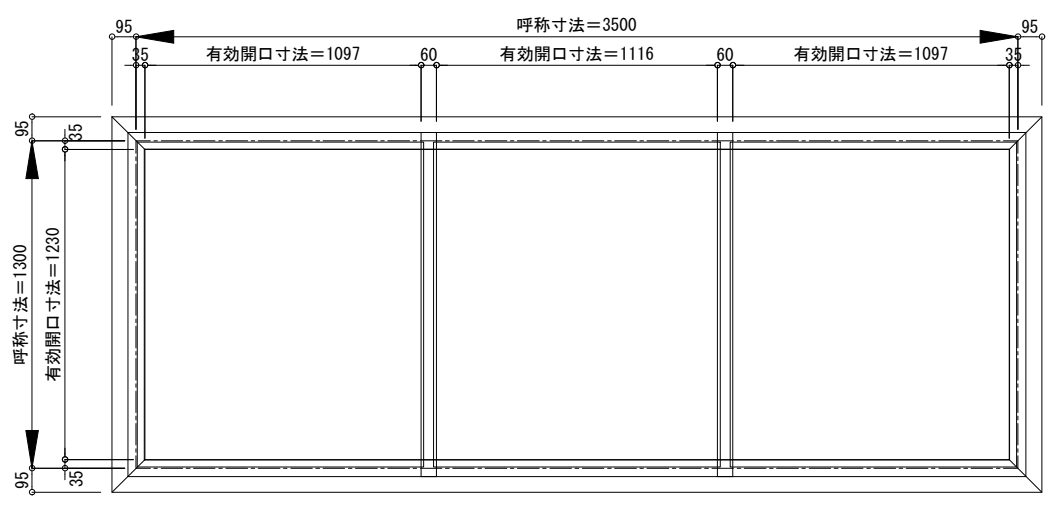
ガラス参考寸法
※網入りガラスを御使用ください。

図 記 録 	△	△	設計監理	御受領印 殿 殿 年月日	特殊技研金属株式会社			工事名 Tokteck-ドームI片側開閉 隠蔽式 TD1HC(L)	出図日	図面番号
	△	△	施工		細尺 A1 : 1/15 A3 : 1/30	担当	照査	図面名 姿図 1300×3000	作図日	

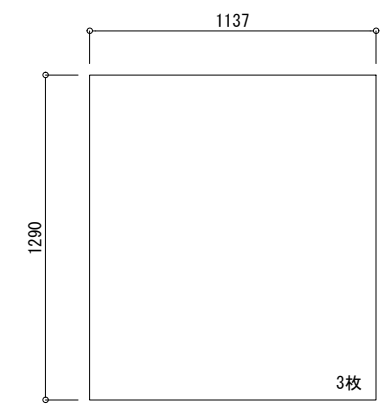


- △ 排水穴位置を示す
- △ アンカーキャップ位置を示す
- ブラケット位置を示す

※アンカーキャップが操作BOXから遠い場合は逆勝手位置に変更可能です。図示願います。

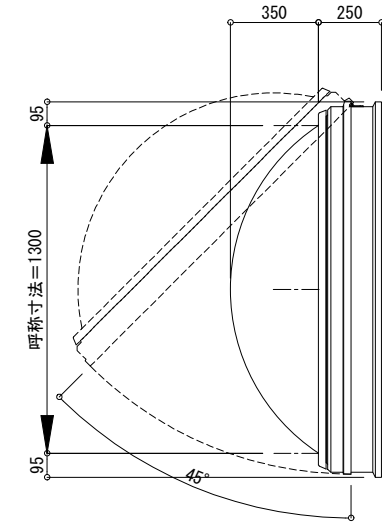
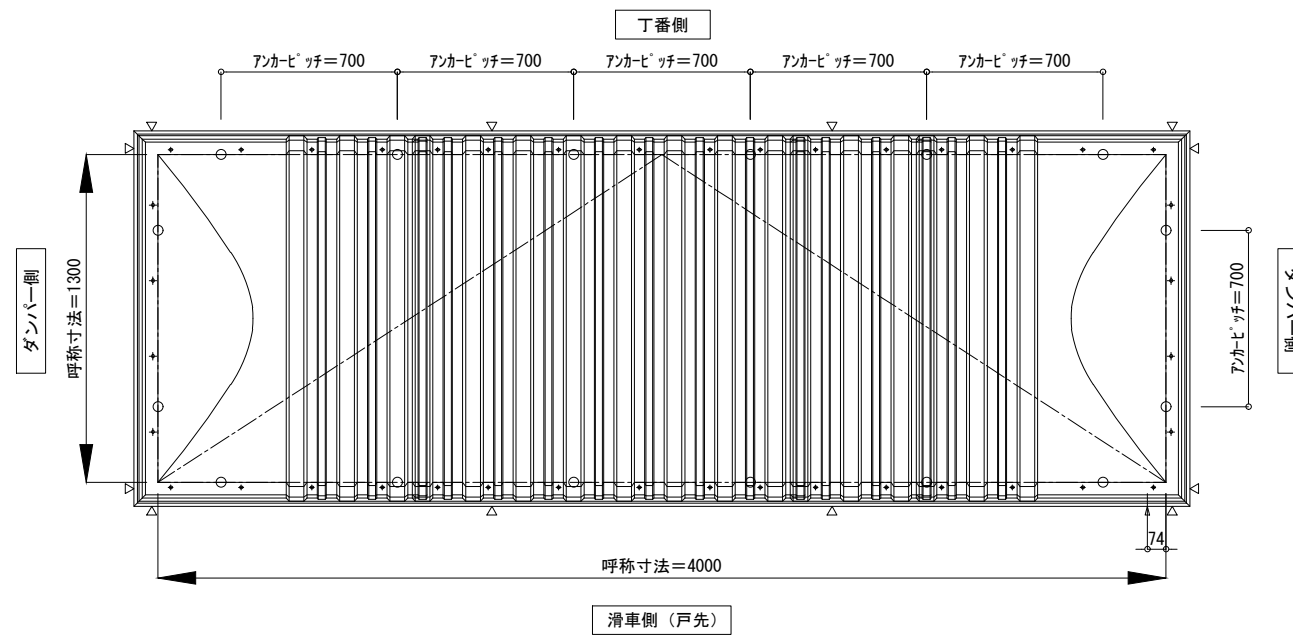


下枠部伏図(開口面積図)



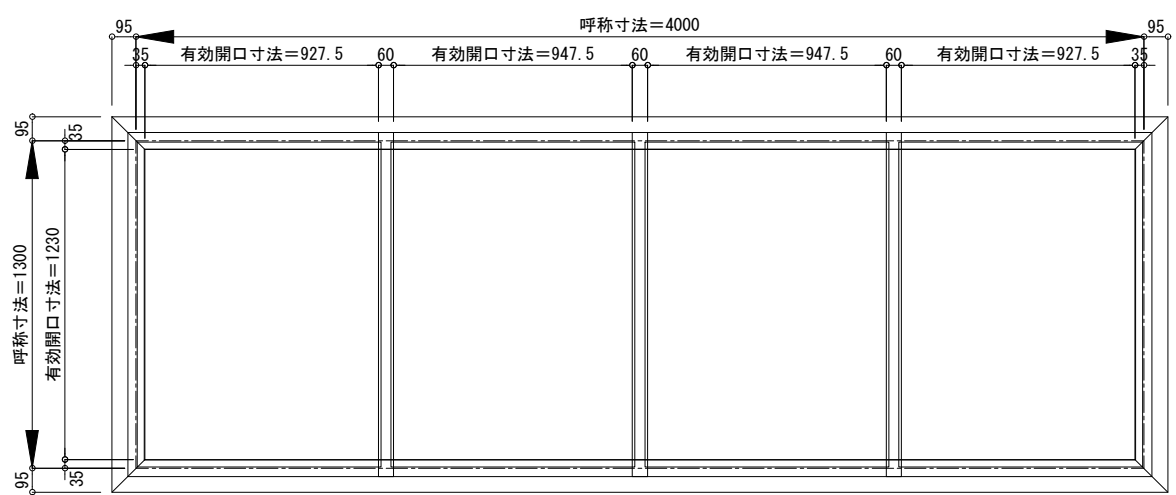
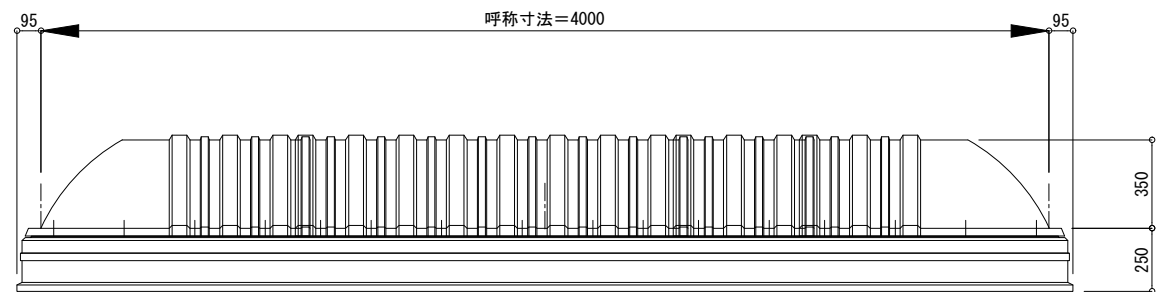
ガラス参考寸法
※網入りガラスを御使用ください。

図 記 録 △ △ △ △	△	設計管理	御受領印	特殊技研金属株式会社			工事名 Tokteck-ドームI片側開閉 隠蔽式 TD1HC(L)	出図日	図面番号
	△	施工	殿				細 尺 A1 : 1/15 A3 : 1/30	担 当	照 査
				年 月 日					

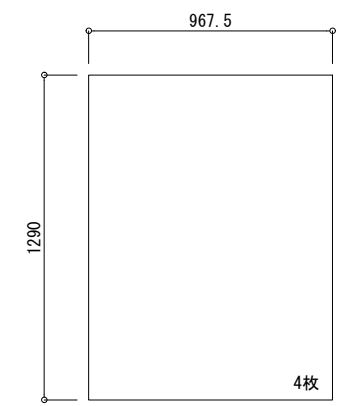


- △ 排水穴位置を示す
- △ アンカーボルト位置を示す
- ブラケット位置を示す

※アンカーボルトが操作BOXから遠い場合は逆勝手位置に変更可能です。図示願います。



下枠部伏図 (開口面積図)



ガラス参考寸法
※網入りガラスを御使用ください。

図 記 録 △ △ △ △	△	設計監理	御受領印 殿 殿 年月日	特殊技研金属株式会社			工事名 Tokteck-ドームI片側開閉 隠蔽式 TD1HC(L)	出図日	図面番号
	△	施工					図面名 姿図 1300×4000	作図日	