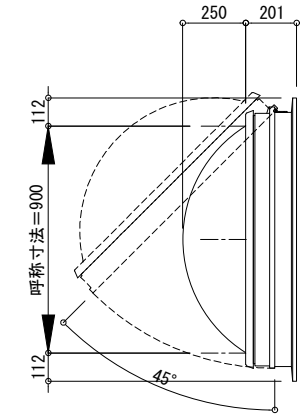
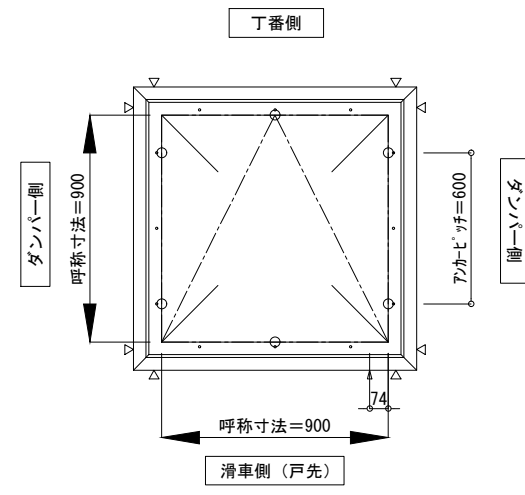


ガラス参考寸法
※網入りガラスを御使用ください。

- △ 排水穴位置を示す
- △ 7ヶキップ位置を示す
- ブラケット位置を示す

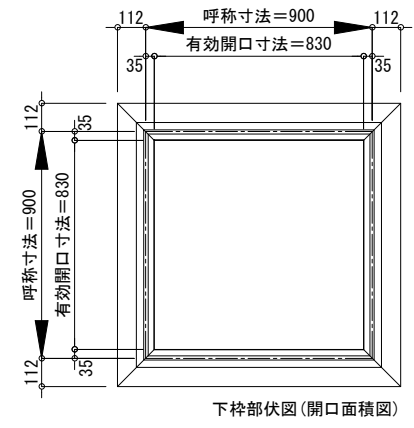
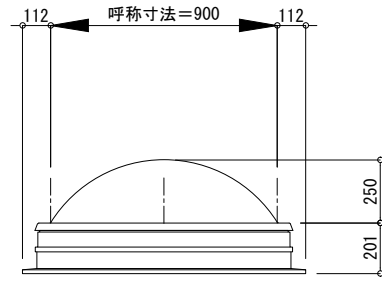
※7ヶキップが操作BOXから遠い場合は逆勝手位置に変更可能です。図示願います。

監 製 記 録	△	設計監理	御受領印 殿	特殊技研金属株式会社				工事名 Tokteck-ドーム I 片側開閉 TD1HN	出図日	図面番号
	△	施工						細 尺 A1 : 1/15 A3 : 1/30	担 当	
△	△		殿	年月日						

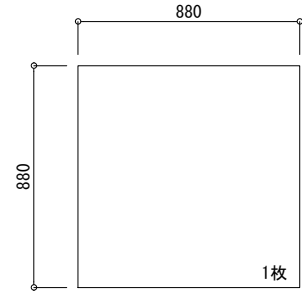


- △ 排水穴位置を示す
- △ アカーキップ位置を示す
- ブラケット位置を示す

※アカーキップが操作BOXから遠い場合は逆勝手位置に変更可能です。図示願います。

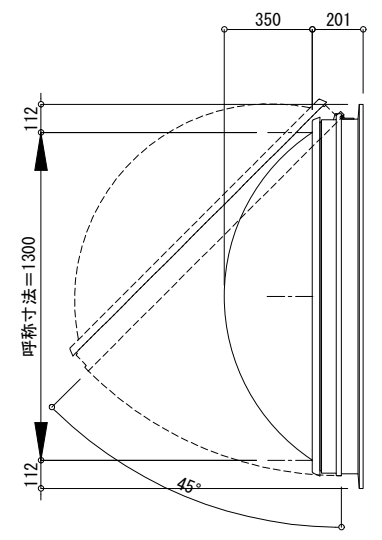
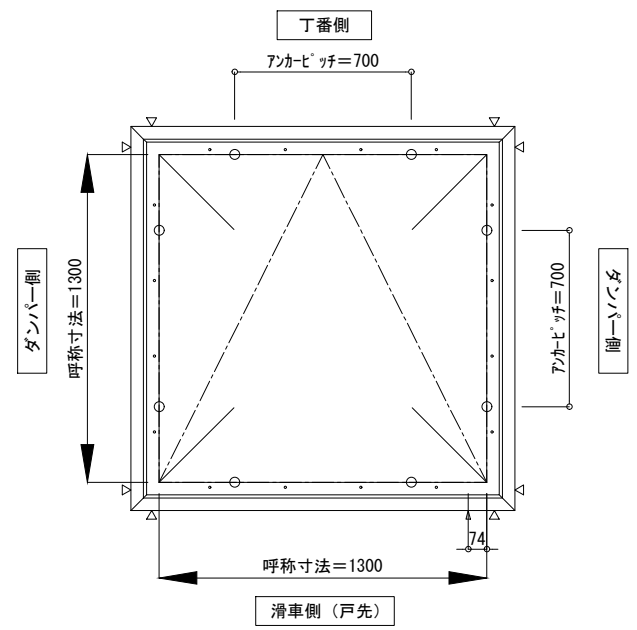


下枠部伏図(開口面積図)



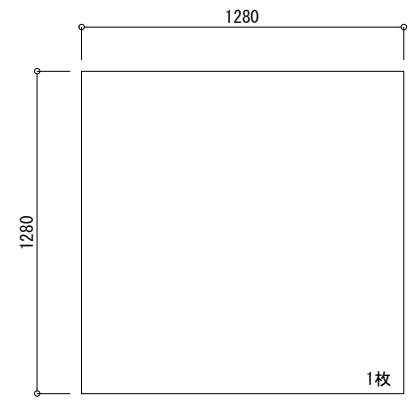
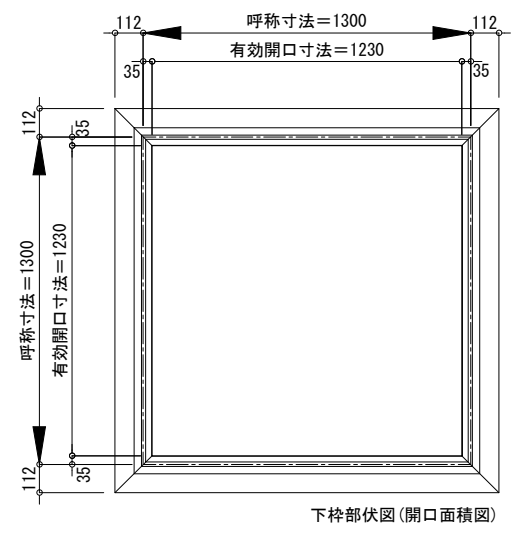
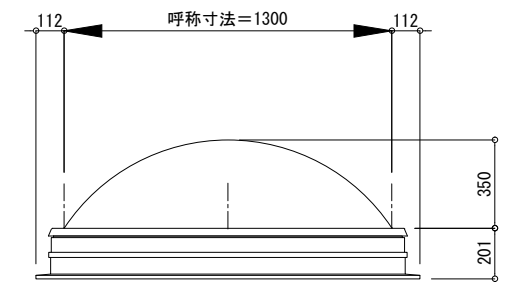
ガラス参考寸法
※網入りガラスを御使用ください。

記 録 用 紙	△	△	設計管理	御受領印 殿	特殊技研金属株式会社	工事名 Tokteck-ドームI片側開閉 TD1HN	出図日	図面番号
	△	△	施工			年月日	図面名 姿図 900×900	作図日



- △ 排水穴位置を示す
- △ アンカーナット位置を示す
- ブラケット位置を示す

※アンカーナットが操作BOXから遠い場合は逆勝手位置に変更可能です。図示願います。



ガラス参考寸法
※網入りガラスを御使用ください。

監 製 者 △ △ △ △	△ △ △ △	設計監理	御受領印 殿 殿	特殊技研金属株式会社				工事名	Tokteck-ドームI片側開閉 TD1HN	出図日	図面番号
		施工						細尺		A1: 1/15	
				年月日							