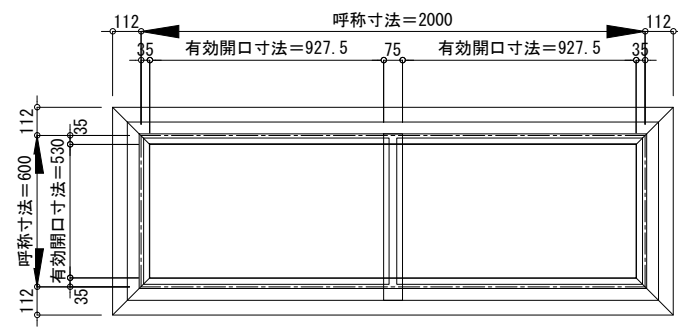
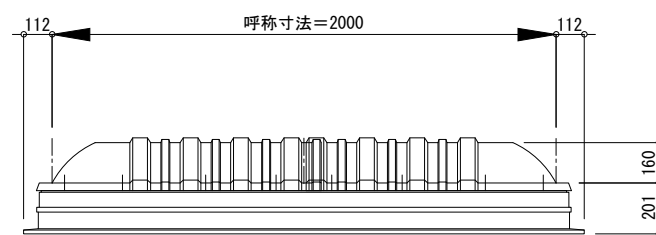
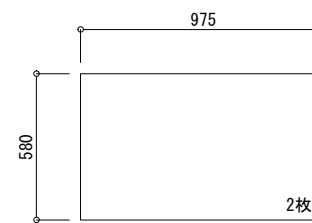


- △ 排水穴位置を示す
- ▲ アナービ位置を示す
- ブラケット位置を示す

※アナービが操作BOXから遠い場合は逆勝手位置に変更可能です。図示願います。

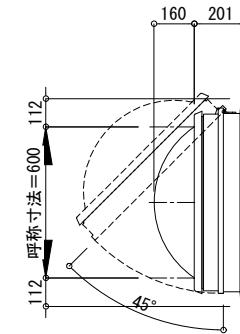
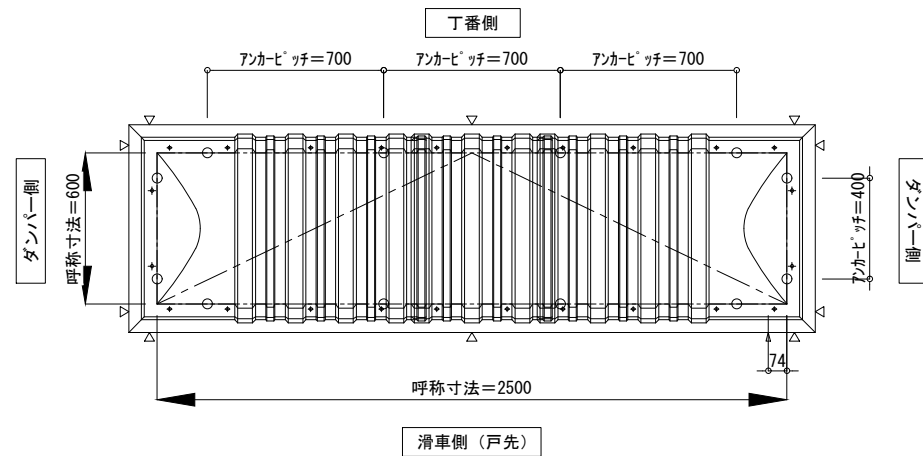


下枠部伏図 (開口面積図)



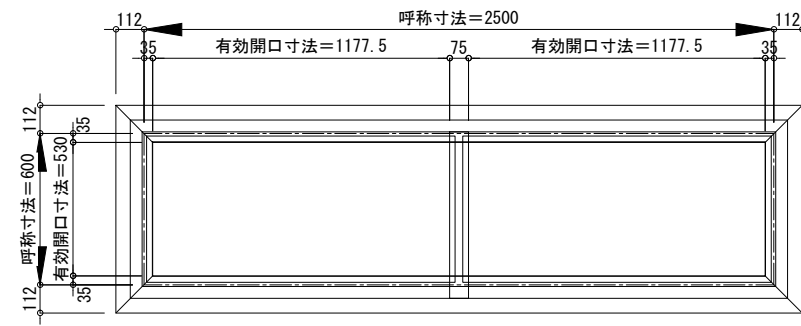
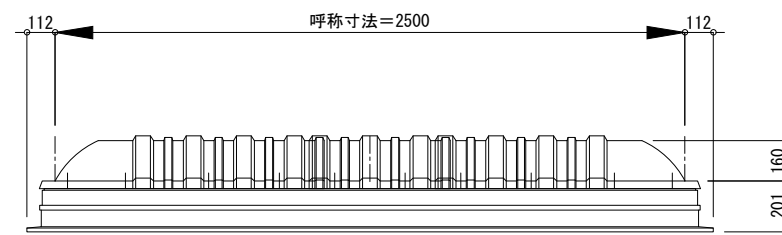
ガラス参考寸法  
※網入りガラスを御使用ください。

図 記 録 △ △ △ △	△	設計監理	御受領印	特殊技研金属株式会社			工事名	出図日	図面番号
	△	施工					殿		
	△		殿	細尺	A1 : 1/15 A3 : 1/30	担当	照査	図面名	作図日
	△			年月日				姿図 600×2000	

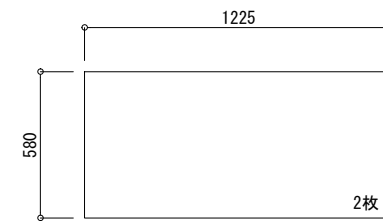


- △ 排水穴位置を示す
- △ アウターキャップ位置を示す
- ブラケット位置を示す

※アウターキャップが操作BOXから遠い場合は逆勝手位置に変更可能です。図示願います。

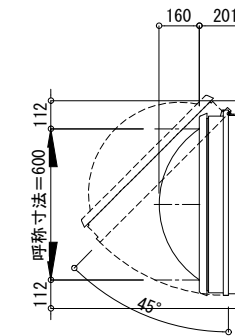
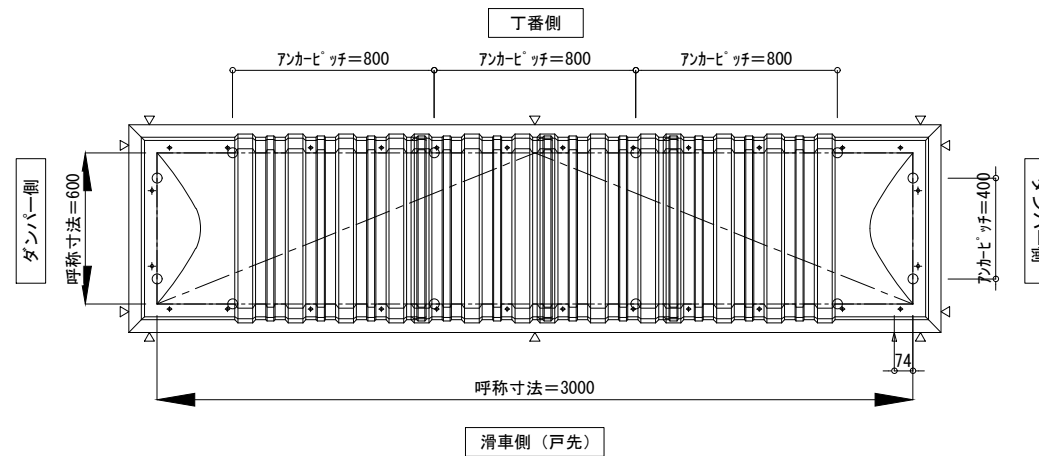


下枠部伏図(開口面積図)



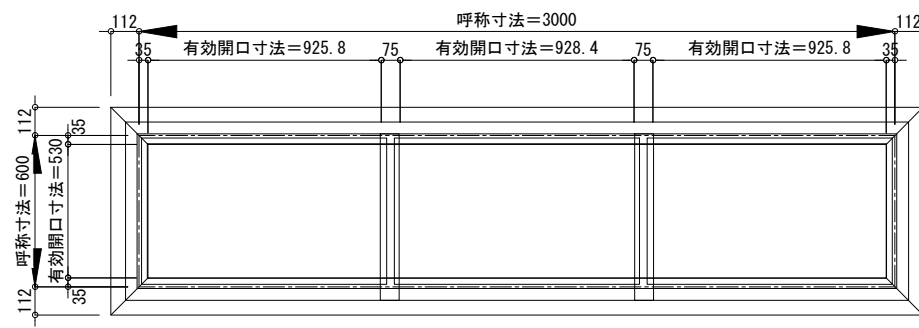
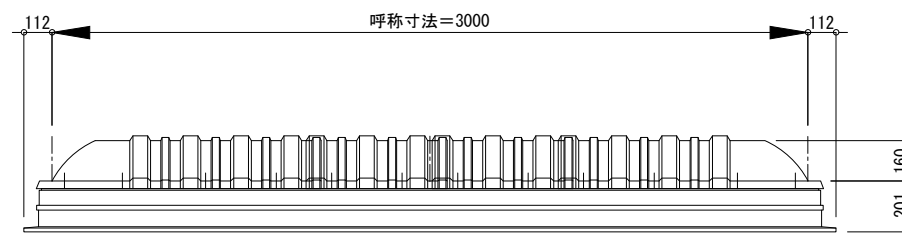
ガラス参考寸法  
※網入りガラスを御使用ください。

図 記 録 	△	設計監理	御受領印 殿 殿 年月日	特殊技研金属株式会社			工事名	Tokteck-ドームI片側開閉 TD1HNL 図面名 姿図 600×2500	出図日	図面番号			
	△	施工					図面名						
	△						細尺		A1: 1/15		担当	照査	作図日
	△						細尺		A3: 1/30				

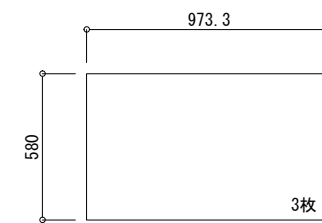


- △ 排水穴位置を示す
- △ アウターキャップ位置を示す
- プラケット位置を示す

※アウターキャップが操作BOXから遠い場合は逆勝手位置に変更可能です。図示願います。

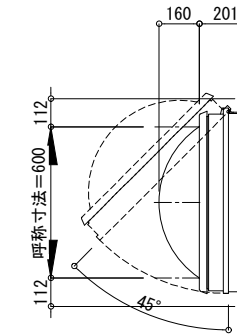
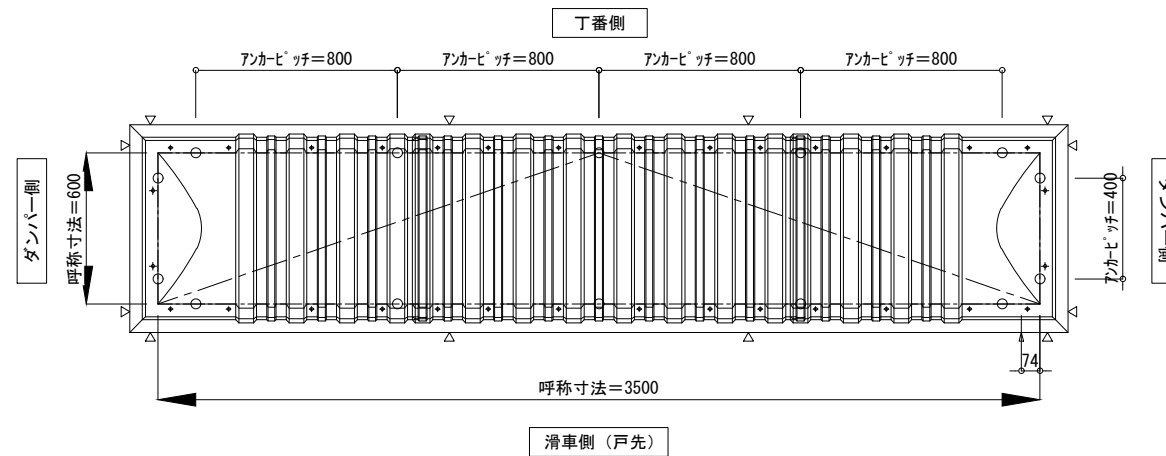


下枠部伏図(開口面積図)



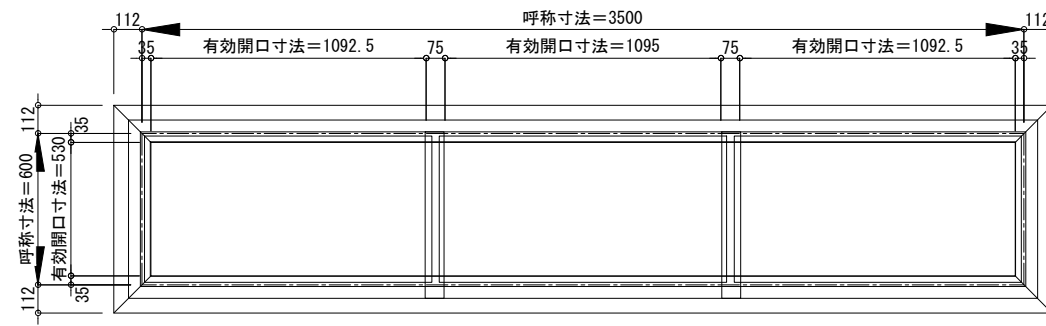
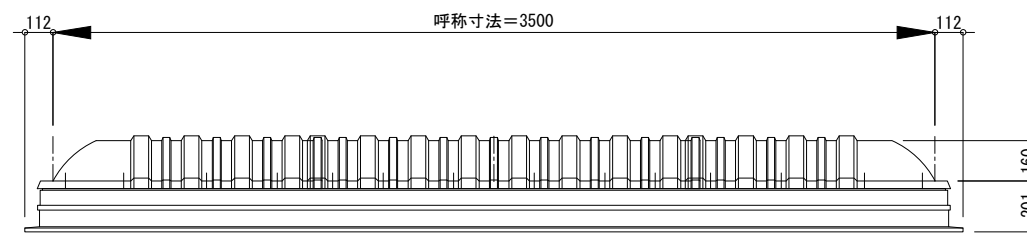
ガラス参考寸法  
※網入りガラスを御使用ください。

記 録 用 紙	△	△	設計監理	御受領印	特殊技研金属株式会社	工事名 Tokteck-ドームI片側開閉 TD1HNL	出図日	図面番号
	△	△	施工	殿		年月日	図面名 姿図 600×3000	作図日

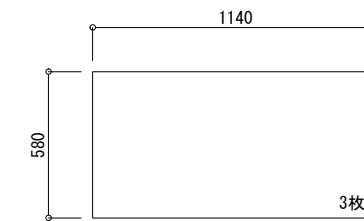


- △ 排水穴位置を示す
- ▲ アンカーピッチ位置を示す
- ブラケット位置を示す

※アンカーピッチが操作BOXから遠い場合は逆勝手位置に変更可能です。図示願います。

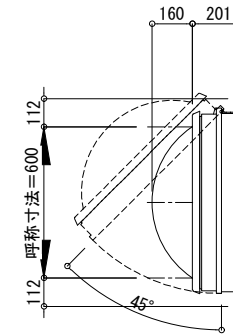
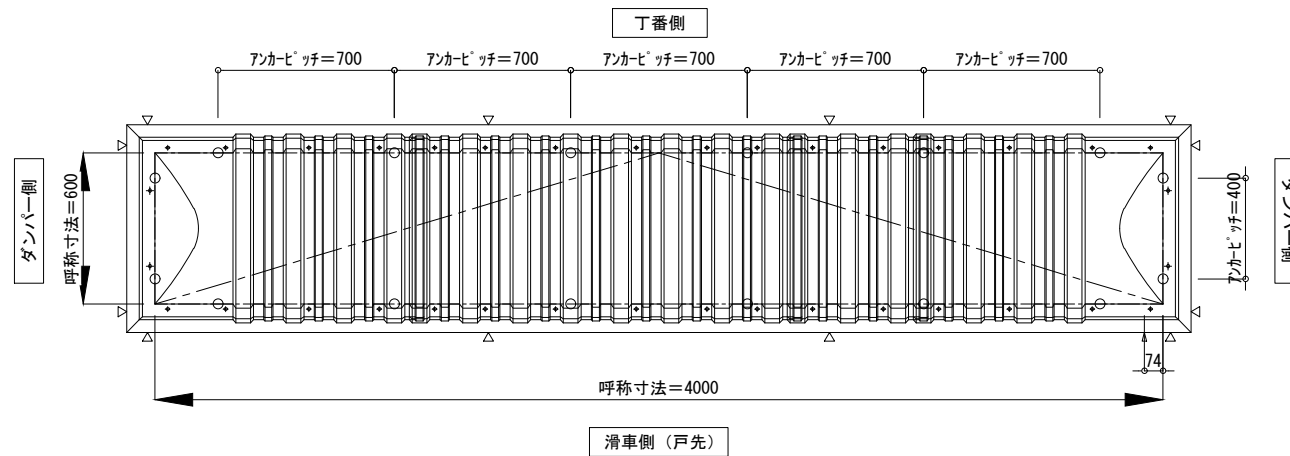


下枠部伏図(開口面積図)



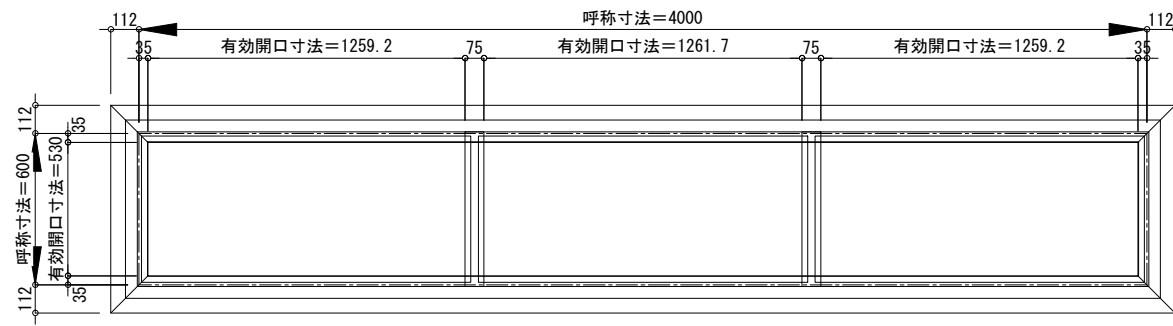
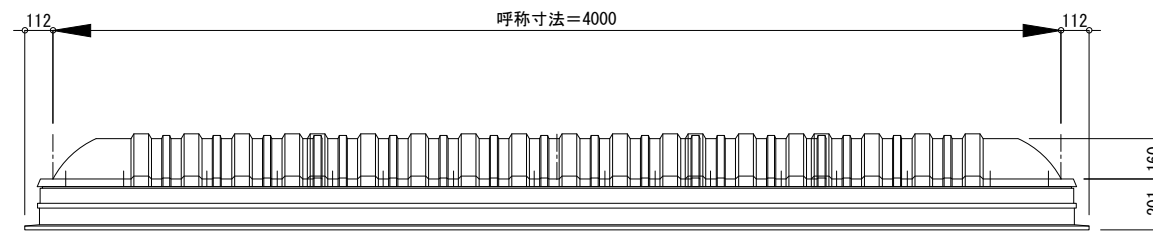
ガラス参考寸法  
※網入りガラスを御使用ください。

変更 記録	△	設計監理	御受領印 殿 殿	特殊技研金属株式会社			工事名	Tokteck-ドームI片側開閉 TD1HNL	出図日	図面番号
	△	施工					細尺		A1: 1/15	
	△			年月日	A3: 1/30			姿図 600×3500		

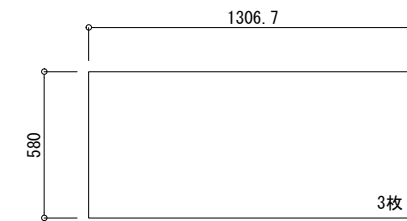


- △ 排水穴位置を示す
- △ アンカビ位置を示す
- ブラケット位置を示す

※アンカビが操作BOXから遠い場合は逆勝手位置に変更可能です。図示願います。



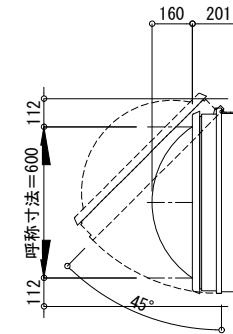
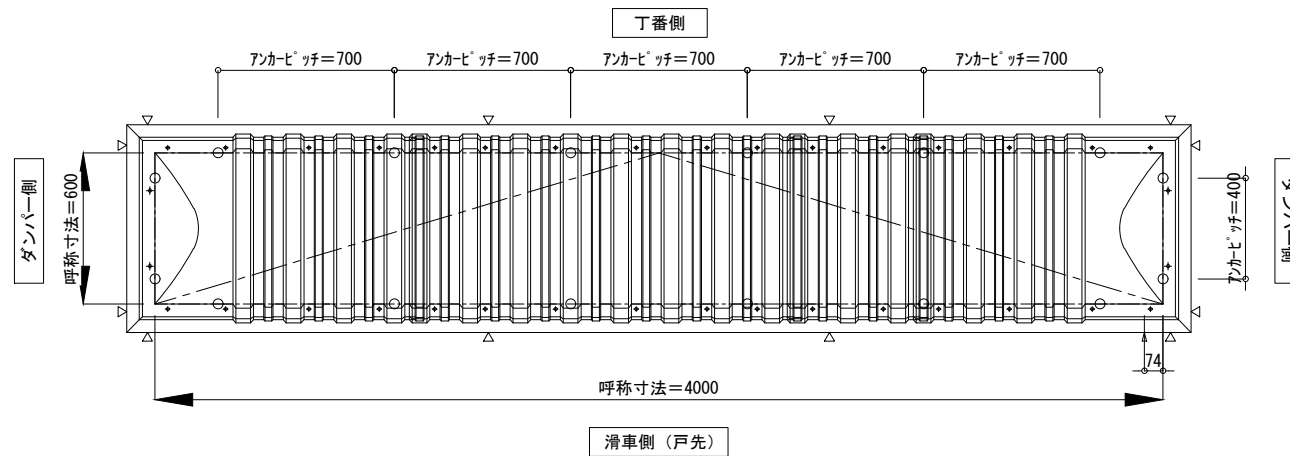
下枠部伏図(開口面積図)



ガラス参考寸法  
※納入りガラスを御使用ください。

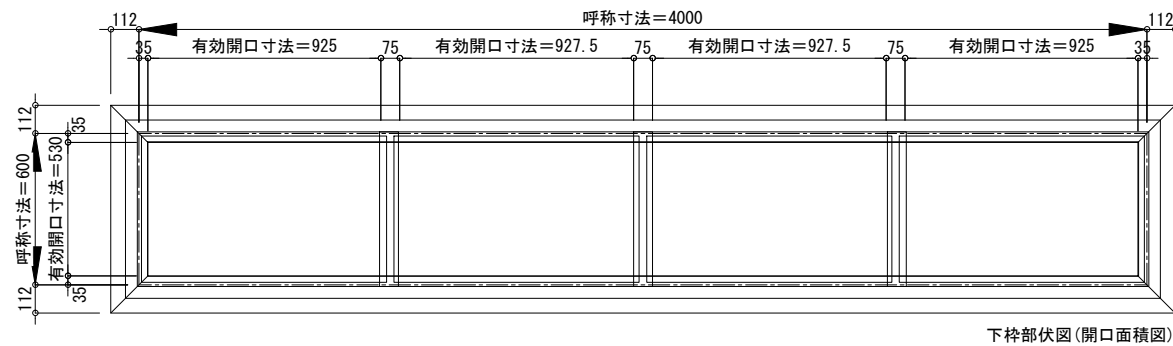
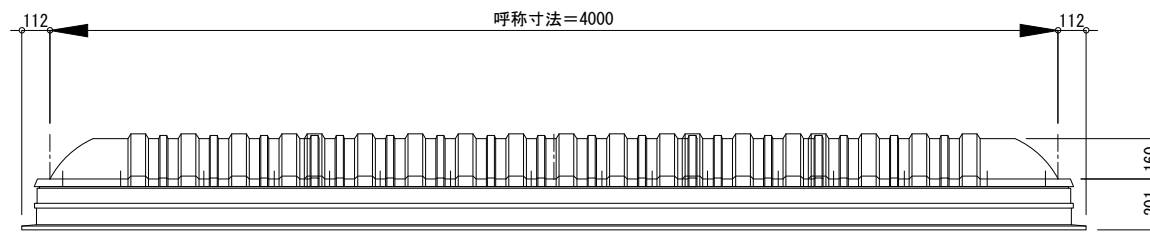
シングルガラス (6.8mm) 時は中残2本となります

変更 記録 承認	△	設計監理	御受領印 殿	特殊技研金属株式会社			工事名 Tokteck-ドームI片側開閉 TD1HNL	出図日	図面番号
	△	施工		細尺 A1: 1/15 A3: 1/30	担当	照査	図面名 姿図 600×4000	作図日	
	△		殿	年月日					

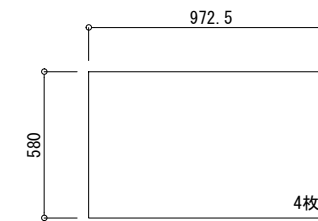


- △ 排水穴位置を示す
- △ アンカーキャップ位置を示す
- ブラケット位置を示す

※アンカーキャップが操作BOXから遠い場合は逆勝手位置に変更可能です。図示願います。



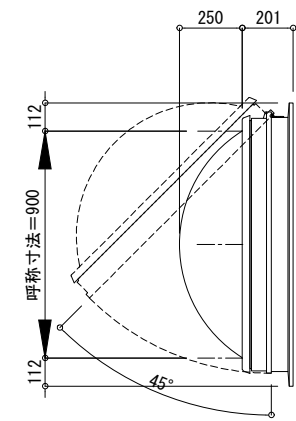
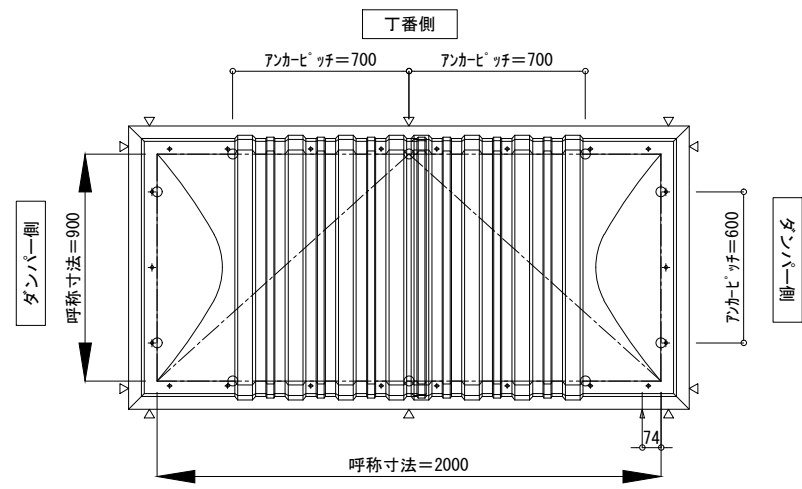
下枠部伏図(開口面積図)



ガラス参考寸法  
※網入りガラスを御使用ください。

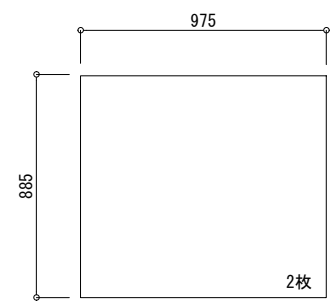
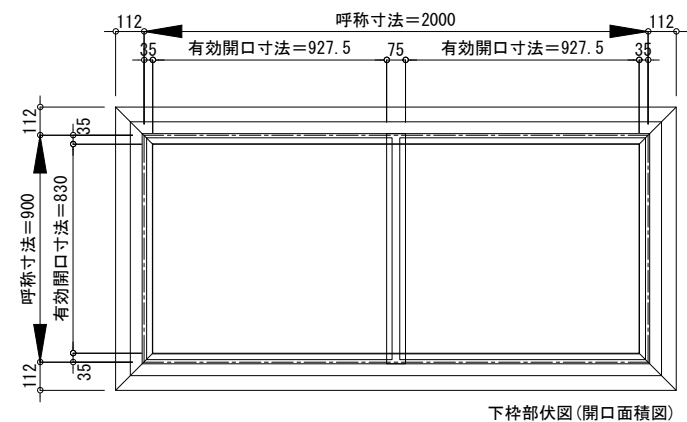
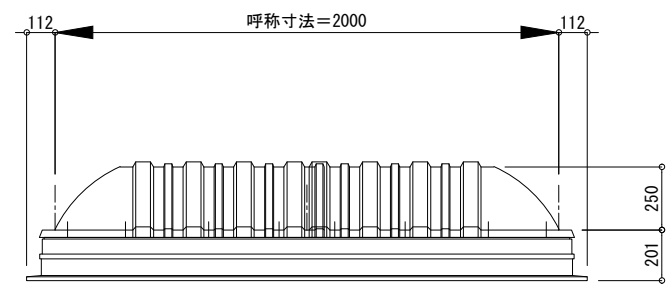
シングルガラス (6.8mm) 以上または落下防止網付き時は中残3本となります

記 録 用 欄	△	設計監理	御受領印 殿	特殊技研金属株式会社			工事名 Tokteck-ドームI片側開閉 TD1HNL	出図日	図面番号
	△	施工		細尺 A1 : 1/15 A3 : 1/30	担当	照査	図面名 姿図 600×4000	作図日	
	△		殿	年月日					



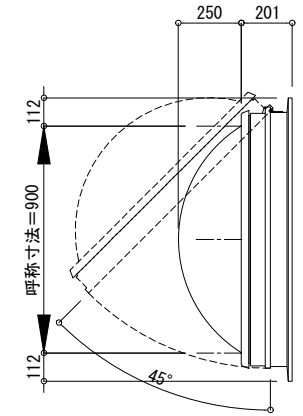
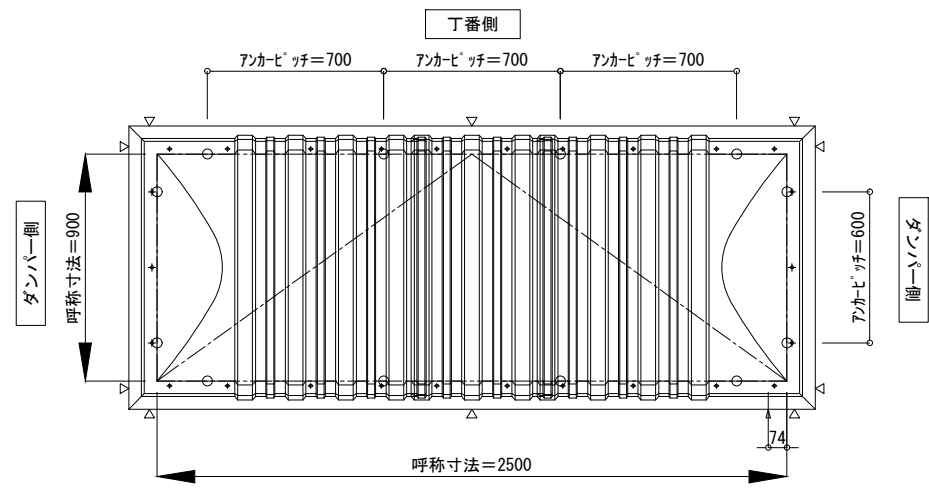
- △ 排水穴位置を示す
- ▲ アンカーピッチ位置を示す
- ブラケット位置を示す

※アンカーピッチが操作BOXから遠い場合は逆勝手位置に変更可能です。図示願います。



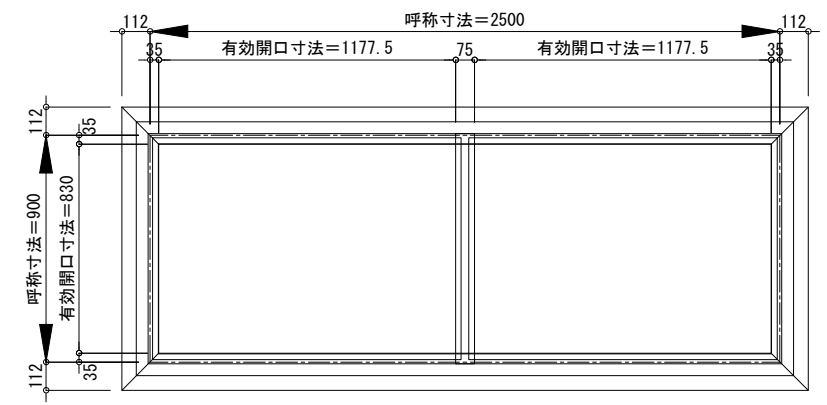
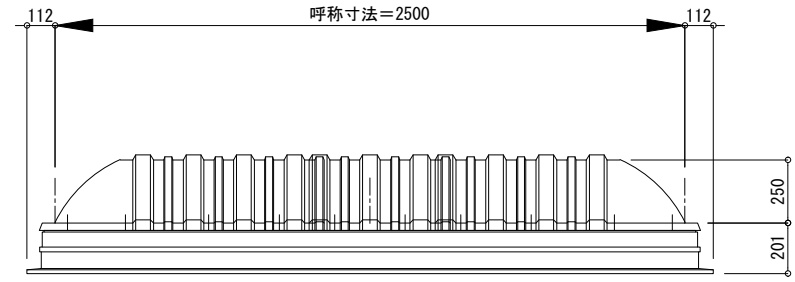
ガラス参考寸法  
※網入りガラスを御使用ください。

変更 記録 承認	△	設計監理	御受領印 殿 殿	特殊技研金属株式会社			工事名 Tokteck-ドーム I 片側開閉 TD1HNL	出図日	図面番号
	△	施工					細尺 A1 : 1/15 A3 : 1/30	担当 照査	
				年月日					

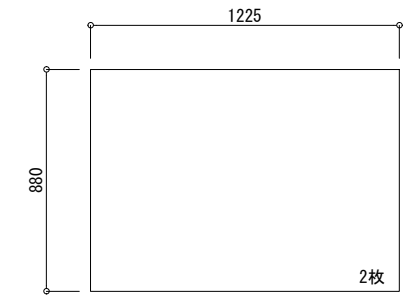


- △ 排水穴位置を示す
- △ アンカーキャップ位置を示す
- ブラケット位置を示す

※アンカーキャップが操作BOXから遠い場合は逆勝手位置に変更可能です。図示願います。



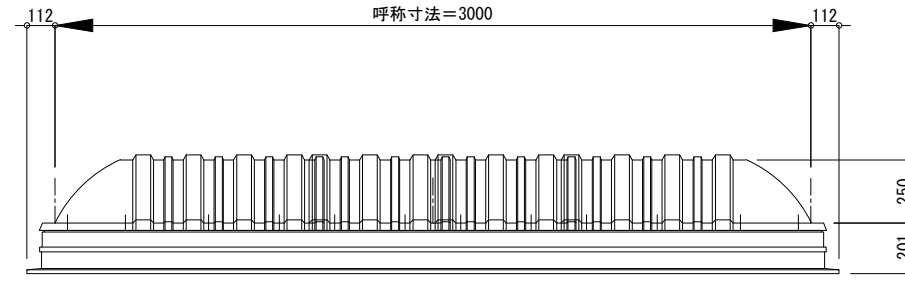
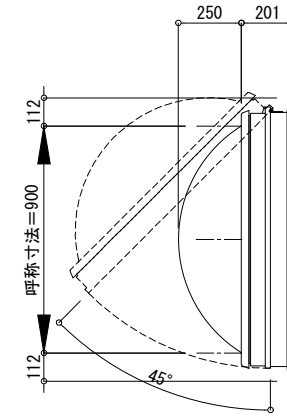
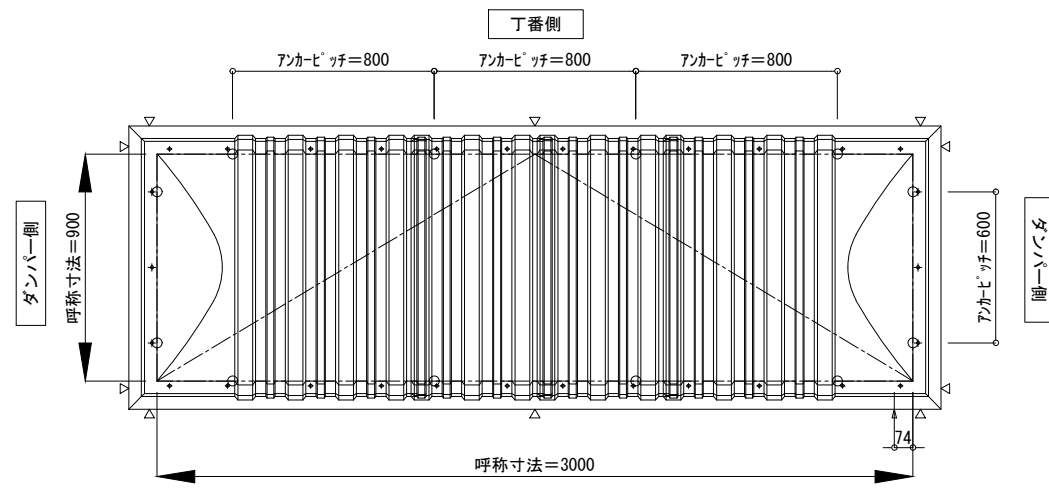
下枠部伏図(開口面積図)



ガラス参考寸法  
※網入りガラスを御使用ください。

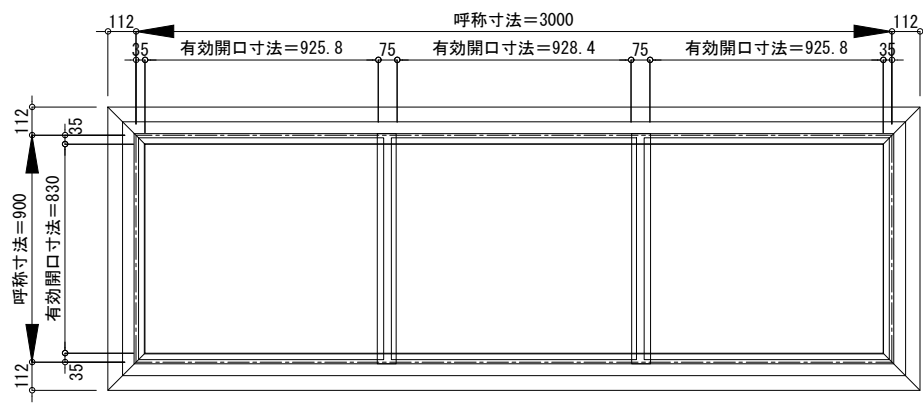
変更 記録	△	設計監理	御受領印 殿 殿	特殊技研金属株式会社			工事名 Tokteck-ドームI片側開閉 TD1HNL	出図日	図面番号
	△	施工					細尺 A1 : 1/15 A3 : 1/30	担当 照査	
				年月日					



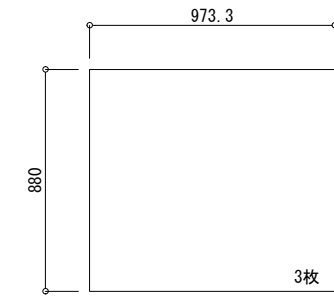


- △ 排水穴位置を示す
- △ アンカーキャップ位置を示す
- ブラケット位置を示す

※アンカーキャップが操作BOXから遠い場合は逆勝手位置に変更可能です。図示願います。

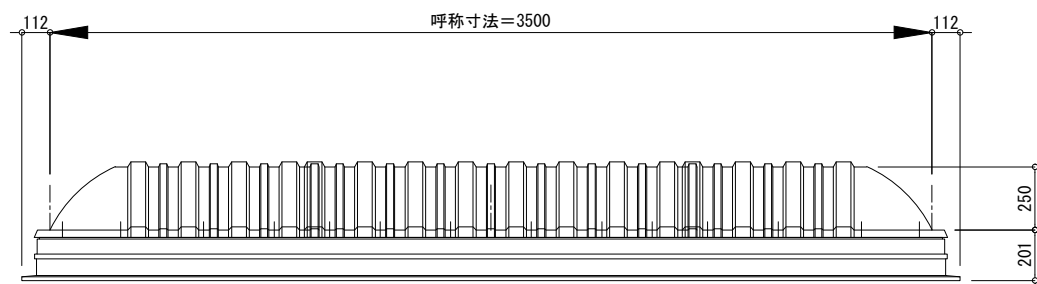
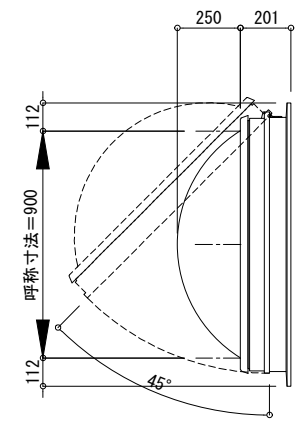
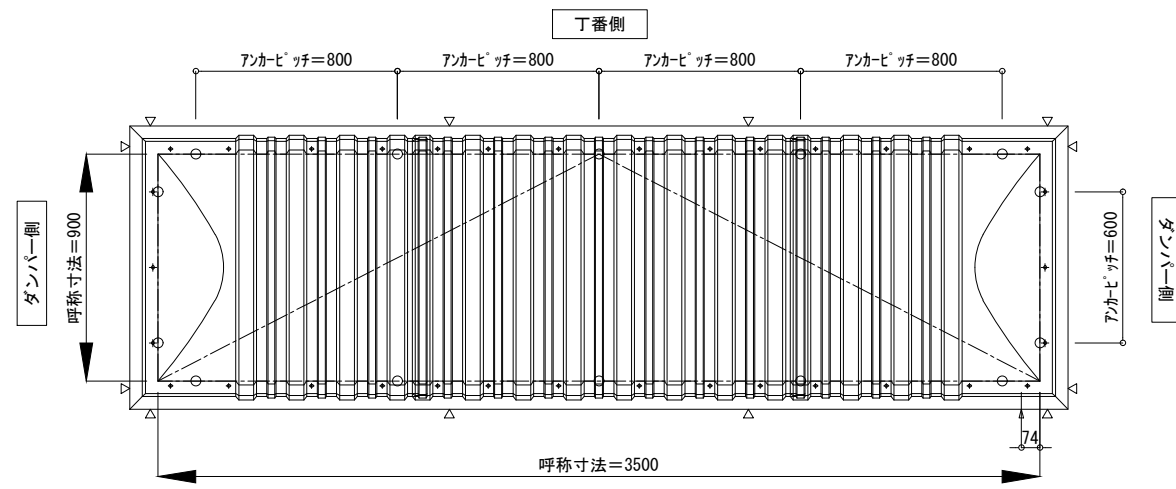


下枠部伏図(開口面積図)



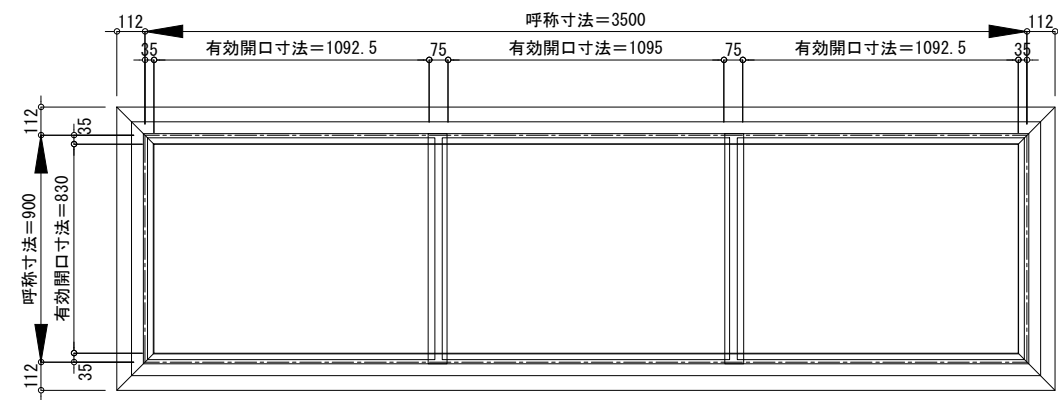
ガラス参考寸法  
※網入りガラスを御使用ください。

変更 記録 承認	△	設計監理	御受領印 殿 殿 年月日	特殊技研金属株式会社			工事名 Tokteck-ドームI片側開閉 TD1HNL	出図日	図面番号
	△	施工					図面名 姿図 900×3000	作図日	
△				細尺	A1 : 1/15 A3 : 1/30	担当	照査		

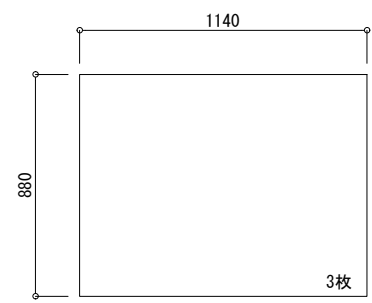


- △ 排水穴位置を示す
- △ アンカーピッチ位置を示す
- ブラケット位置を示す

※アンカーピッチが操作BOXから遠い場合は逆勝手位置に変更可能です。図示願います。

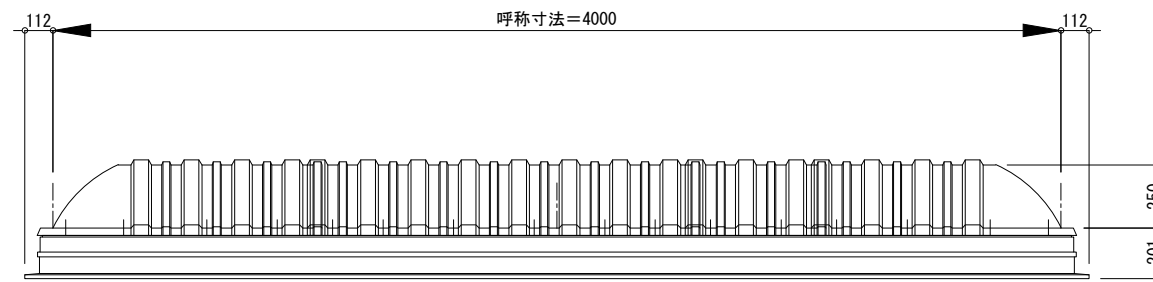
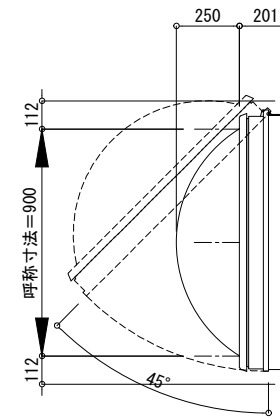
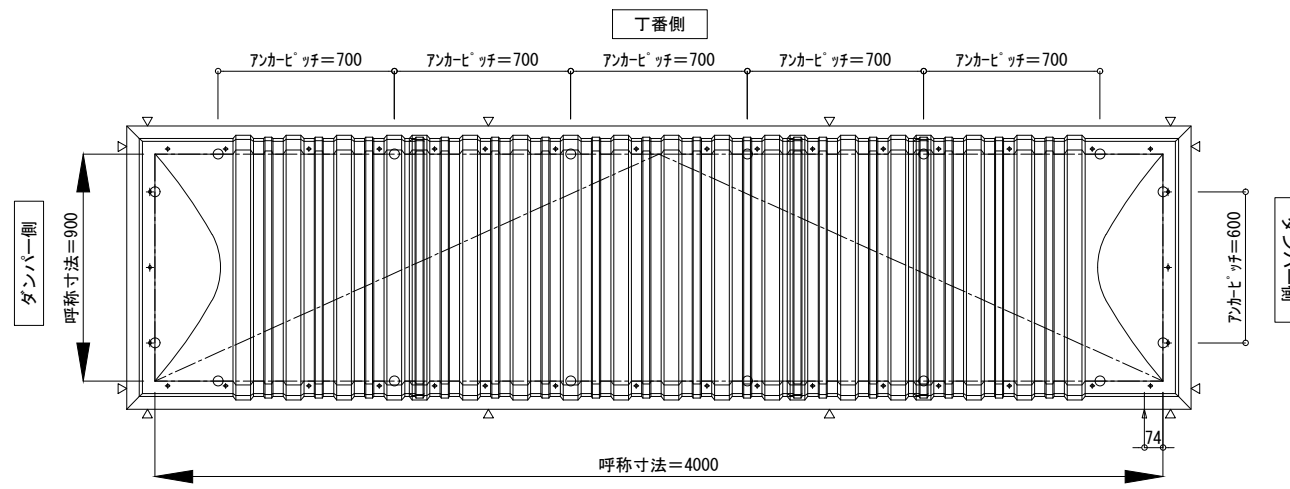


下枠部伏図(開口面積図)



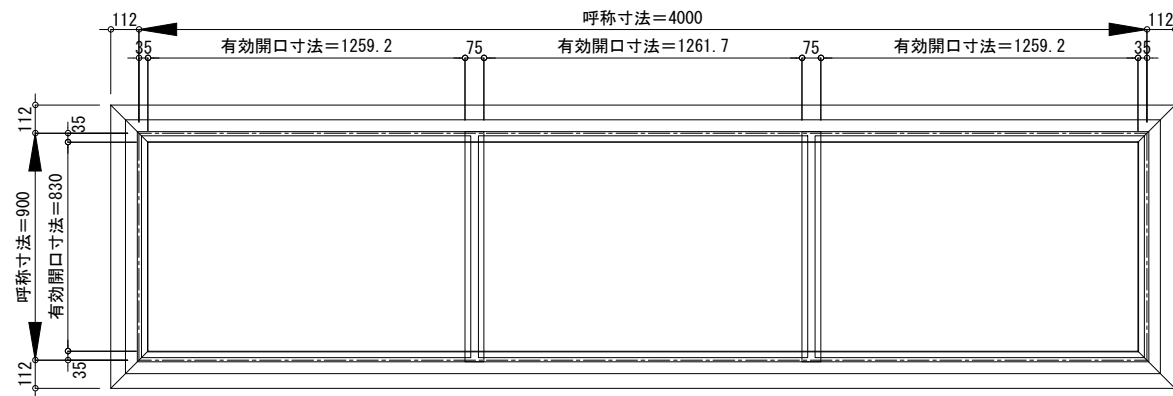
ガラス参考寸法  
※網入りガラスを御使用ください。

図 記 録 △ △ △ △	△	設計監理	御受領印 殿 殿 年月日	特殊技研金属株式会社			工事名 Tokteck-ドームI片側開閉 TD1HNL	出図日	図面番号
	△	施工					図面名 姿図 900×3500	作図日	

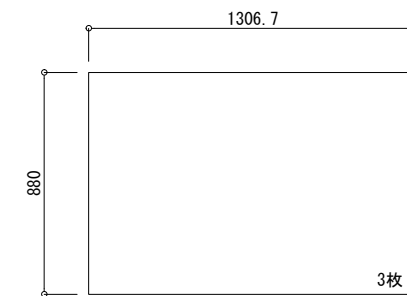


- △ 排水穴位置を示す
- △ アウターキャップ位置を示す
- ブラケット位置を示す

※アウターキャップが操作BOXから違い場合は逆勝手位置に変更可能です。図示願います。



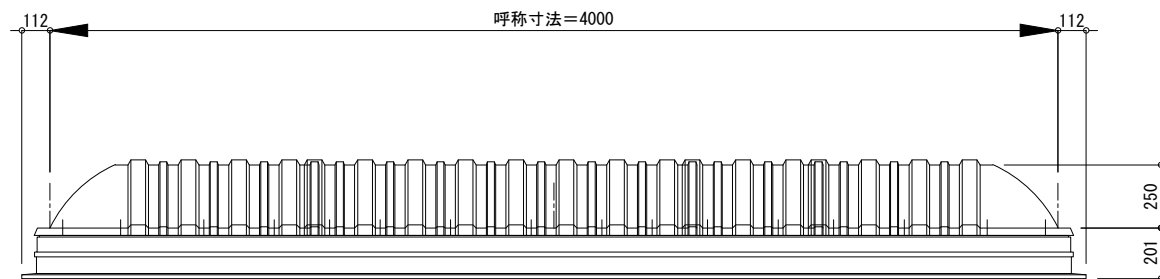
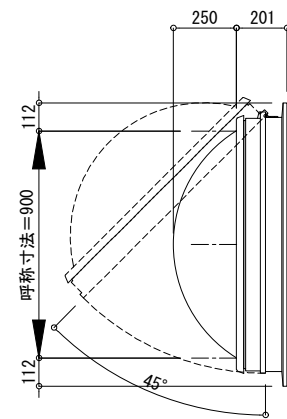
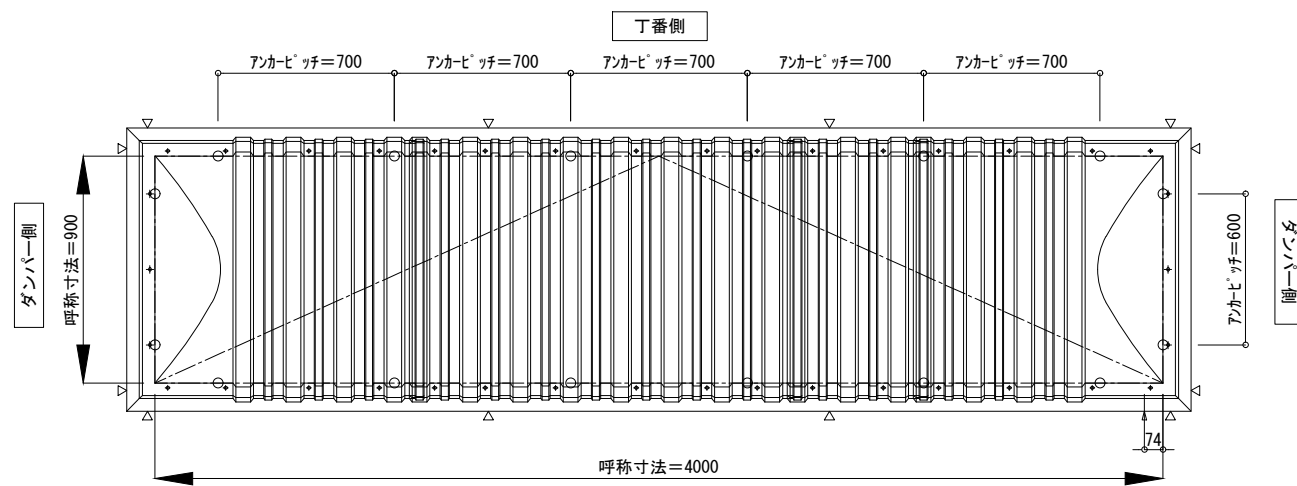
下枠部伏図(開口面積図)



ガラス参考寸法  
※網入りガラスを御使用ください。

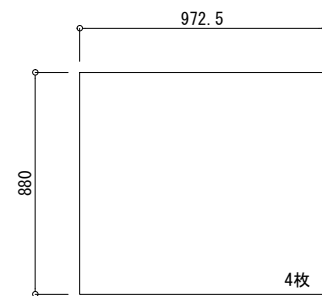
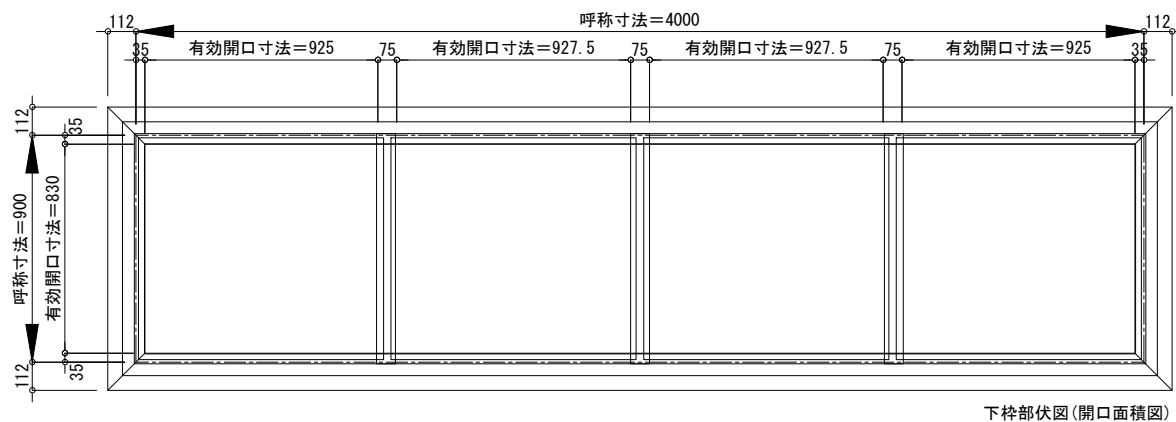
シングルガラス (6.8mm) 時は中残2本となります

変更 記録 承認	△	設計監理	御受領印 殿 年月日	特殊技研金属株式会社			工事名 Tokteck-ドームI片側開閉 TD1HNL	出図日	図面番号
	△	施工		細尺 A1: 1/15 A3: 1/30	担当	照査	図面名 姿図 900×4000	作図日	



- △ 排水穴位置を示す
- △ アンカーキャップ位置を示す
- ブラケット位置を示す

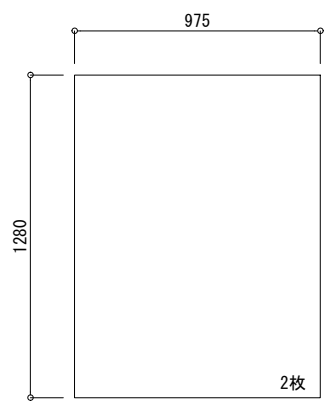
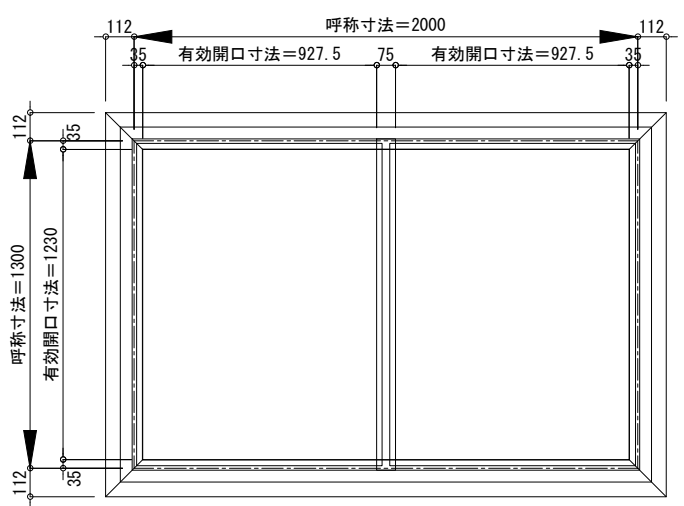
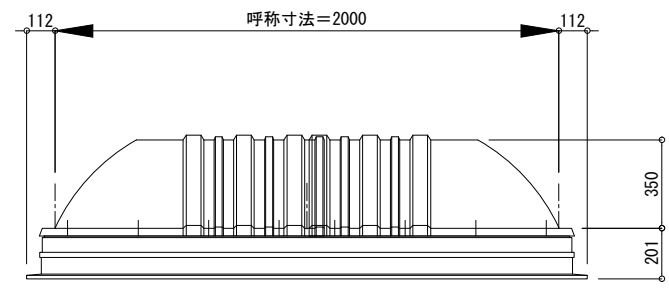
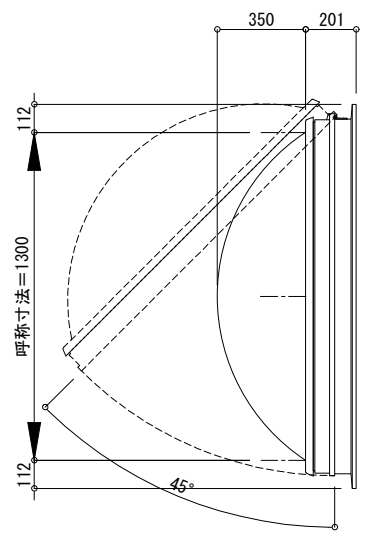
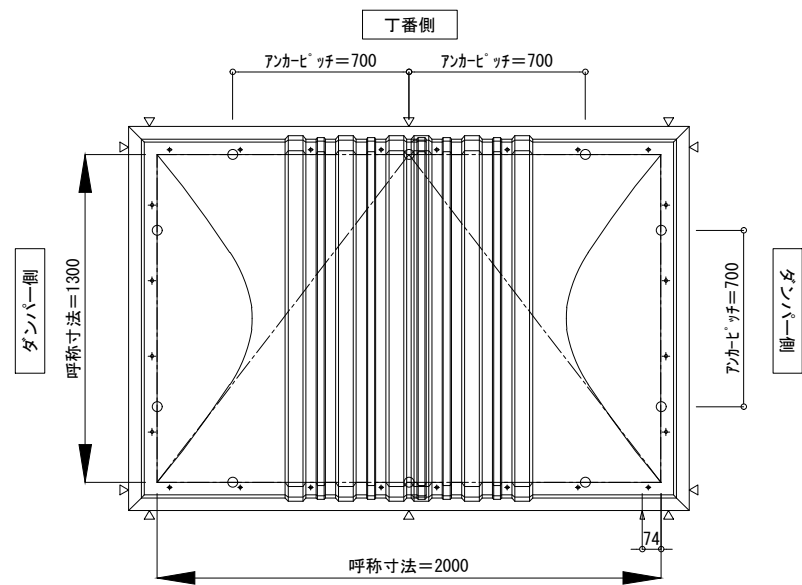
※アンカーキャップが操作BOXから遠い場合は逆勝手位置に変更可能です。図示願います。



ガラス参考寸法  
※網入りガラスを御使用ください。

シングルガラス (6.8mm) 以上または落下防止網付き時は中残3本となります

図 記 録 表	△	設計監理	御受領印 殿 殿 年月日	特殊技研金属株式会社			工事名 Tokteck-ドームI片側開閉 TD1HNL	出図日	図面番号			
	△	施工					細尺 A1: 1/15 A3: 1/30	担当		照査	図面名 姿図 900×4000	作図日
	△											

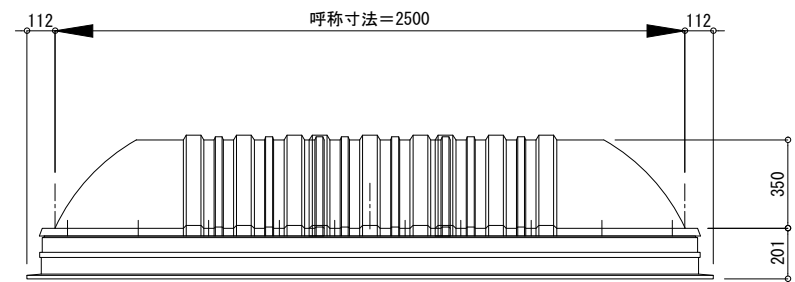
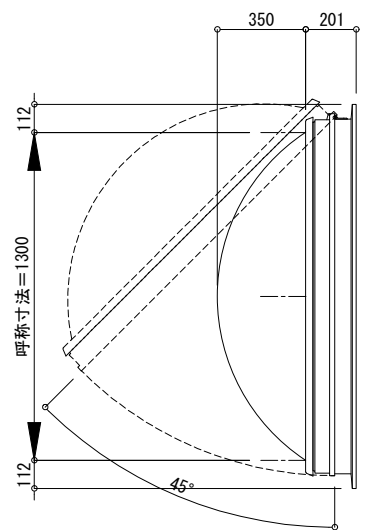
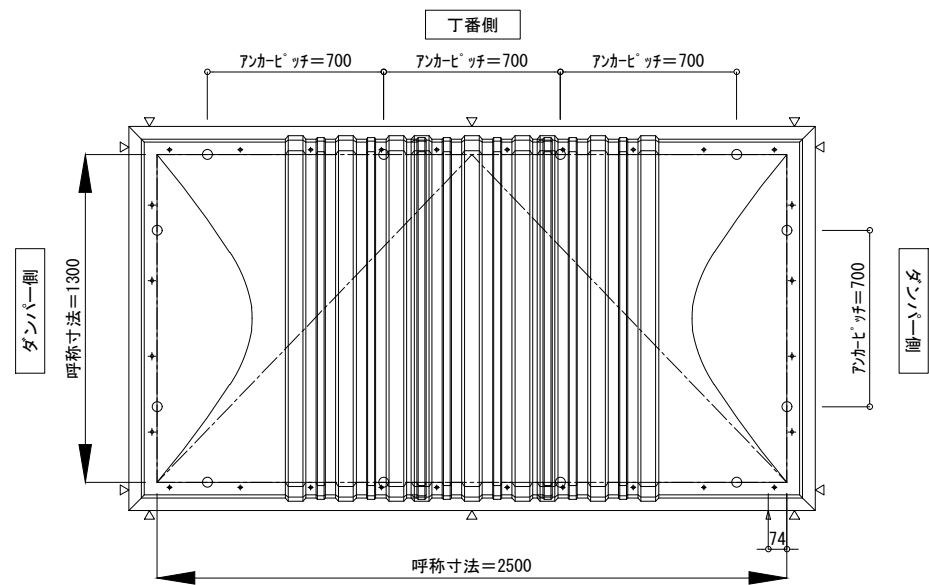


- △ 排水穴位置を示す
- △ アンカーキャップ位置を示す
- ブラケット位置を示す

※アンカーキャップが操作BOXから遠い場合は逆勝手位置に変更可能です。図示願います。

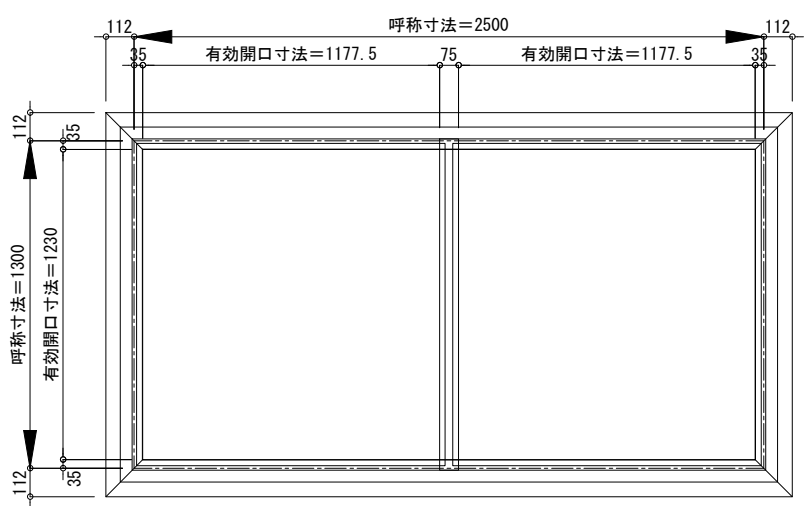
ガラス参考寸法  
※網入りガラスを御使用ください。

変更 記録 承認	△ △ △ △	△ △ △ △	設計管理 施工	御受領印 殿 殿	特殊技研金属株式会社 細尺 A1 : 1/15 A3 : 1/30	工事名 Tokteck-ドームI片側開閉 TD1HNL 図面名 姿図 1300×2000	出図日 作図日	図面番号
	年月日				担当 照査			

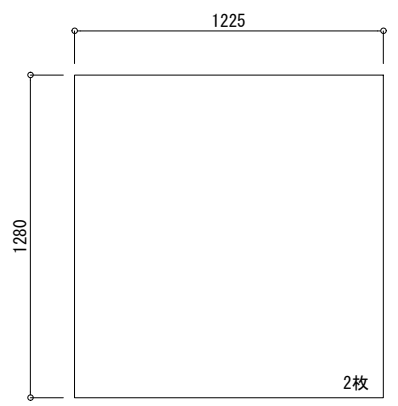


- △ 排水穴位置を示す
- △ アンカーキャップ位置を示す
- ブラケット位置を示す

※アンカーキャップが操作BOXから遠い場合は逆勝手位置に変更可能です。図示願います。

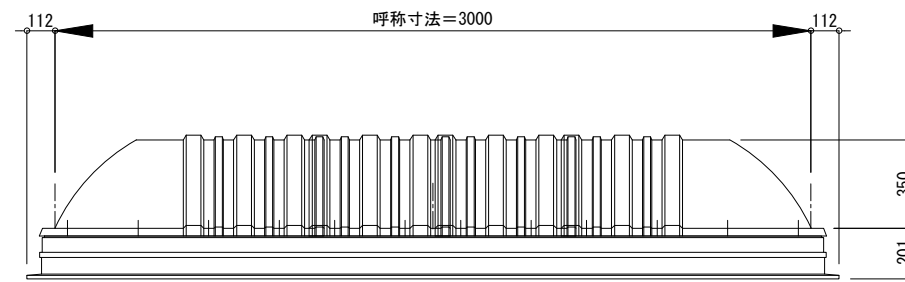
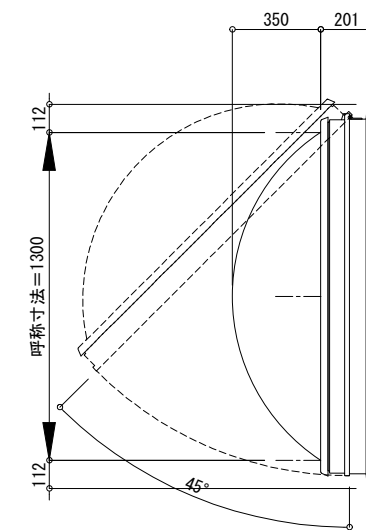
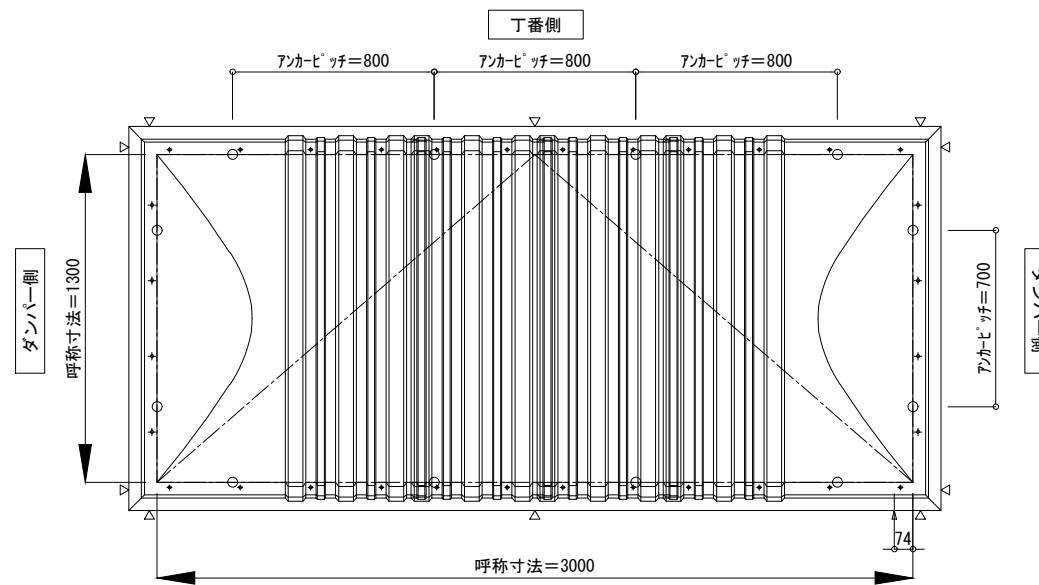


下枠部伏図(開口面積図)



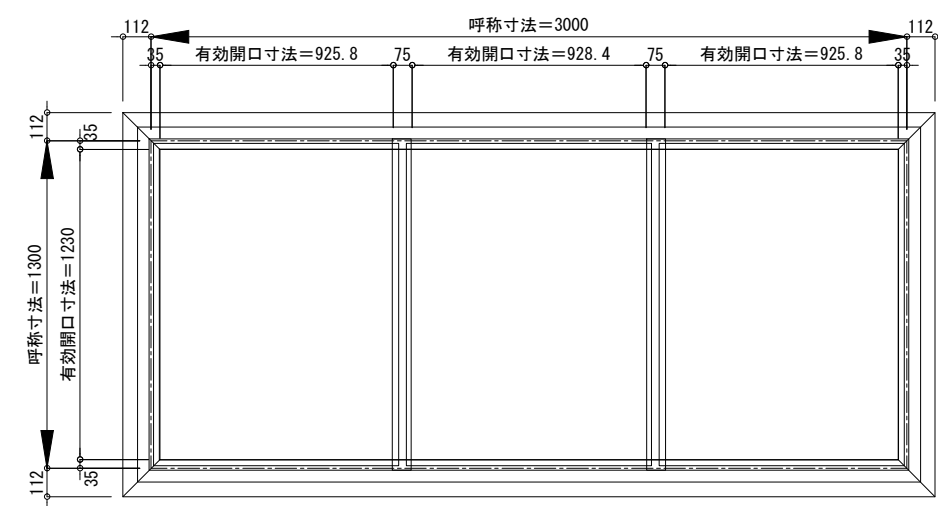
ガラス参考寸法  
※網入りガラスを御使用ください。

変更 記録 承認	△	設計管理	御受領印 殿 殿	特殊技研金属株式会社			工事名 Tokteck-ドームI片側開閉 TD1HNL	出図日	図面番号
	△	施工					細尺 A1 : 1/15 A3 : 1/30	担当 照査	
				年月日					

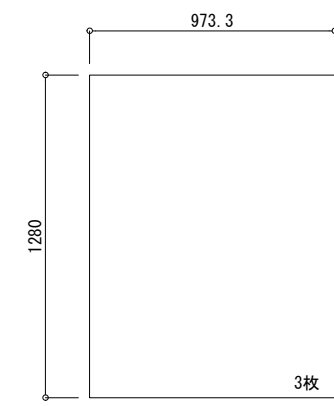


- △ 排水穴位置を示す
- ▲ アンカー・ボルト位置を示す
- ブラケット位置を示す

※アンカー・ボルトが操作BOXから遠い場合は逆勝手位置に変更可能です。図示願います。

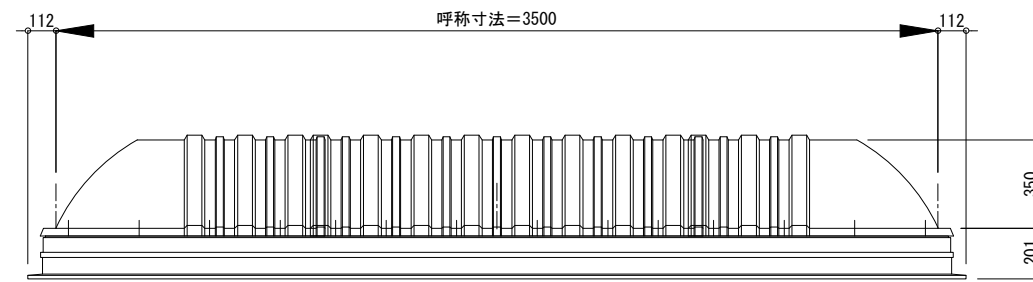
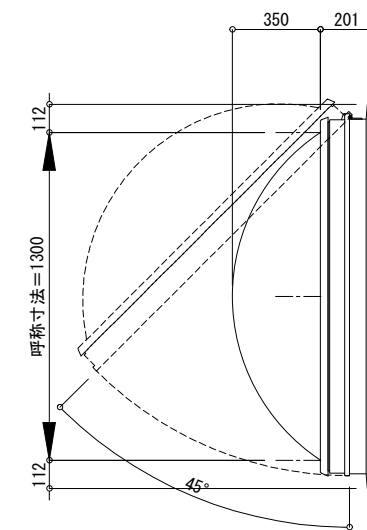
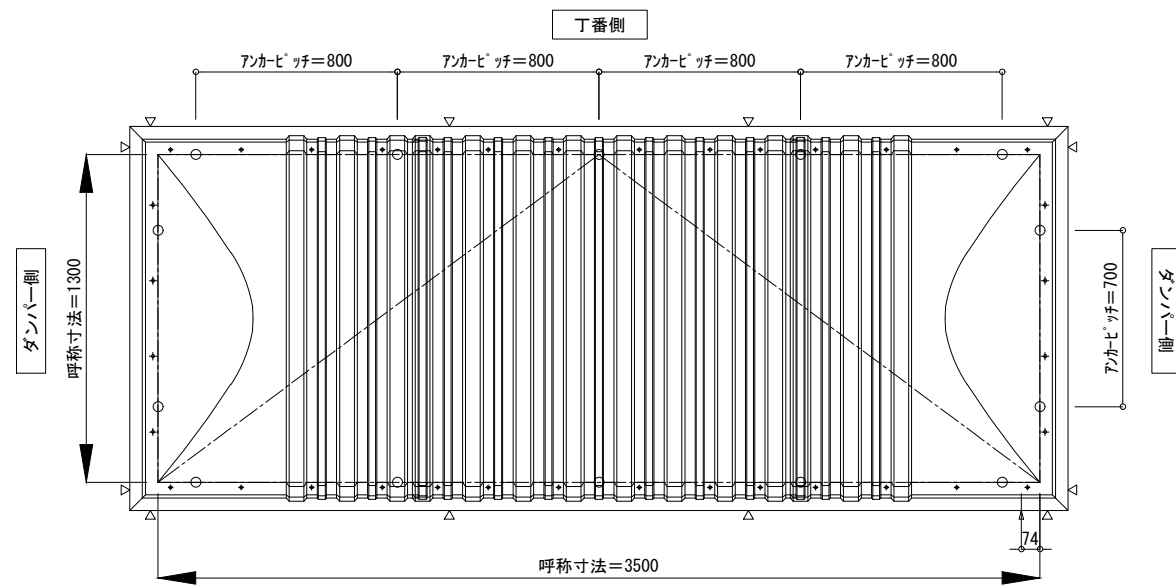


下枠部伏図(開口面積図)



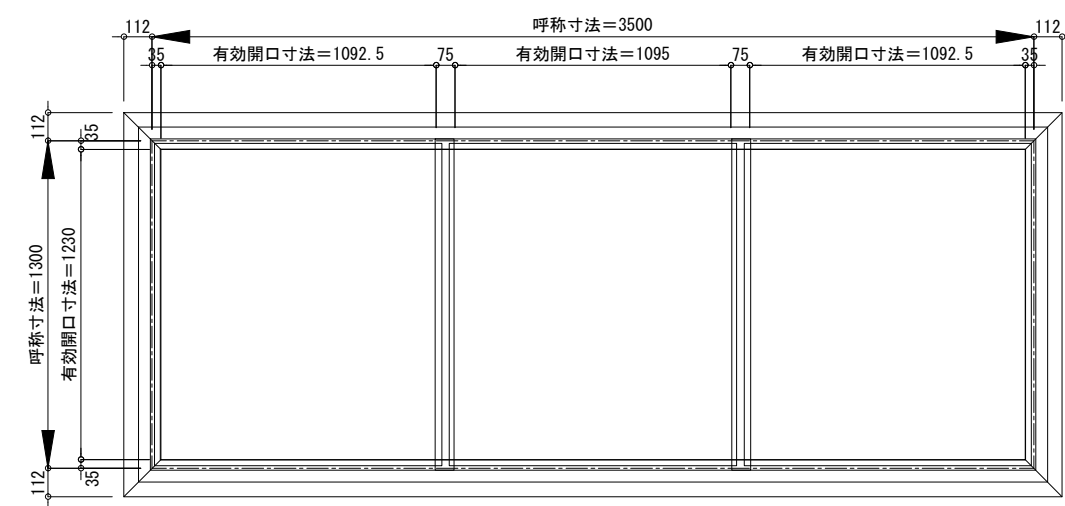
ガラス参考寸法  
※網入りガラスを御使用ください。

図 記 録 	△	△	設計管理	御受領印 殿 殿 年月日	特殊技研金属株式会社			工事名 Tokteck-ドームI片側開閉 TD1HNL	出図日	図面番号
	△	△	施工		細尺 A1 : 1/15 A3 : 1/30	担当	照査	図面名 姿図 1300×3000	作図日	

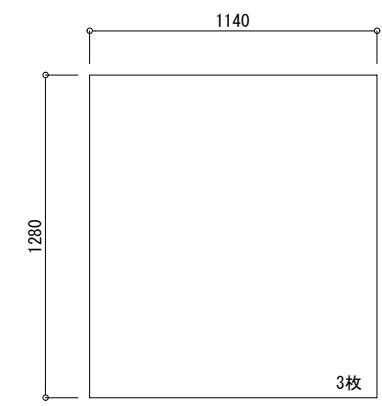


- △ 排水穴位置を示す
- △ アンカー位置を示す
- ブラケット位置を示す

※アンカーが操作BOXから遠い場合は逆勝手位置に変更可能です。図示願います。



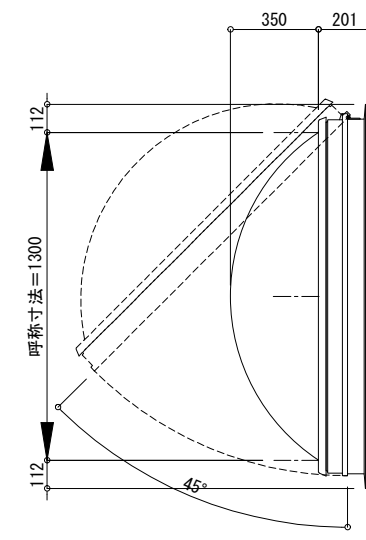
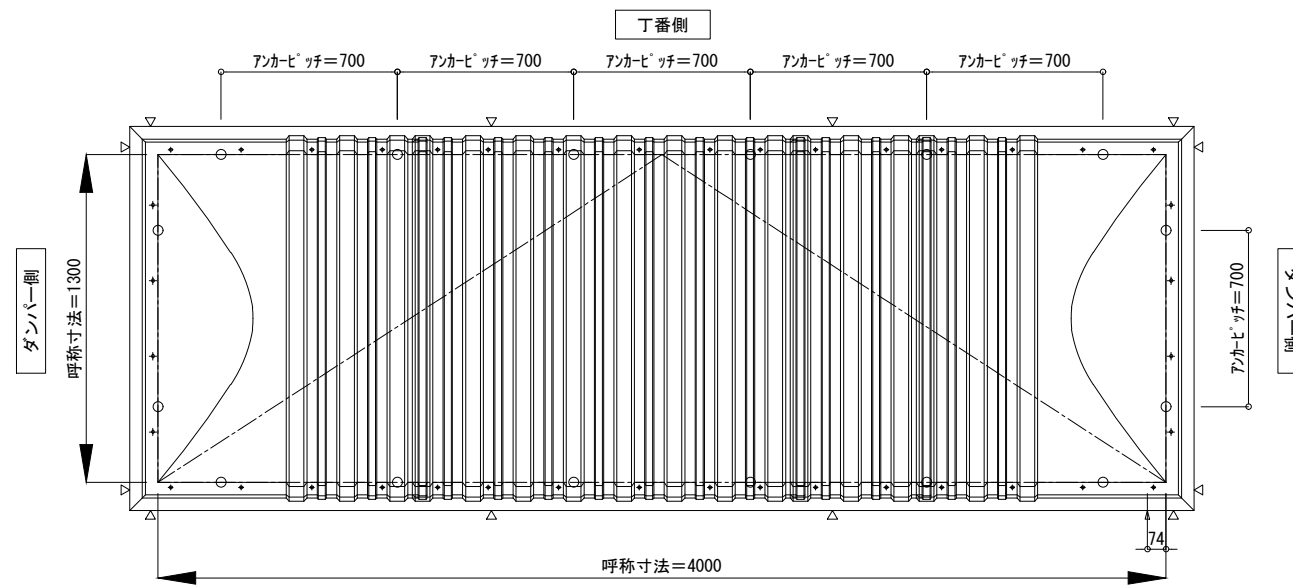
下枠部伏図(開口面積図)



ガラス参考寸法  
※網入りガラスを御使用ください。

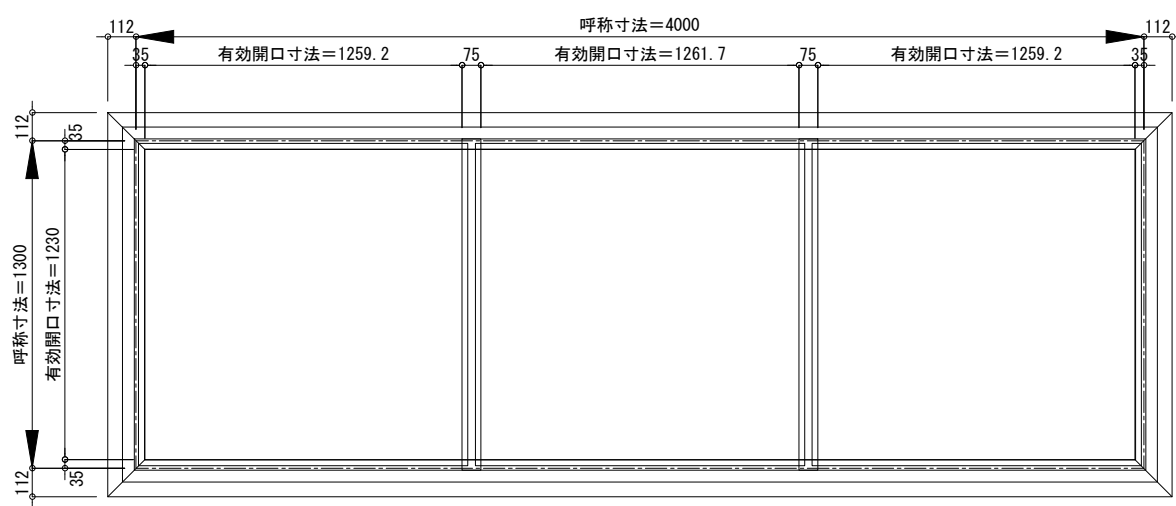
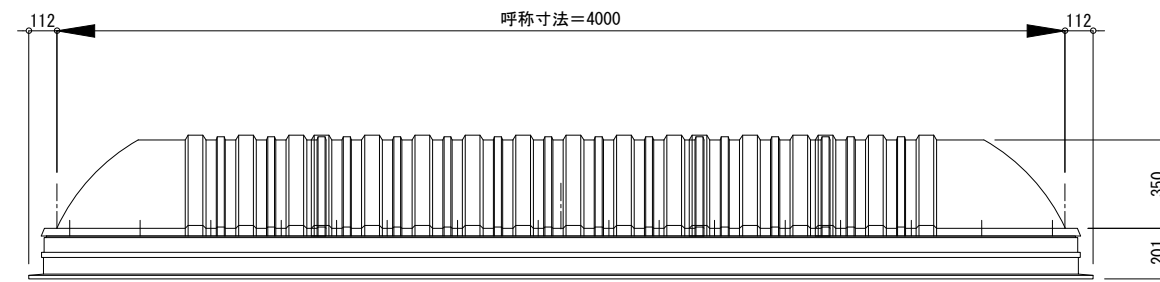
変更 記録 承認	△ △ △ △	設計管理 施工	御受領印 殿 殿	特殊技研金属株式会社 細尺 A1 : 1/15 A3 : 1/30	工事名 Tokteck-ドーム I 片側開閉 TD1HNL 図面名 姿図 1300×3500	出図日 作図日	図面番号
	年月日	担当 照査	年月日	図面名 姿図 1300×3500	出図日 作図日	図面番号	



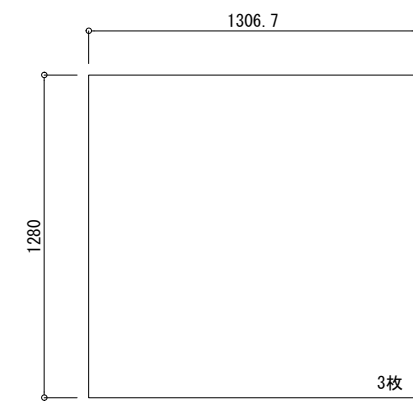


- △ 排水穴位置を示す
- △ アンカーボルト位置を示す
- ブラケット位置を示す

※アンカーボルトが操作BOXから遠い場合は逆勝手位置に変更可能です。図示願います。



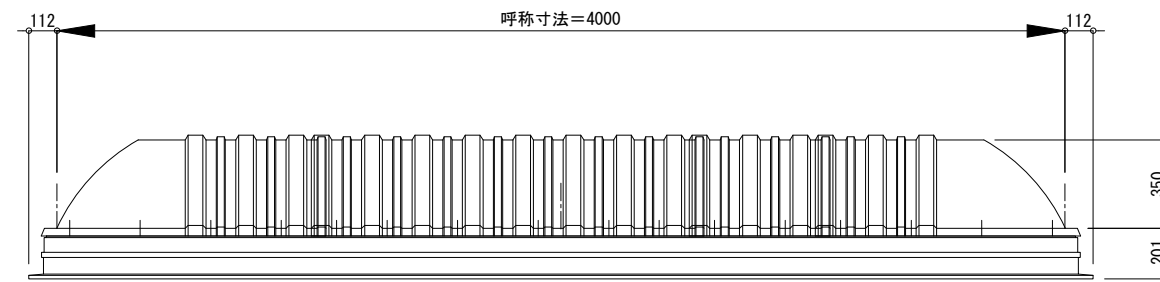
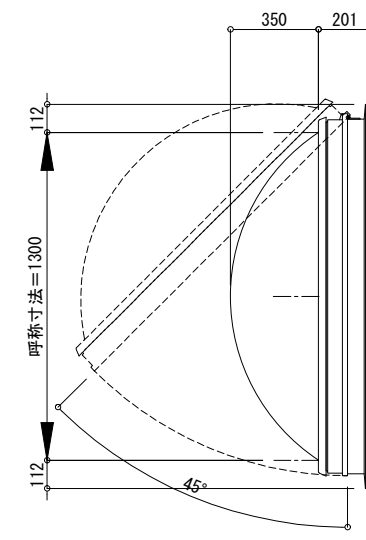
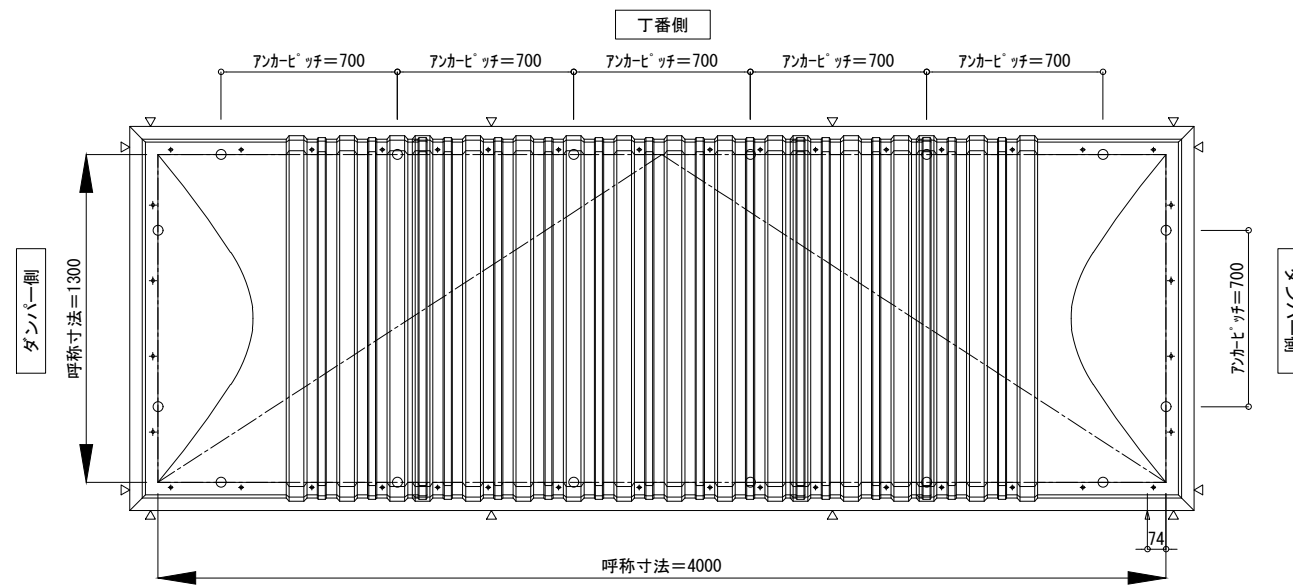
下枠部伏図(開口面積図)



ガラス参考寸法  
※網入りガラスを御使用ください。

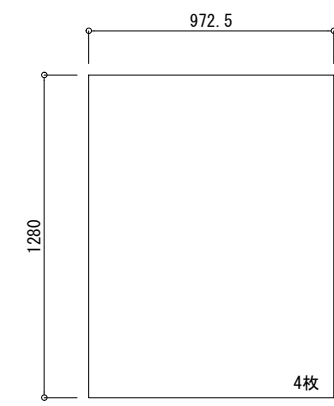
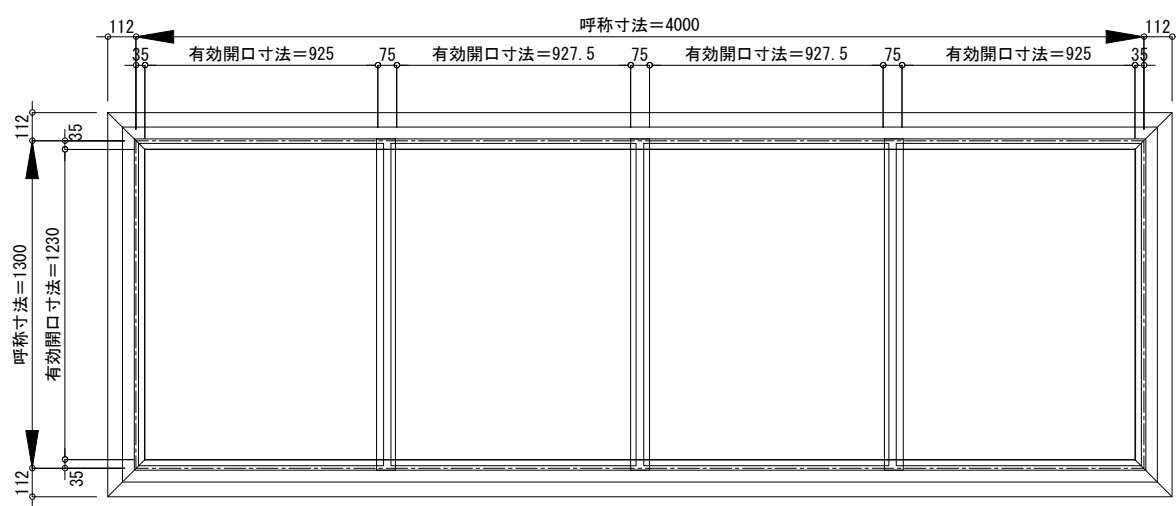
シングルガラス (6.8mm) 時は中残2本となります

図 記 録 △ △ △ △	△ △ △ △	設計監理	御受領印 殿 殿 年月日	特殊技研金属株式会社			工事名 Tokteck-ドームI片側開閉 TD1HNL	出図日	図面番号
		施工		細尺	A1 : 1/15	担当	照査	図面名 姿図 1300×4000	



- △ 排水穴位置を示す
- △ アウターキャップ位置を示す
- ブラケット位置を示す

※アウターキャップが操作BOXから遠い場合は逆勝手位置に変更可能です。図示願います。



ガラス参考寸法  
※網入りガラスを御使用ください。

シングルガラス (6.8mm) 以上または落下防止網付き時は中残3本となります

図 記 録 △ △ △ △	△	設計監理	御受領印 殿 殿 年月日	特殊技研金属株式会社			工事名 Tokteck-ドームI片側開閉 TD1HNL	出図日	図面番号
	△	施工		細尺 A1 : 1/15 A3 : 1/30	担当	照査	図面名 姿図 1300×4000	作図日	