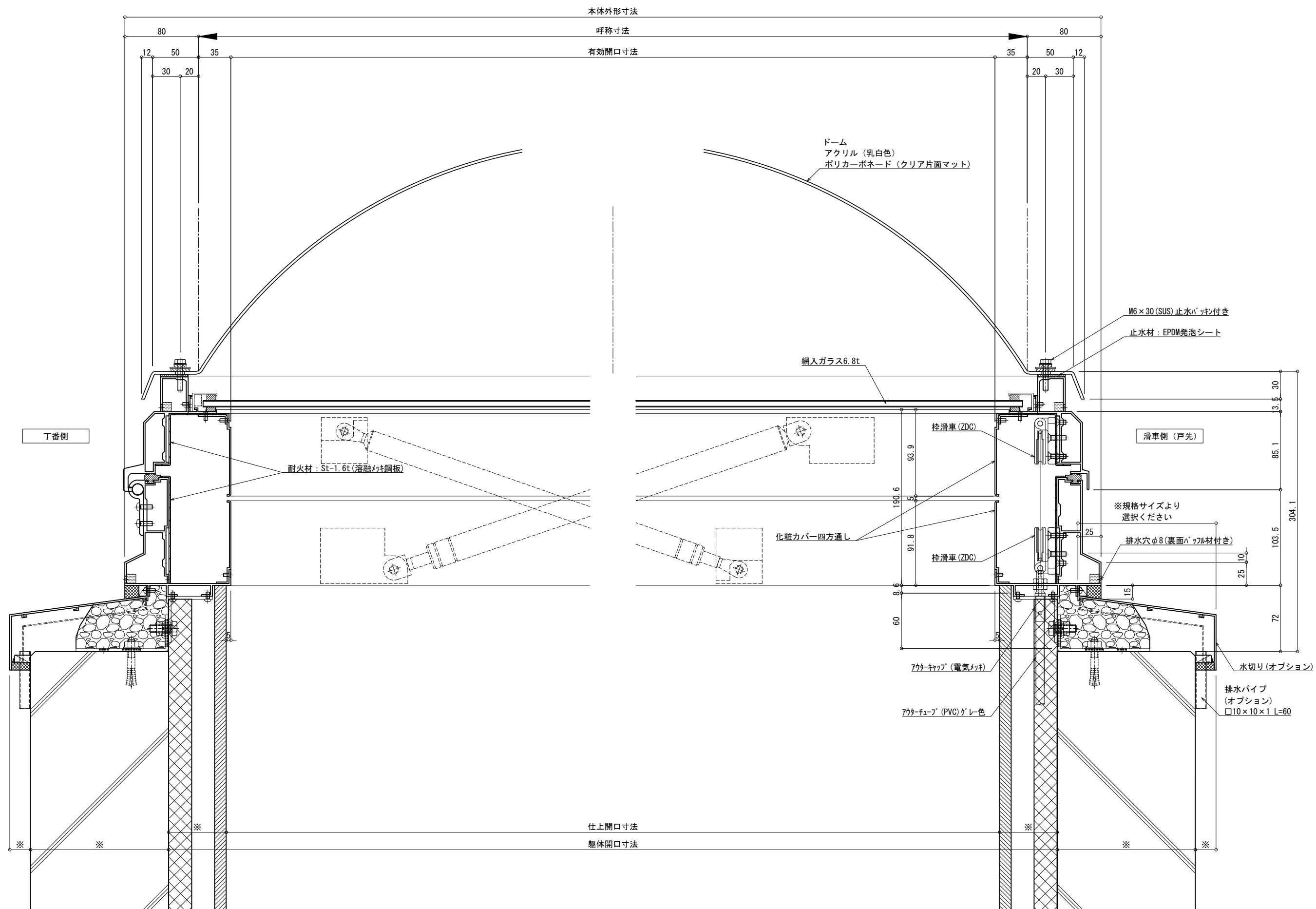


変更 承認 記録 印	設計監理 施工	御受領印 殿 殿	特殊技研金属株式会社 細尺 A1: 1/2 A3: 1/4 担当 照査	工事名 Tokteck-ドームII片側開閉 隠蔽式 TD2HC(L) 図面名 基本断面図 (ダンパー側断面図) シングルガラス+シングルドーム	出図日 作図日	図面番号
年月日						



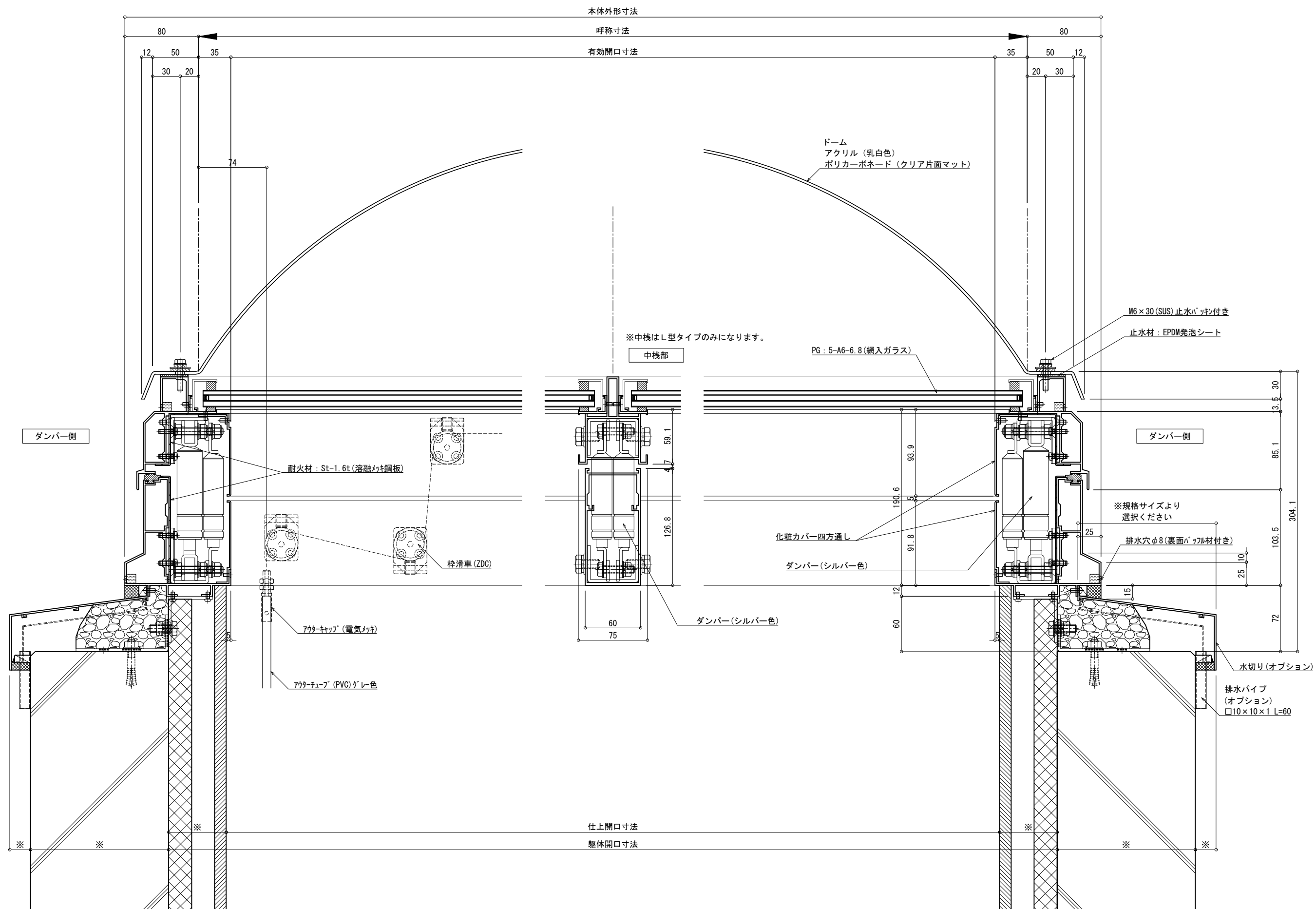
本体外形寸法
 呼称寸法
 有効開口寸法

仕上開口寸法
 躯体開口寸法

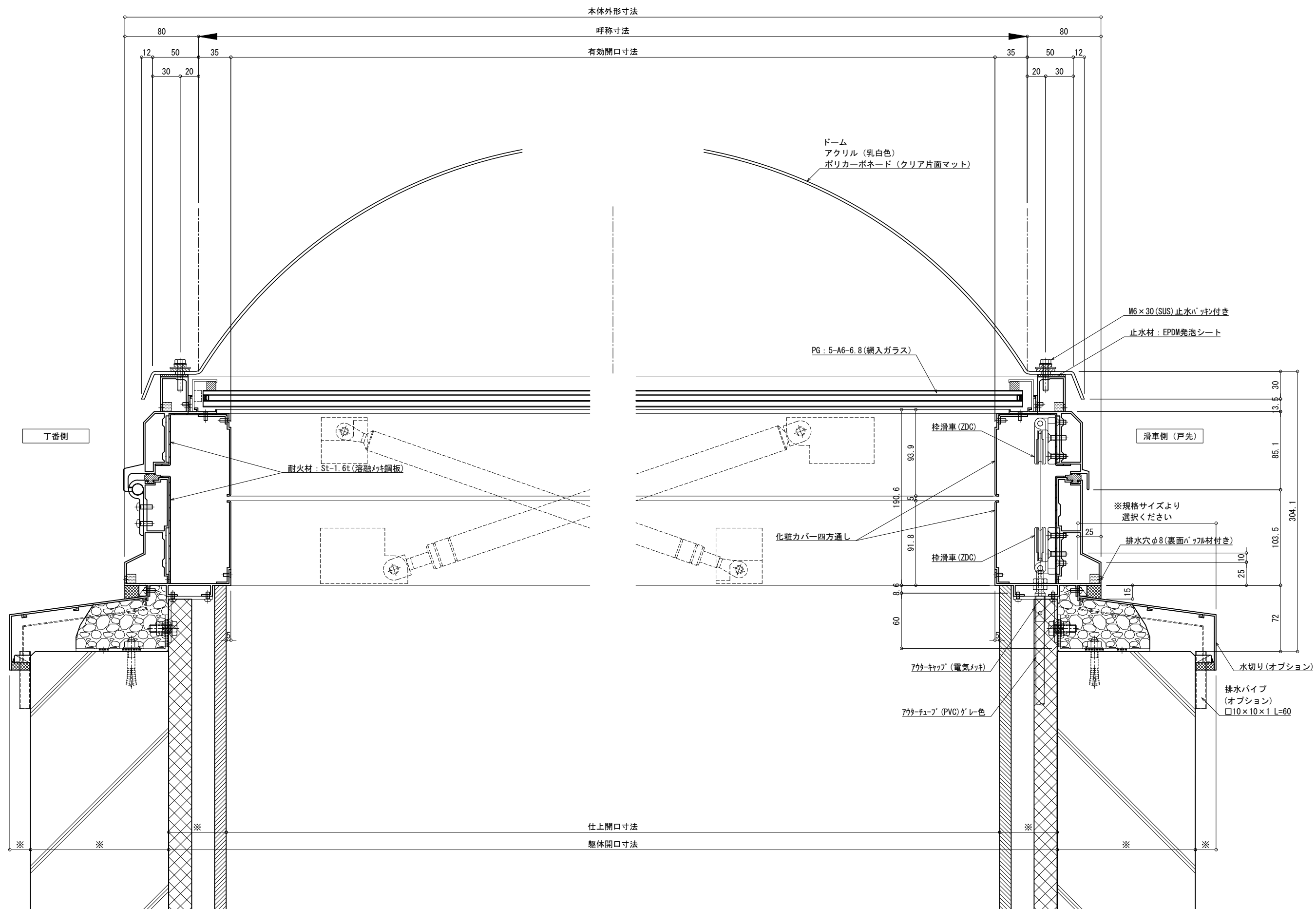
丁番側

滑車側 (戸先)

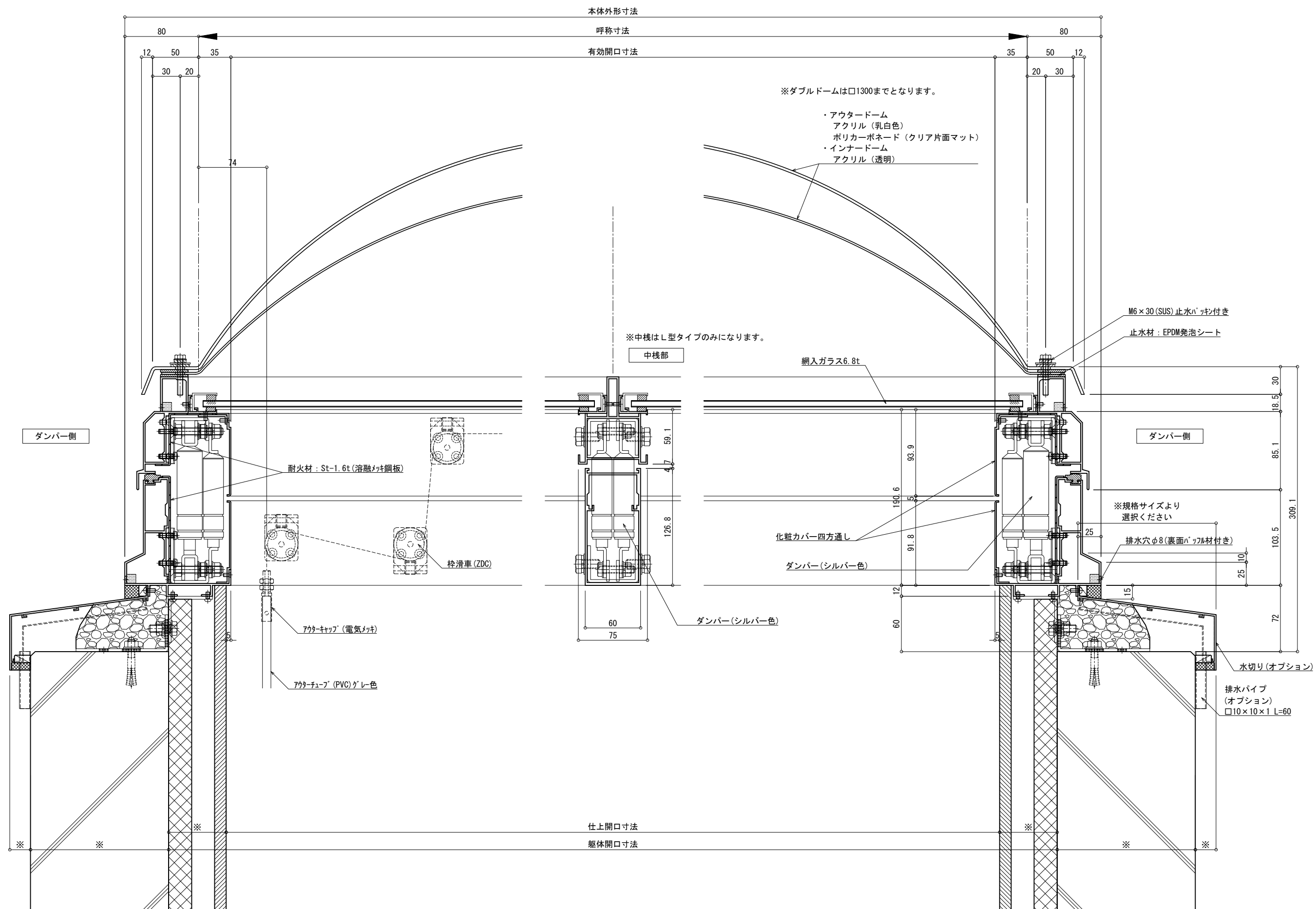
変更 記録 承認	設計監理	御受領印 殿 年月日	特殊技研金属株式会社			工事名 Tokteck-ドーム II 片側開閉 隠蔽式 TD2HC (L)	出図日	図面番号
	施工		細尺 A1: 1/2 A3: 1/4	担当	照査	図面名 基本断面図 (丁番~戸先側断面図) シングルガラス+シングルドーム	作図日	



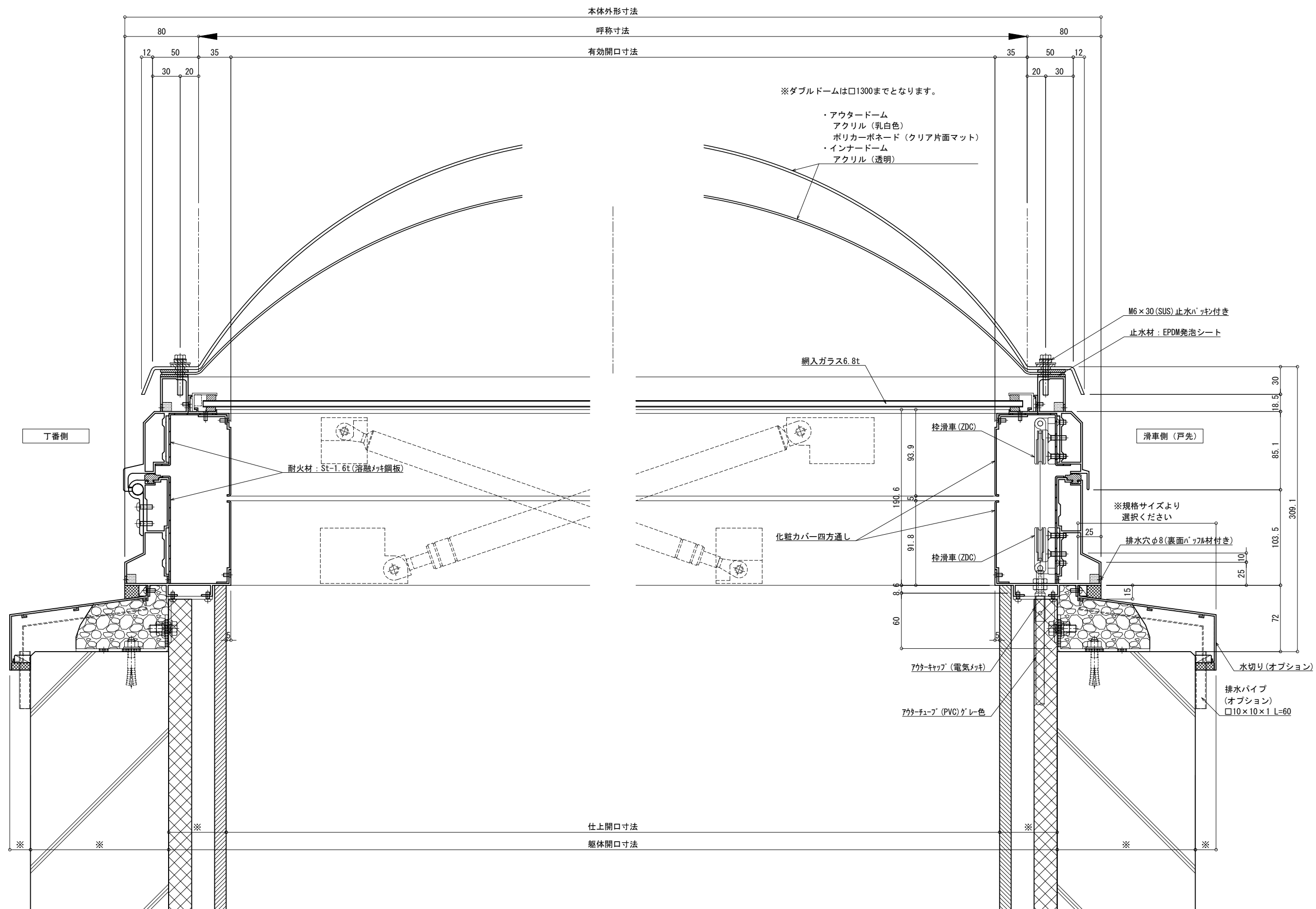
変更 承認 記録	設計監理 施工	御受領印 殿 殿	特殊技研金属株式会社 細尺 A1: 1/2 A3: 1/4	工事名 Tokteck-ドームII片側開閉 隠蔽式 TD2HC(L) 図面名 基本断面図 (ダンパー側断面図) ペアガラス+シングルドーム	出図日 作図日	図面番号
----------------	------------	----------------	--	---	------------	------



変更 記録 承認	設計監理 施工	御受領印 殿	特殊技研金属株式会社 担当 照査	工事名 Tokteck-ドームII片側開閉 隠蔽式 TD2HC(L) 図面名 基本断面図 (丁番~戸先側断面図) ペアガラス+シングルドーム	出図日 作図日	図面番号
※ ※ ※	※ ※ ※	年月日	細尺 A1: 1/2 A3: 1/4	図面名 基本断面図 (丁番~戸先側断面図) ペアガラス+シングルドーム	図面番号	図面番号



変更 承認 記録 印	設計監理 施工	御受領印 殿 殿	特殊技研金属株式会社 細尺 A1: 1/2 A3: 1/4 担当 照査	工事名 Tokteck-ドームII片側開閉 隠蔽式 TD2HC(L) 図面名 基本断面図 (ダンパー側断面図) シングルガラス+ダブルドーム	出図日 作図日	図面番号
---------------------	------------	----------------	--	--	------------	------



変更 記録 承認	設計監理 施工	御受領印 殿 殿	特殊技研金属株式会社 担当 照査	工事名 Tokteck-ドームII片側開閉 隠蔽式 TD2HC(L) 図面名 基本断面図 (丁番~戸先側断面図) シングルガラス+ダブルドーム	出図日 作図日	図面番号
年月日	細尺 A1: 1/2 A3: 1/4	年月日	年月日	年月日	年月日	年月日