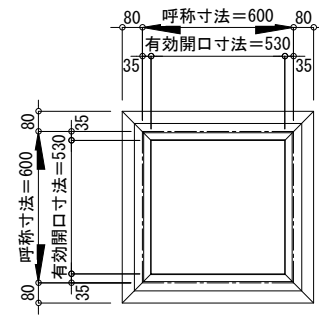
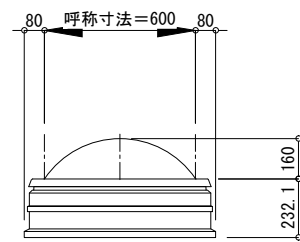
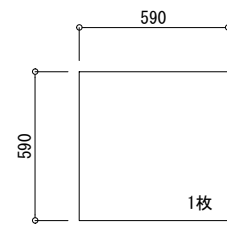


- △ 排水穴位置を示す
- △ アウターキャップ位置を示す
- ブラケット位置を示す

※アウターキャップが操作BOXから遠い場合は逆勝手位置に変更可能です。図示願います。

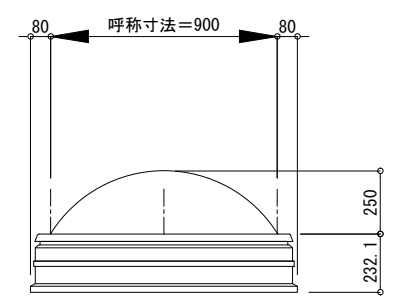
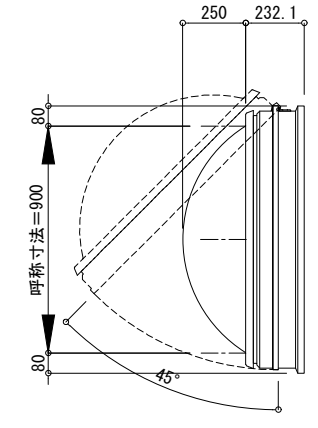
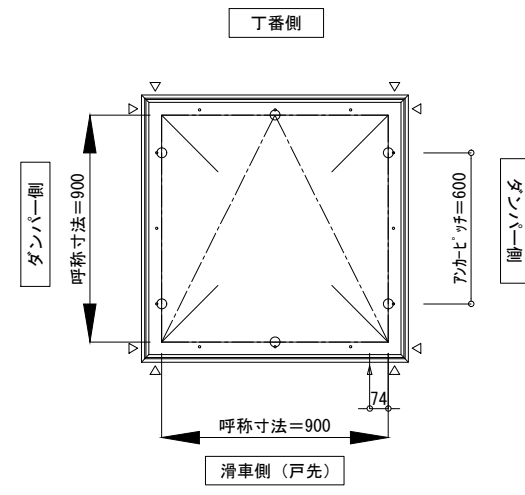


下枠部伏図 (開口面積図)



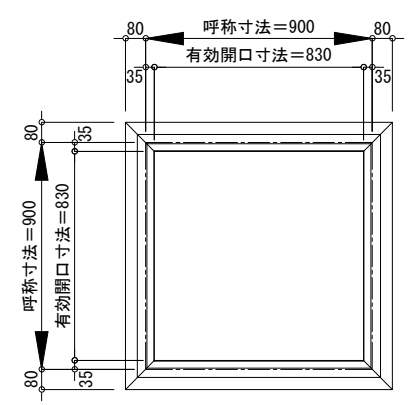
ガラス参考寸法
※網入りガラスを御使用ください。

承認 記 録	△	設計管理	御受領印 殿 殿 年月日	特殊技研金属株式会社				工事名 Tokteck-ドームII片側開閉 隠蔽式 TD2HC(L)	出図日	図面番号
	△	施工		細尺 A1 : 1/15 A3 : 1/30	担当	照査	図面名 姿図 600×600	作図日		

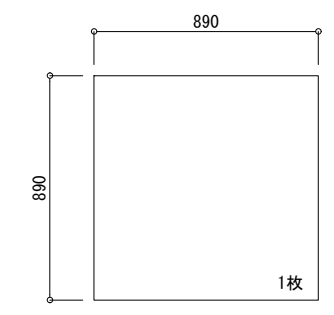


- △ 排水穴位置を示す
- △ アカーキップ位置を示す
- ブラケット位置を示す

※アカーキップが操作BOXから遠い場合は逆勝手位置に変更可能です。図示願います。

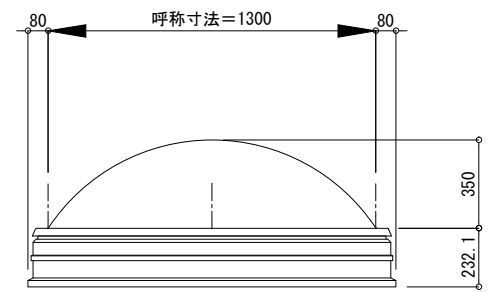
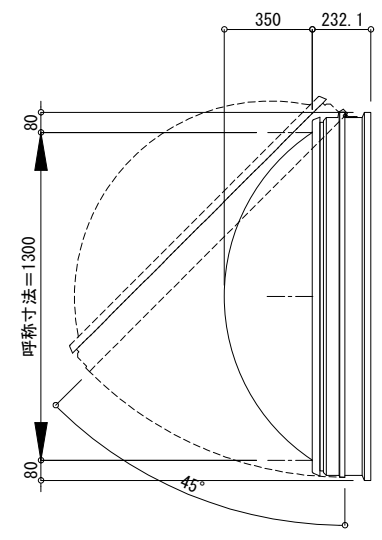
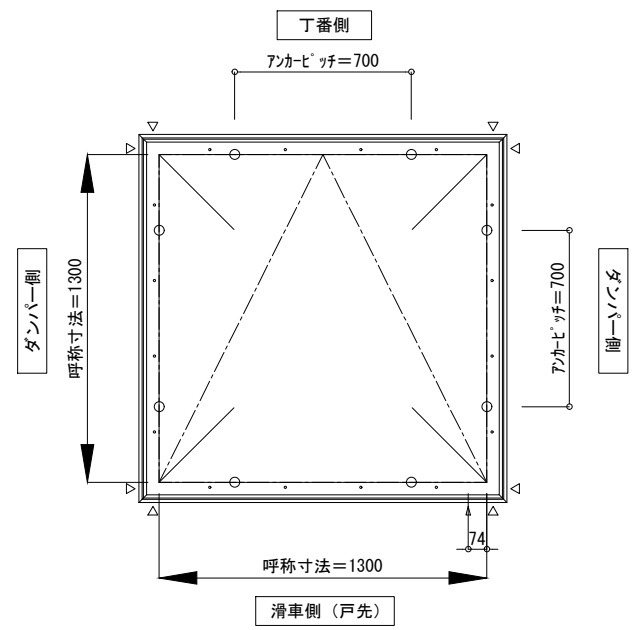


下枠部伏図(開口面積図)



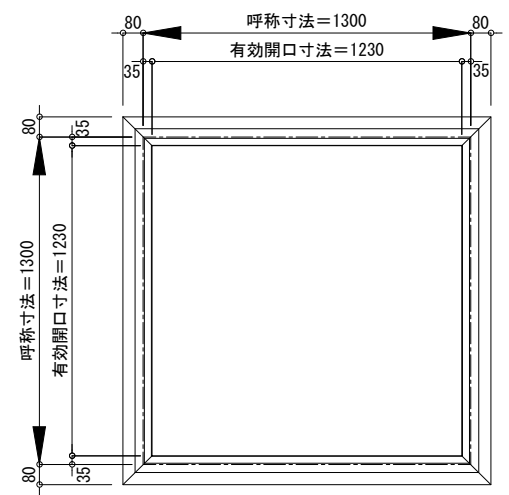
ガラス参考寸法
※網入りガラスを御使用ください。

変更 記録	△	設計管理	御受領印 殿 殿	特殊技研金属株式会社				工事名 Tokteck-ドームII片側開閉 隠蔽式 TD2HC(L)	出図日	図面番号
	△	施工						細尺 A1: 1/15 A3: 1/30	担当 照査	
	△			年月日						

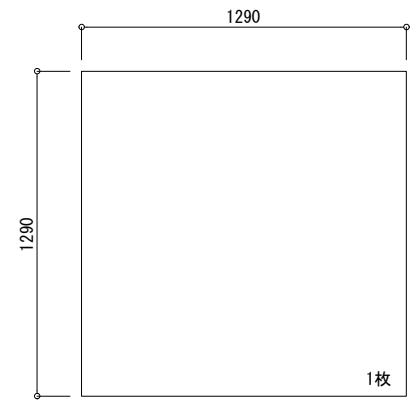


- △ 排水穴位置を示す
- △ アンカーキャップ位置を示す
- ブラケット位置を示す

※アンカーキャップが操作BOXから遠い場合は逆勝手位置に変更可能です。図示願います。



下枠部伏図(開口面積図)



ガラス参考寸法
※網入りガラスを御使用ください。

図 記 録 用 紙	△	設計管理	御受領印 特殊技研金属株式会社 年月日	工事名 Tokteck-ドームII片側開閉 隠蔽式 TD2HC(L)	出図日	図面番号
	△	施工				