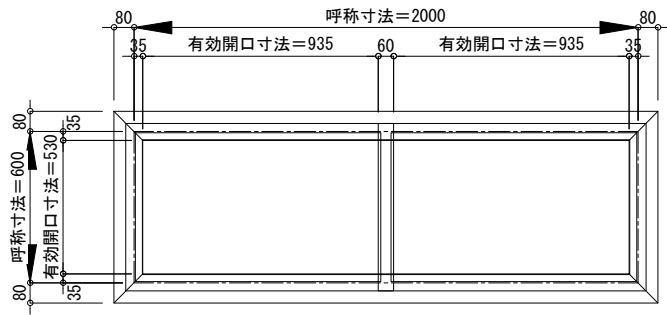
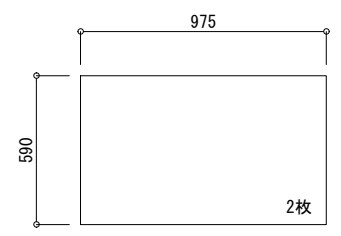


- △ 排水穴位置を示す
- ▲ アウターキャップ位置を示す
- ブラケット位置を示す

※アウターキャップが操作BOXから遠い場合は逆勝手位置に変更可能です。図示願います。

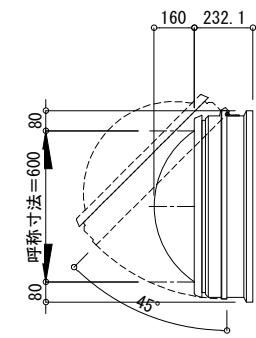
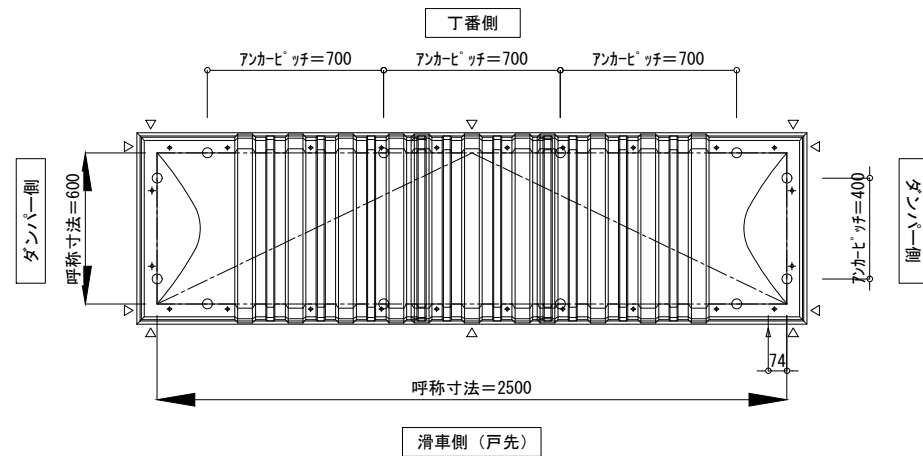


下枠部伏図(開口面積図)



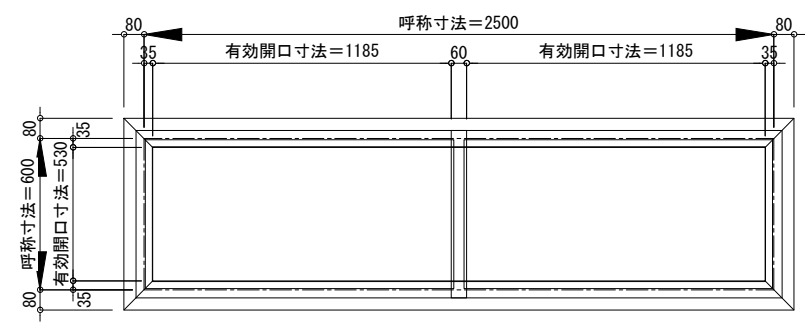
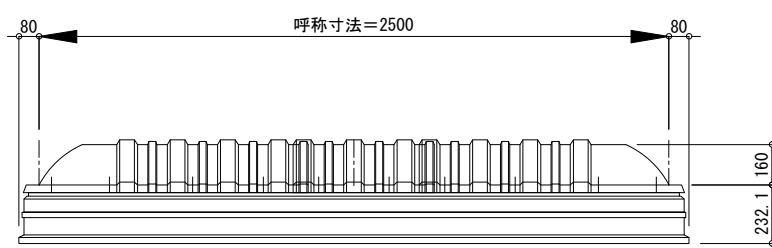
ガラス参考寸法
※網入りガラスを御使用ください。

図 記 録 	△	設計監理	御受領印 殿 殿 年月日	特殊技研金属株式会社 細尺 A1: 1/15 A3: 1/30 担当 照査			工事名 Tokteck-ドームII片側開閉 隠蔽式 TD2HC(L)	出図日	図面番号
	△	施工					図面名 姿図 600×2000	作図日	

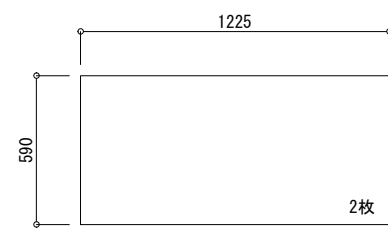


- △ 排水穴位置を示す
- △ アンカーレッチ位置を示す
- ブラケット位置を示す

※アンカーレッチが操作BOXから遠い場合は逆勝手位置に変更可能です。図示願います。

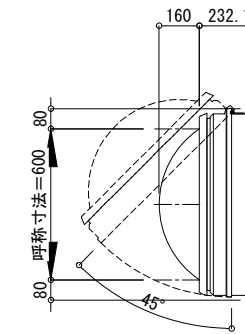
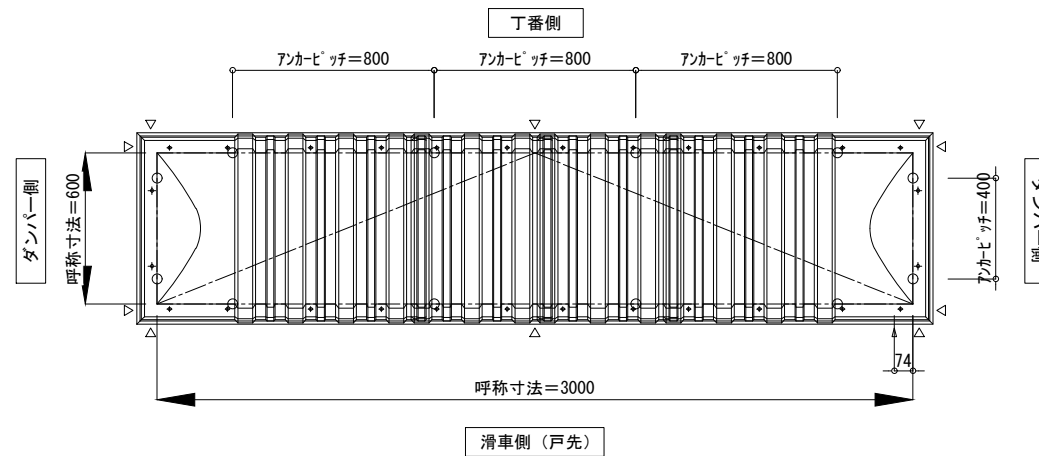


下枠部伏図 (開口面積図)



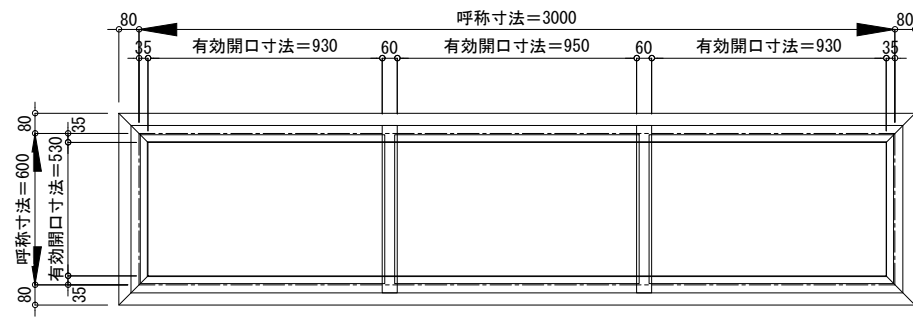
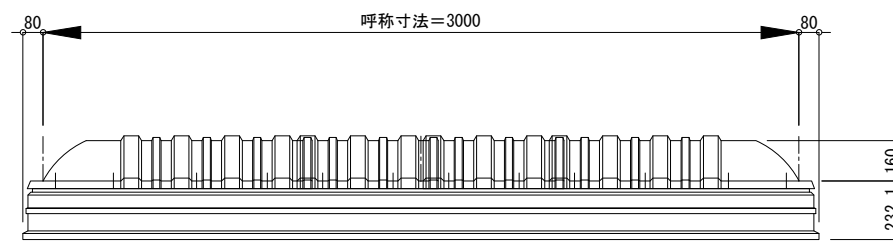
ガラス参考寸法
※網入りガラスを御使用ください。

図 記 録 	△	設計監理	御受領印 殿 	特殊技研金属株式会社 			工事名	Tokteck-ドームII片側開閉 隠蔽式 TD2HC(L) 	出図日	図面番号
	△	施工					年月日		細尺	

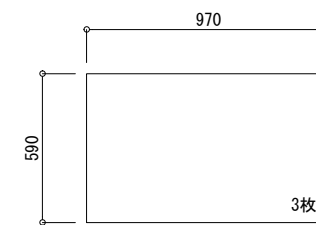


- △ 排水穴位置を示す
- △ アウターキャップ位置を示す
- プラケット位置を示す

※アウターキャップが操作BOXから遠い場合は逆勝手位置に変更可能です。図示願います。

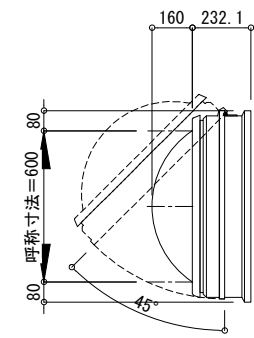
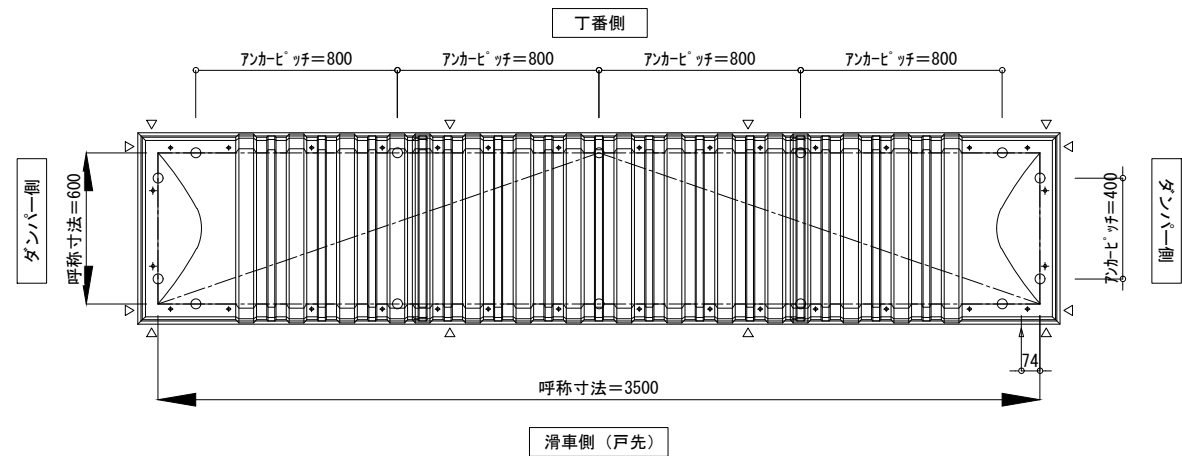


下枠部伏図(開口面積図)



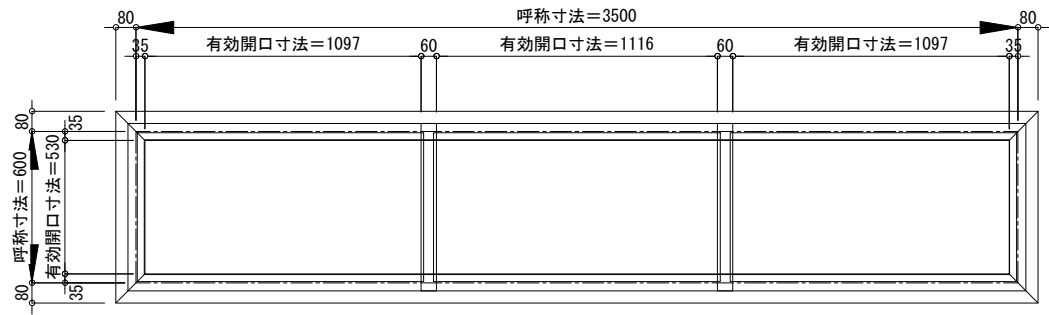
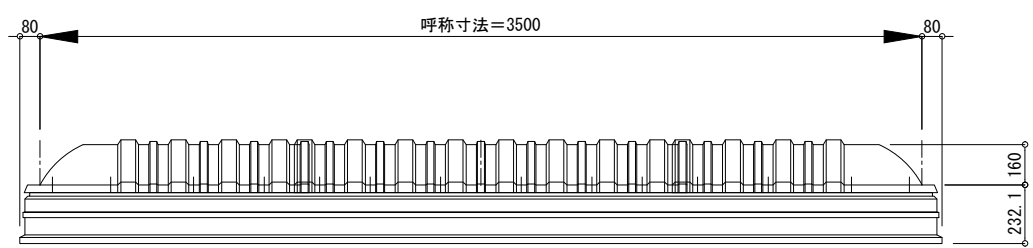
ガラス参考寸法
※網入りガラスを御使用ください。

図 記 録 △ △ △ △	△	設計監理	御受領印 殿 殿	特殊技研金属株式会社			工事名 Tokteck-ドームII片側開閉 隠蔽式 TD2HC(L)	出図日	図面番号
	△	施工					年月日	細尺 A1: 1/15 A3: 1/30	

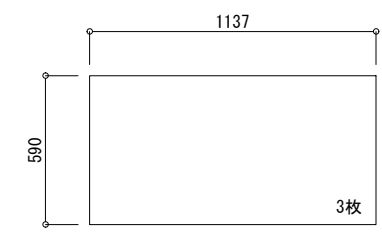


- △ 排水穴位置を示す
- ▲ アンカーボルト位置を示す
- ブラケット位置を示す

※アンカーボルトが操作BOXから遠い場合は逆勝手位置に変更可能です。図示願います。

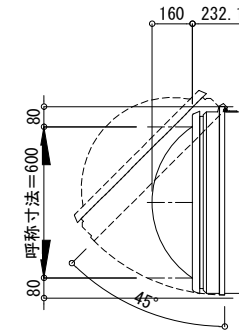
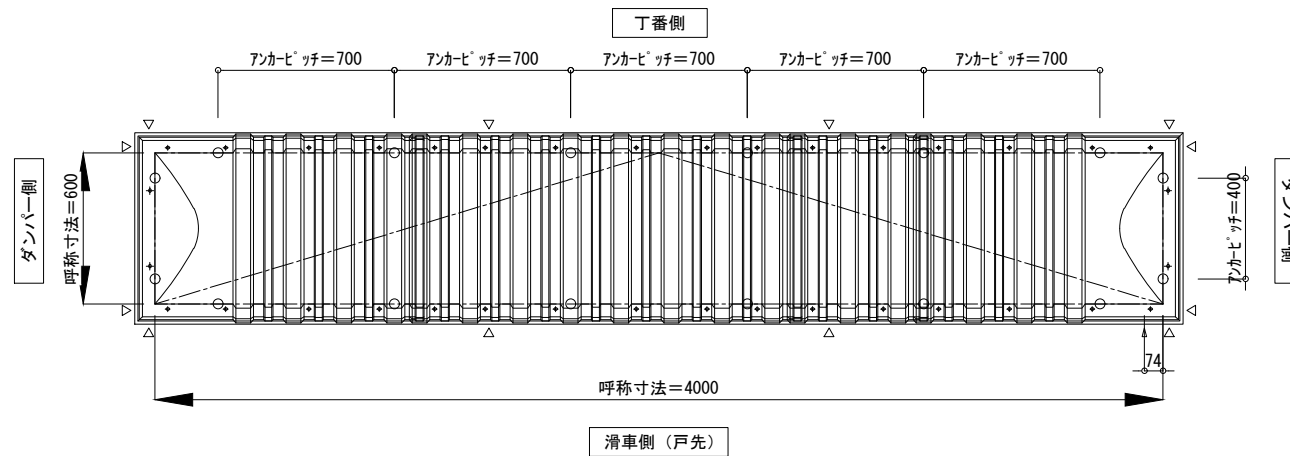


下枠部伏図(開口面積図)



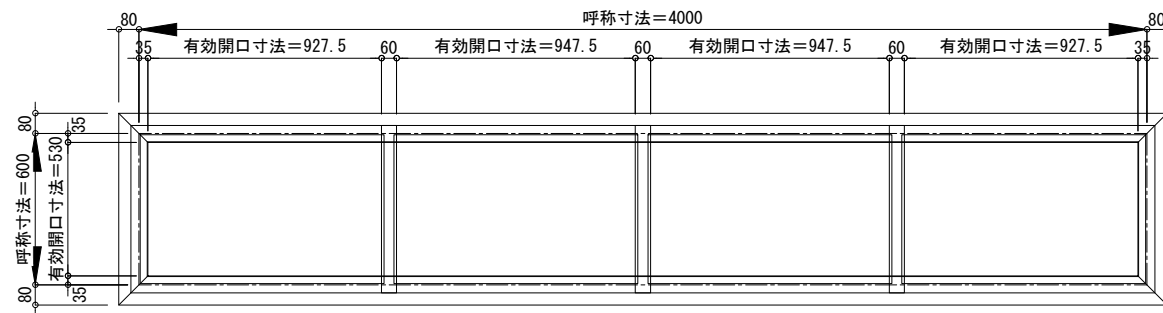
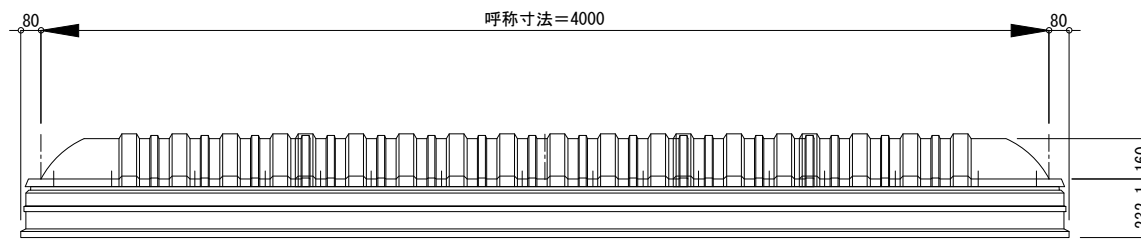
ガラス参考寸法
※網入りガラスを御使用ください。

変更 記録 承認	△ △ △ △	△ △ △ △	設計監理 施工	御受領印 殿 殿	特殊技研金属株式会社 担当 照査	工事名 Tokteck-ドームII片側開閉 隠蔽式 TD2HC(L) 図面名 姿図 600×3500	出図日 作図日	図面番号
	年月日				細尺 A1 : 1/15 A3 : 1/30			

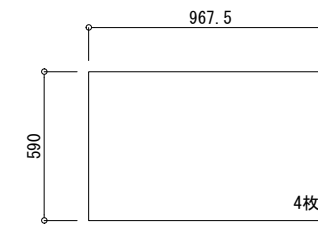


- △ 排水穴位置を示す
- △ アンカピッチ位置を示す
- ブラケット位置を示す

※アンカピッチが操作BOXから遠い場合は逆勝手位置に変更可能です。図示願います。

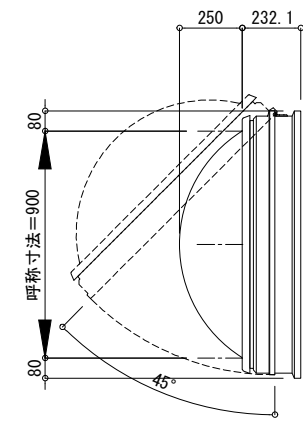
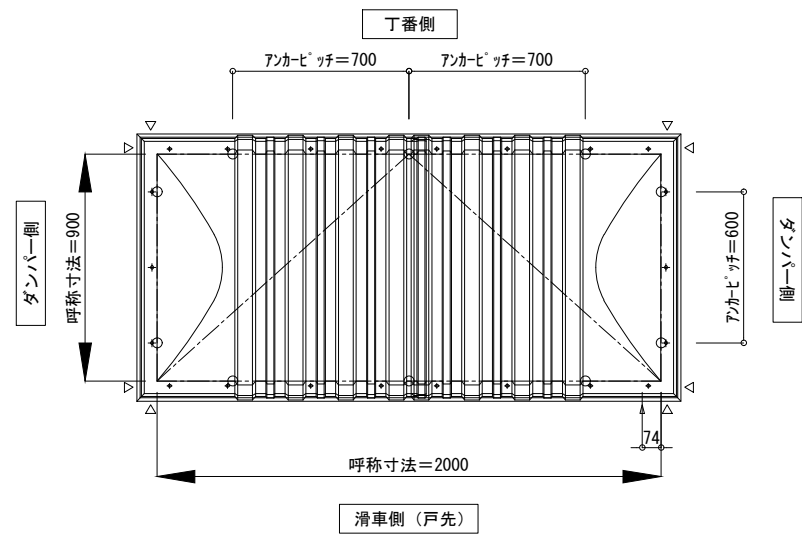


下枠部伏図(開口面積図)



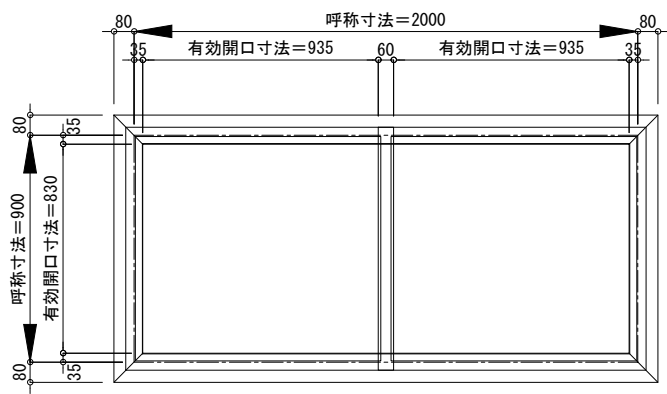
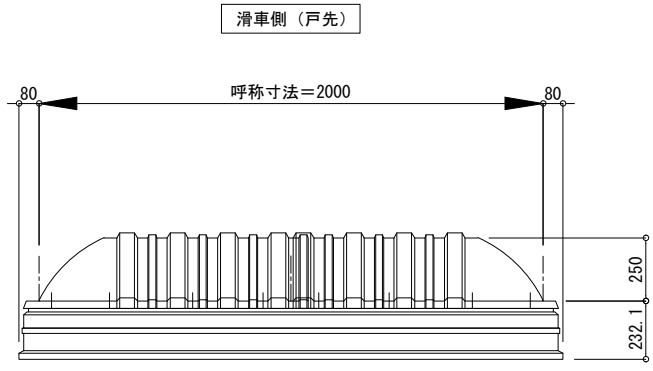
ガラス参考寸法
※網入りガラスを御使用ください。

図 記 録 	△	設計監理	御受領印 殿 殿 年月日	特殊技研金属株式会社			工事名 Tokteck-ドームII片側開閉 隠蔽式 TD2HC(L)	出図日	図面番号
	△	施工		細尺 A1 : 1/15 A3 : 1/30	担当 照査	図面名 姿図 600×4000	作図日		

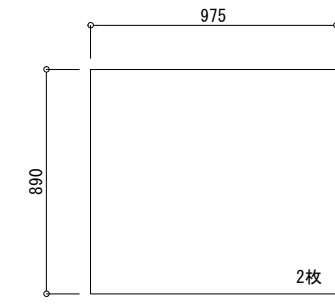


- △ 排水穴位置を示す
- ▲ アカ-キャップ位置を示す
- ブラケット位置を示す

※アカ-キャップが操作BOXから遠い場合は逆勝手位置に変更可能です。図示願います。

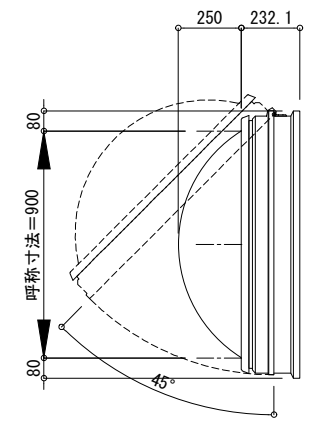
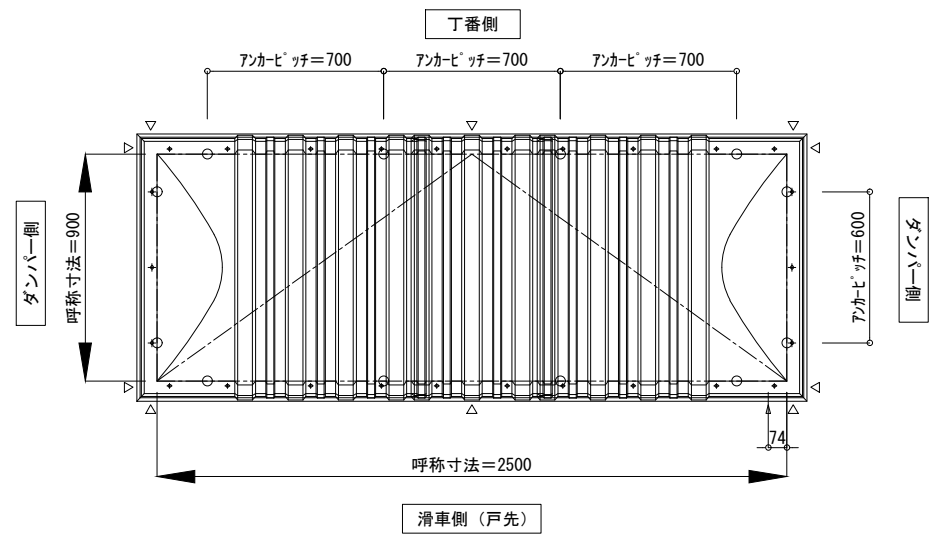


下枠部伏図(開口面積図)



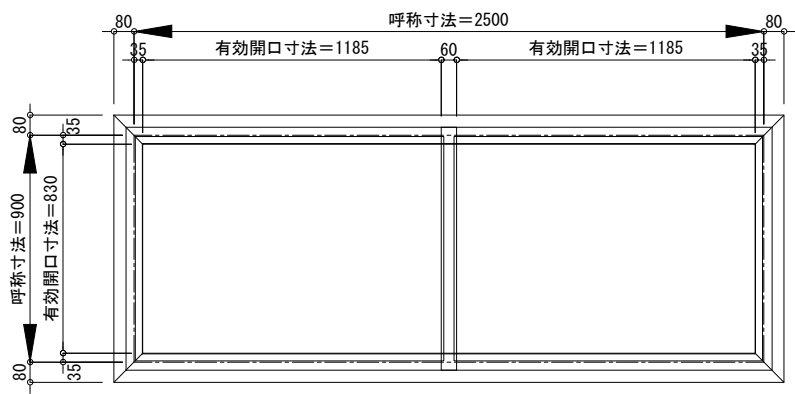
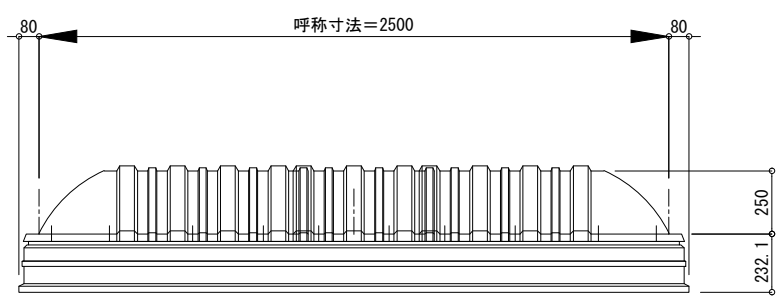
ガラス参考寸法
※網入りガラスを御使用ください。

変更 記録 承認	△ △ △ △	設計監理 施工	御受領印 殿 殿	特殊技研金属株式会社			工事名 Tokteck-ドームⅡ片側開閉 隠蔽式 TD2HC(L)	出図日	図面番号
			年月日	細尺 A1 : 1/15 A3 : 1/30	担当 照査	図面名 姿図 900×2000	作図日		

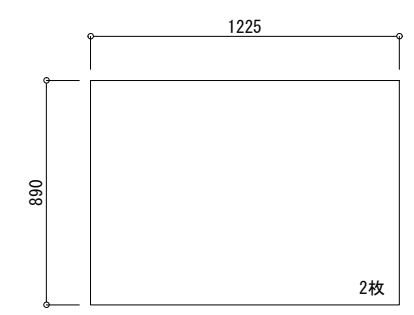


- △ 排水穴位置を示す
- △ アンカーキャップ位置を示す
- ブラケット位置を示す

※アンカーキャップが操作BOXから遠い場合は逆勝手位置に変更可能です。図示願います。

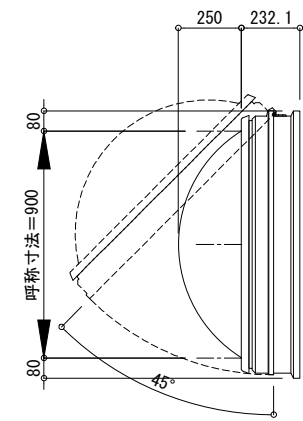
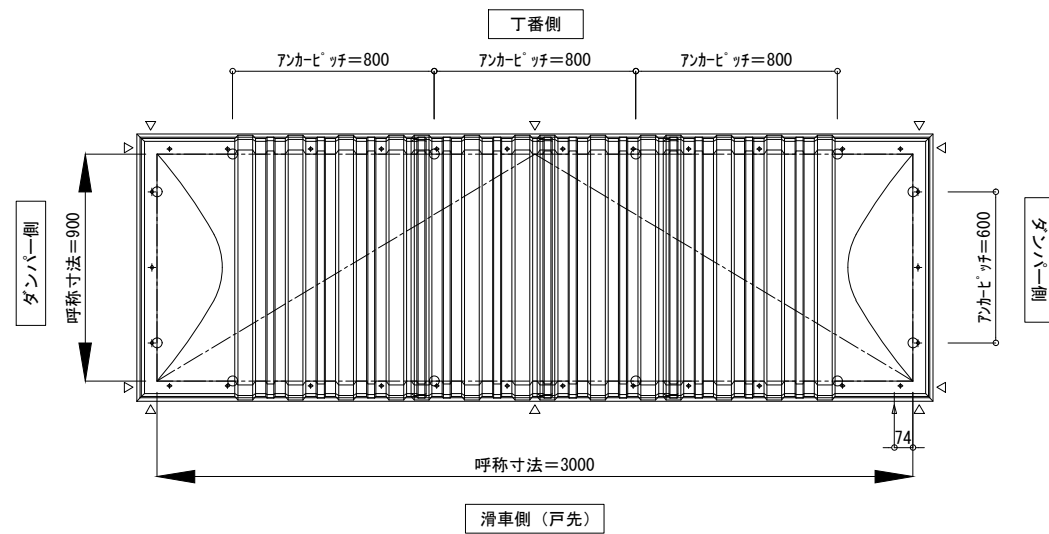


下枠部伏図(開口面積図)



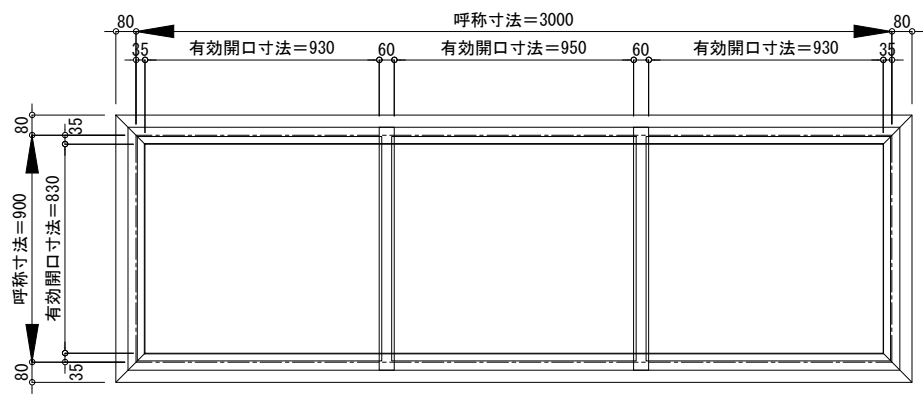
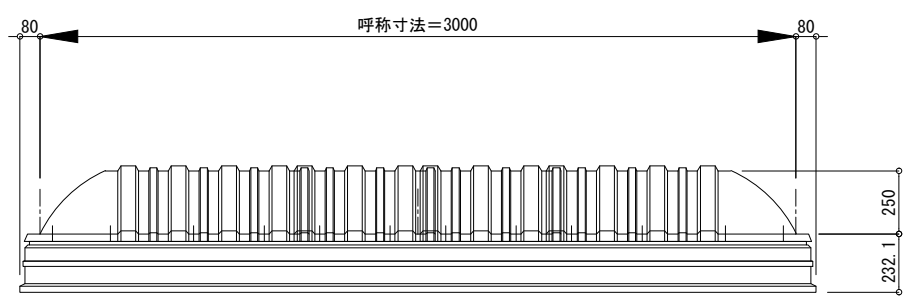
ガラス参考寸法
※網入りガラスを御使用ください。

変更 記録 承認	△	設計監理	御受領印 殿 殿 年月日	特殊技研金属株式会社			工事名 Tokteck-ドームII片側開閉 隠蔽式 TD2HC(L)	出図日	図面番号
	△	施工					図面名 姿図 900×2500	作図日	

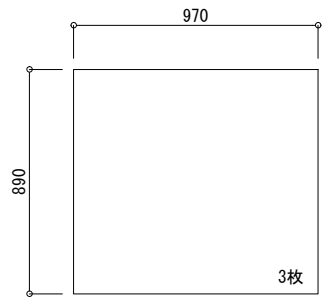


- △ 排水穴位置を示す
- △ アンカー位置を示す
- ブラケット位置を示す

※アンカーが操作BOXから遠い場合は逆勝手位置に変更可能です。図示願います。

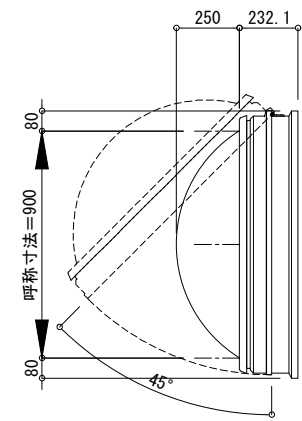
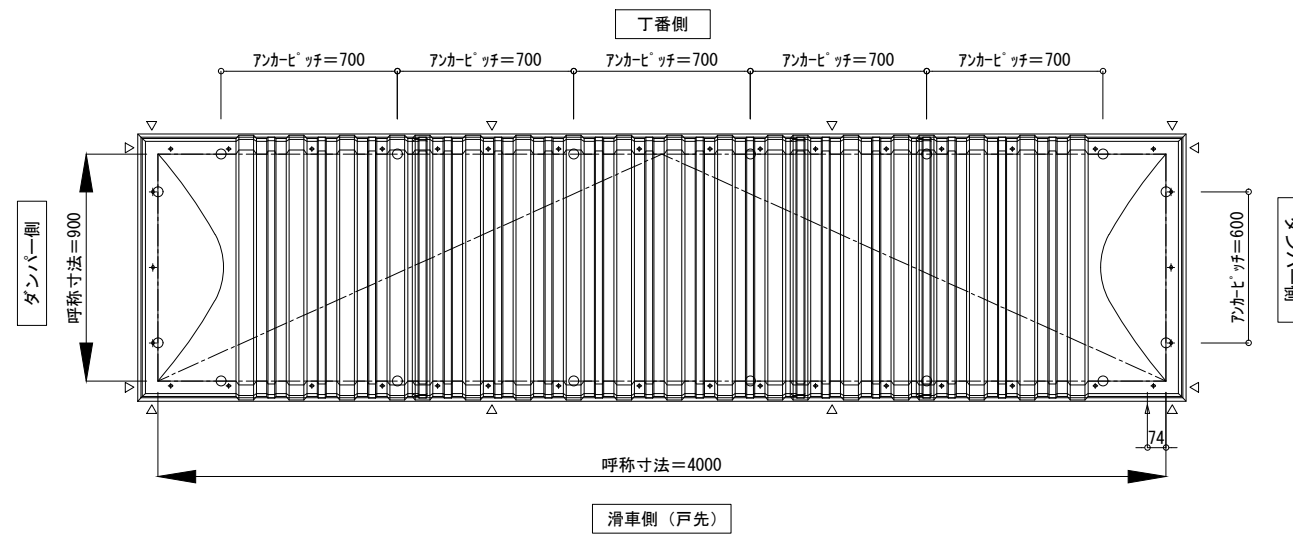


下枠部伏図(開口面積図)



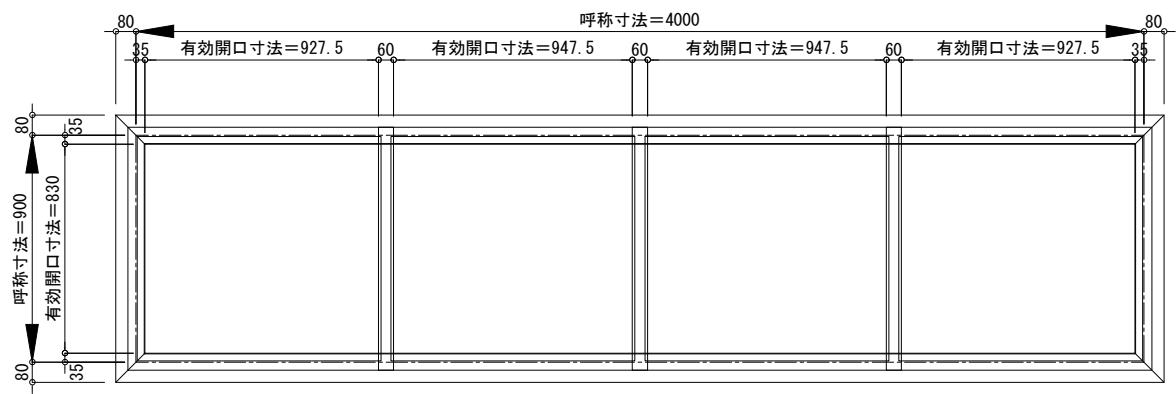
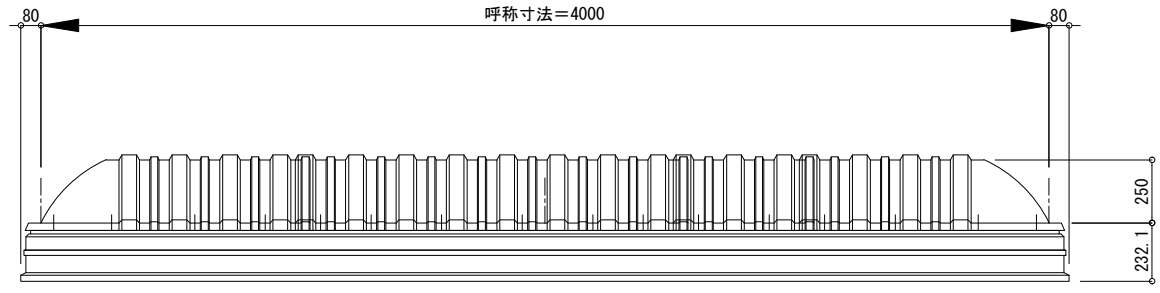
ガラス参考寸法
※網入りガラスを御使用ください。

変更 記録	△ △ △ △	設計監理 施工	御受領印 殿 殿	特殊技研金属株式会社 細尺 A1: 1/15 A3: 1/30 担当 照査	工事名 Tokteck-ドームII片側開閉 隠蔽式 TD2HC(L) 図面名 姿図 900×3000	出図日 作図日	図面番号
	年月日						

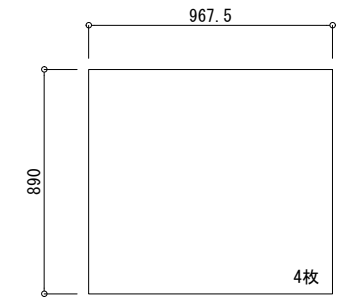


- △ 排水穴位置を示す
- △ 7カーキップ位置を示す
- ブラケット位置を示す

※7カーキップが操作BOXから違い場合は逆勝手位置に変更可能です。図示願います。

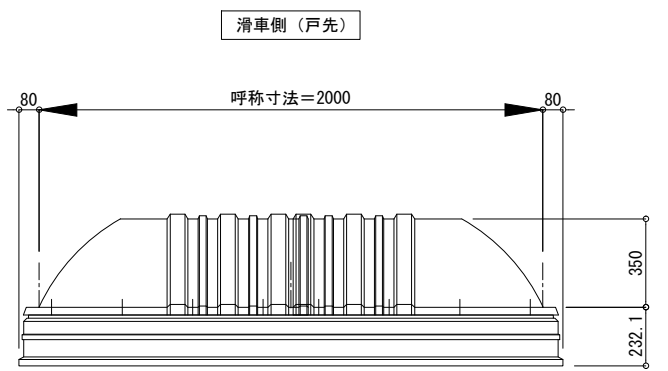
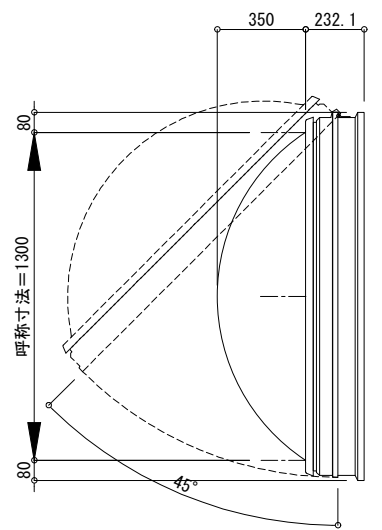
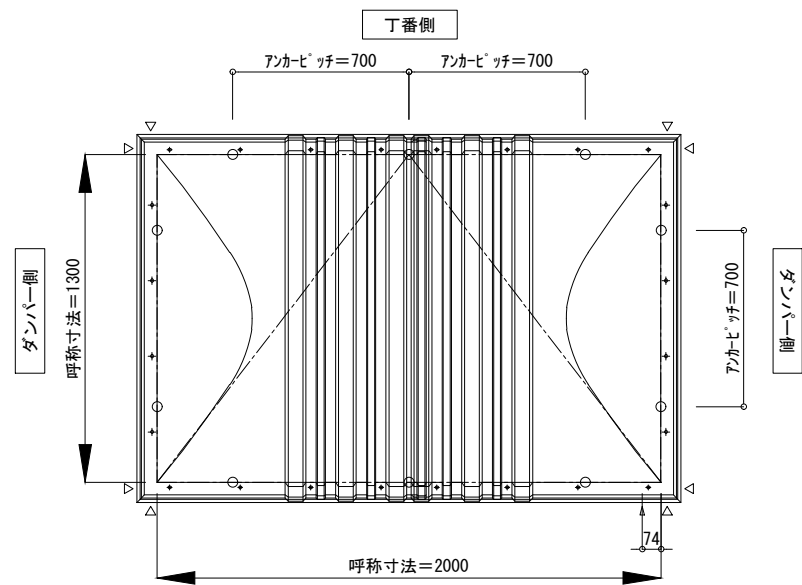


下枠部伏図(開口面積図)



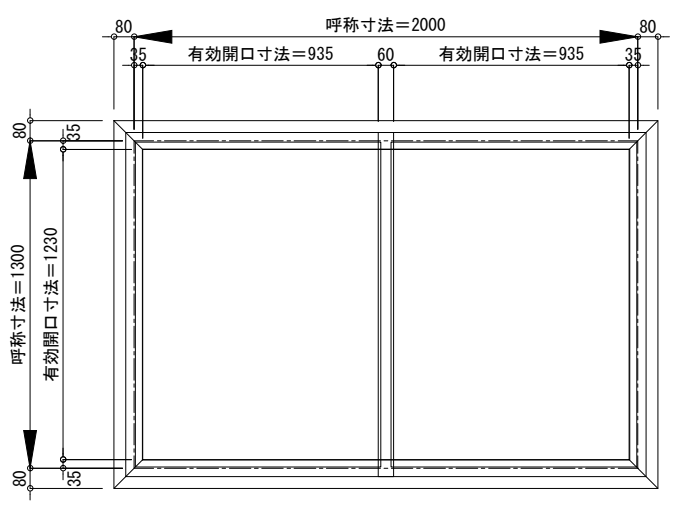
ガラス参考寸法
※網入りガラスを御使用ください。

変更 記録 承認	△ △ △ △	設計監理 施工	御受領印 殿 殿	特殊技研金属株式会社 細尺 A1 : 1/15 A3 : 1/30	工事名 Tokteck-ドームII片側開閉 隠蔽式 TD2HC(L) 図面名 姿図 900×4000	出図日 作図日	図面番号
	年月日	担当 照査	年月日	図面番号			

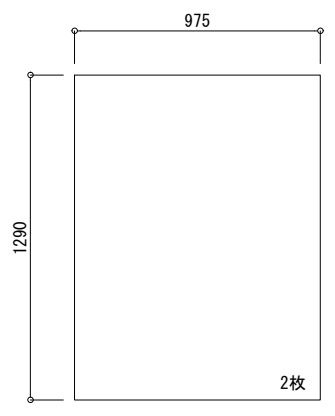


- △ 排水穴位置を示す
- △ アンカー「ツチ」位置を示す
- ブラケット位置を示す

※アンカー「ツチ」が操作BOXから遠い場合は逆勝手位置に変更可能です。図示願います。

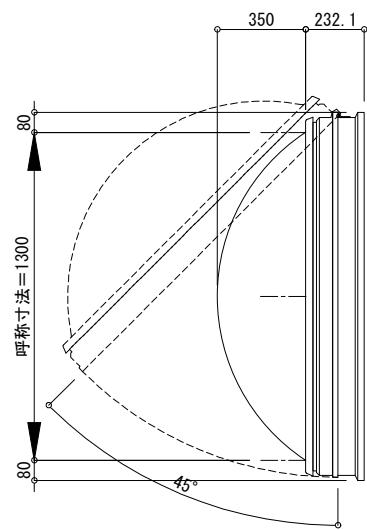
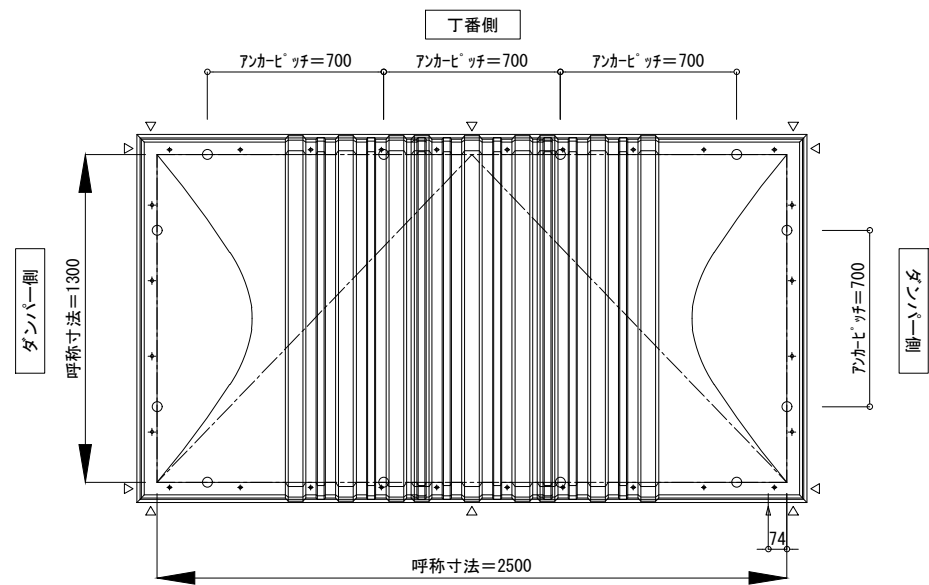


下枠部伏図 (開口面積図)



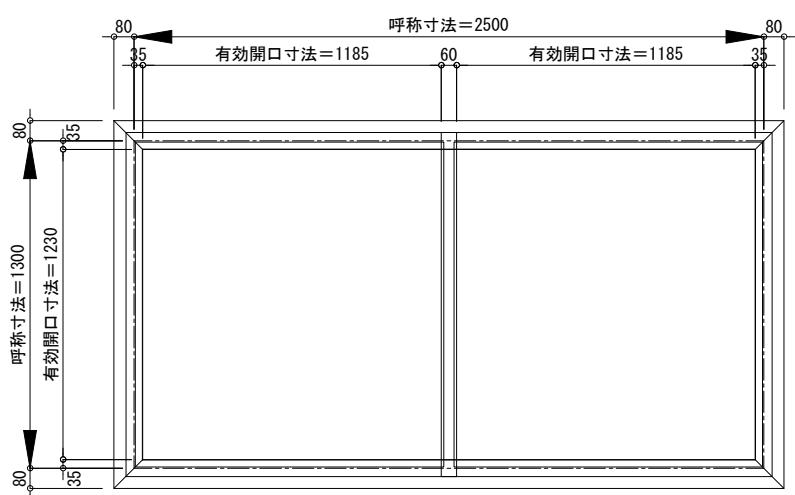
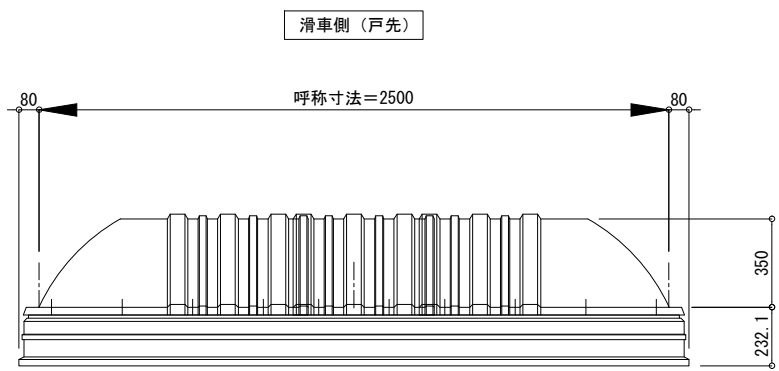
ガラス参考寸法
※網入りガラスを御使用ください。

変更 記録 承認	△	設計監理	御受領印 殿 殿	特殊技研金属株式会社			工事名 Tokteck-ドームII片側開閉 隠蔽式 TD2HC(L)	出図日	図面番号
	△	施工					年月日	図面名 姿図 1300×2000	
	△			細尺	A1 : 1/15 A3 : 1/30	担当	照査		

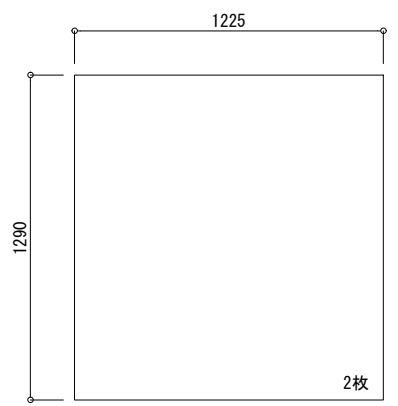


- △ 排水穴位置を示す
- △ アンカーキャップ位置を示す
- ブラケット位置を示す

※アンカーキャップが操作BOXから遠い場合は逆勝手位置に変更可能です。図示願います。

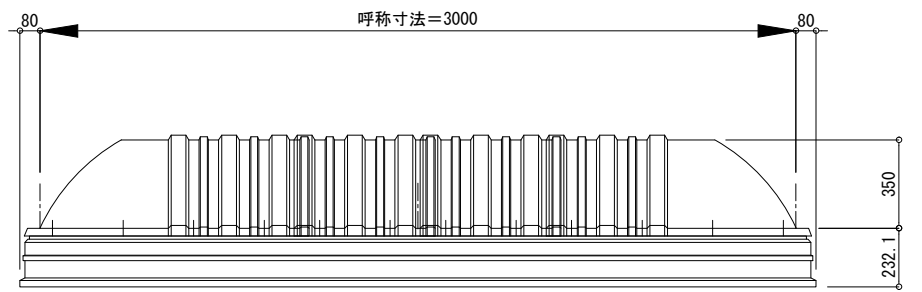
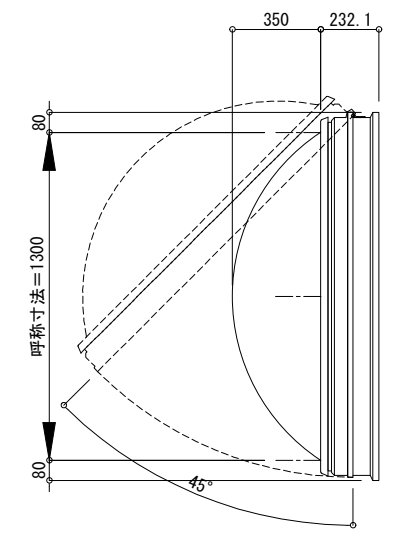
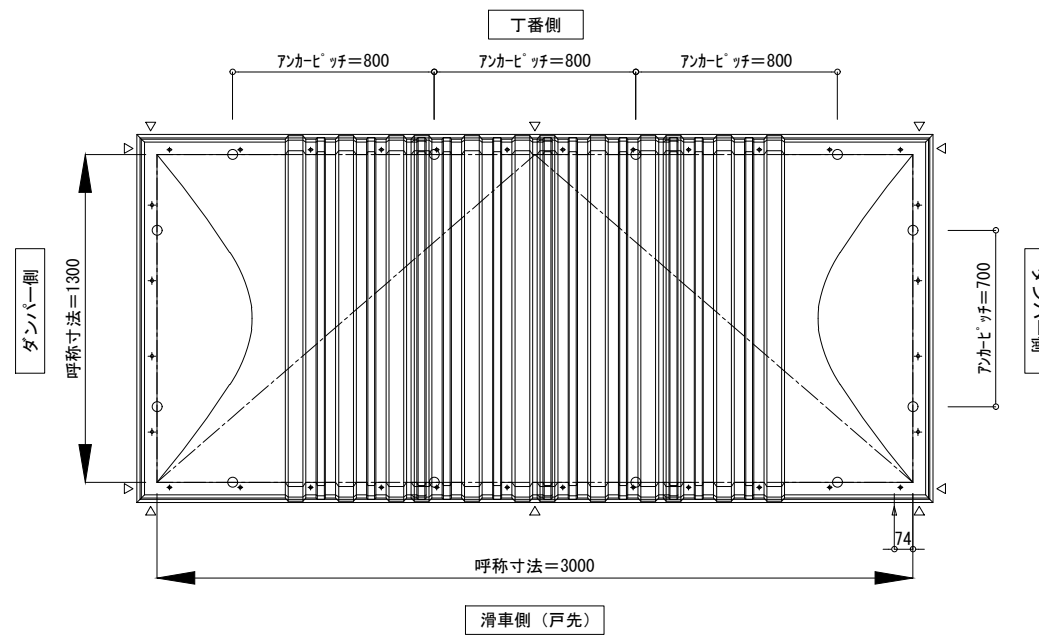


下枠部伏図 (開口面積図)



ガラス参考寸法
※網入りガラスを御使用ください。

変更 訂正 記録 承認	△	設計管理	御受領印 殿 殿 年月日	特殊技研金属株式会社			工事名 Tokteck-ドームII片側開閉 隠蔽式 TD2HC(L)	出図日	図面番号
	△	施工					図面名 姿図 1300×2500	作図日	



- △ 排水穴位置を示す
- ▲ アンカーキャップ位置を示す
- ブラケット位置を示す

※アンカーキャップが操作BOXから遠い場合は逆勝手位置に変更可能です。図示願います。

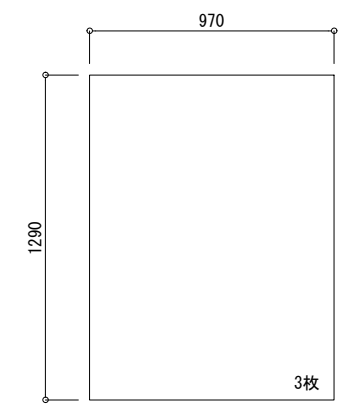
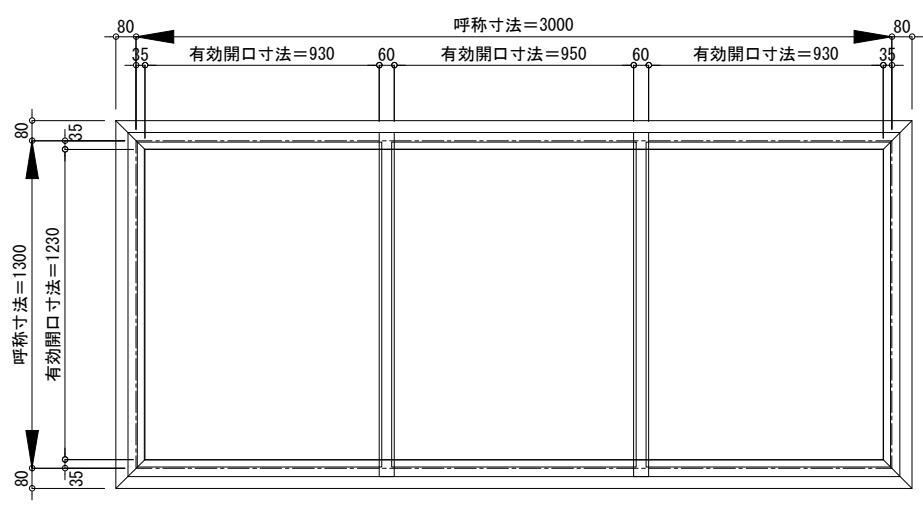
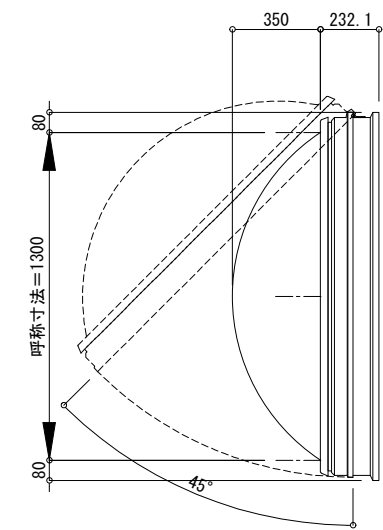
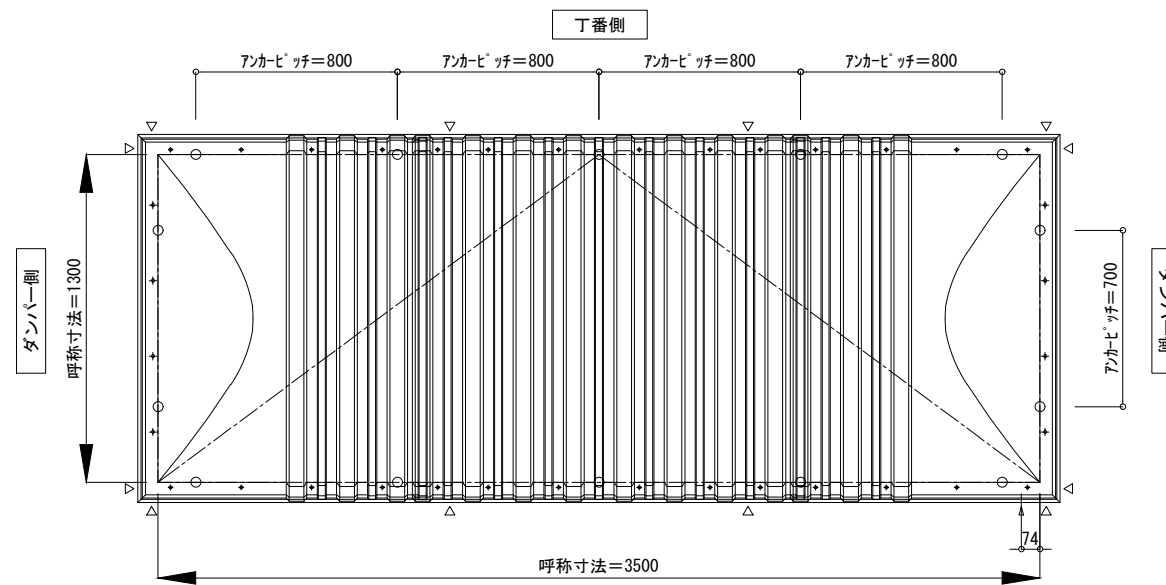
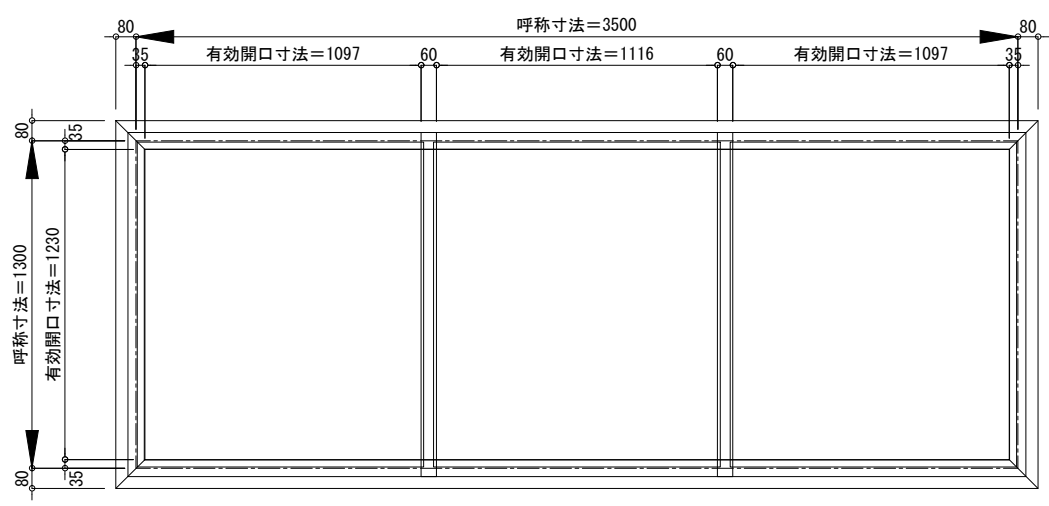
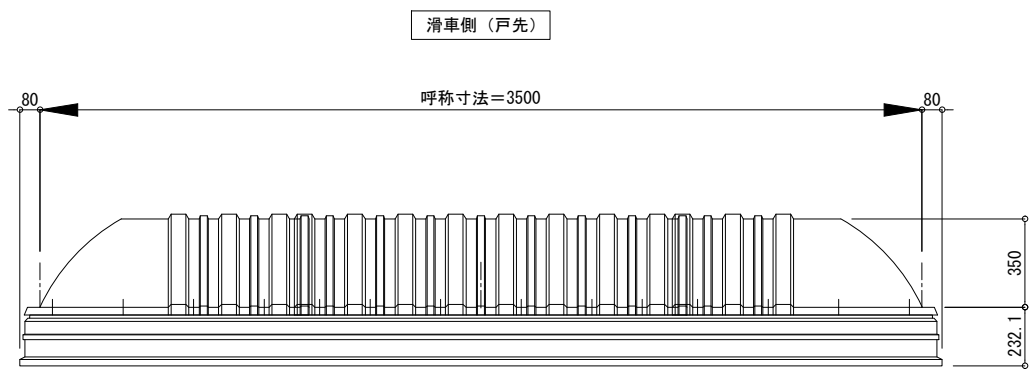


図 記 録 △ △ △ △	△ △ △ △	設計監理	御受領印 殿 殿	特殊技研金属株式会社			工事名	Tokteck-ドームII片側開閉 隠蔽式 TD2HC(L)	出図日	図面番号
		施工					細尺		A1 : 1/15	
							姿図 1300×3000			

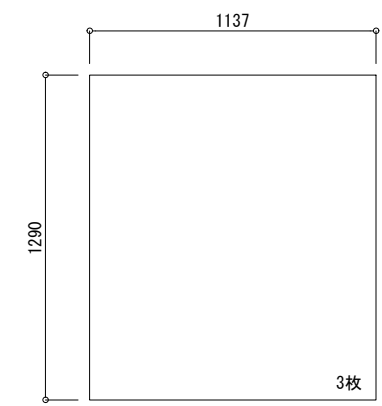


- △ 排水穴位置を示す
- △ アンカーレッチ位置を示す
- ブラケット位置を示す

※アンカーレッチが操作BOXから遠い場合は逆勝手位置に変更可能です。図示願います。

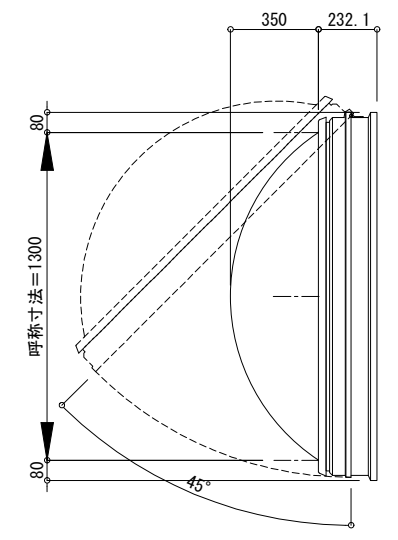
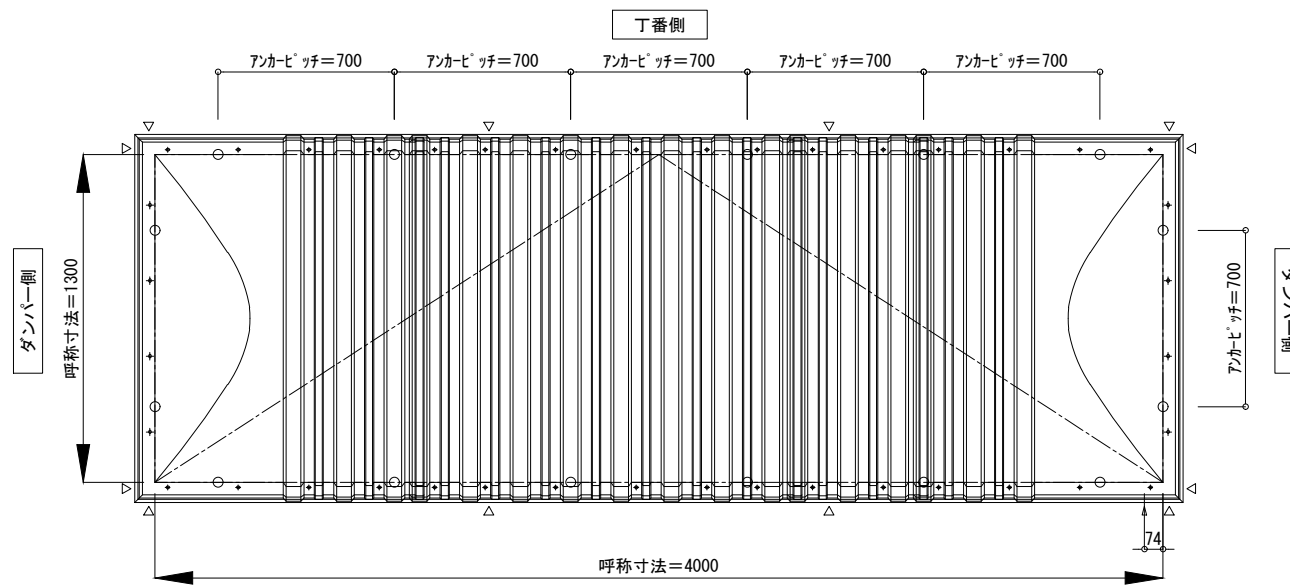


下枠部伏図(開口面積図)



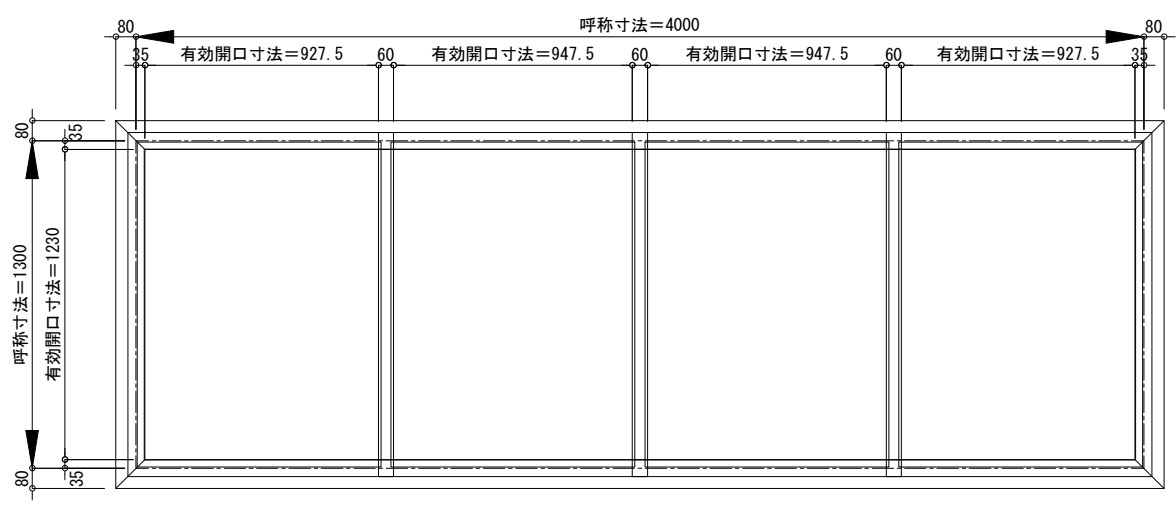
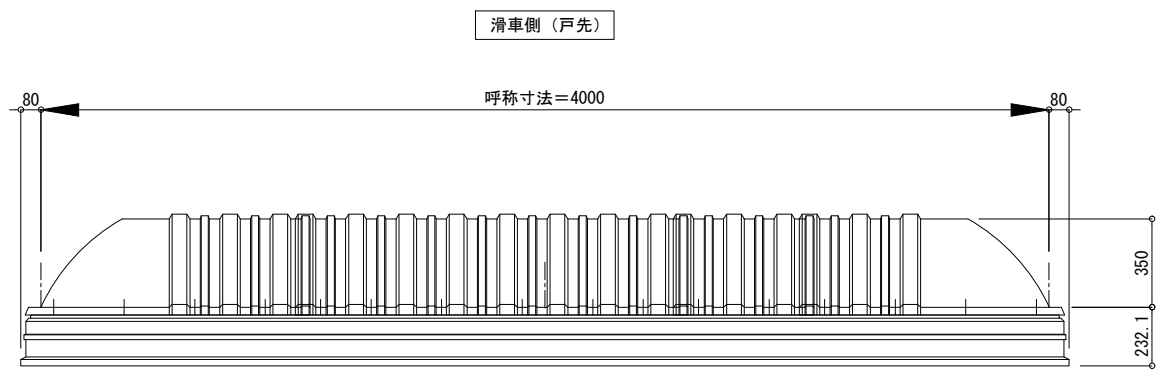
ガラス参考寸法
※網入りガラスを御使用ください。

図 記 録 	△	設計管理	御受領印 殿 	特殊技研金属株式会社 細尺 A1 : 1/15 A3 : 1/30			工事名 Tokteck-ドームII片側開閉 隠蔽式 TD2HC(L)	出図日	図面番号
	△	施工					年月日	図面名 姿図 1300×3500	

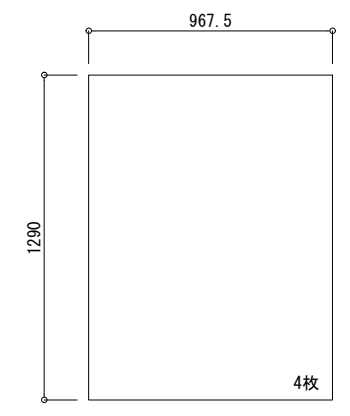


- △ 排水穴位置を示す
- △ アンカーボルト位置を示す
- ブラケット位置を示す

※アンカーボルトが操作BOXから遠い場合は逆勝手位置に変更可能です。図示願います。



下枠部伏図(開口面積図)



ガラス参考寸法
※網入りガラスを御使用ください。

図 記 録 △ △ △ △	△	設計監理	御受領印 殿 殿 年月日	特殊技研金属株式会社				工事名	Tokteck-ドームII片側開閉 隠蔽式 TD2HC(L) 図面名 姿図 1300×4000	出図日	図面番号	
	△	施工						細尺		A1 : 1/15		担当
	△				A3 : 1/30							
	△											