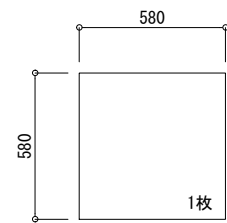


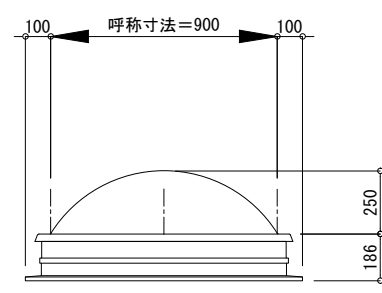
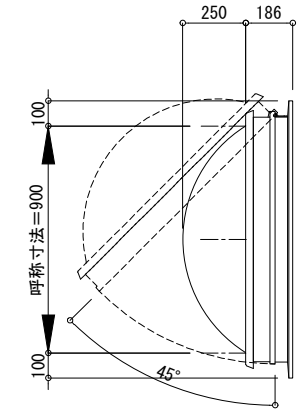
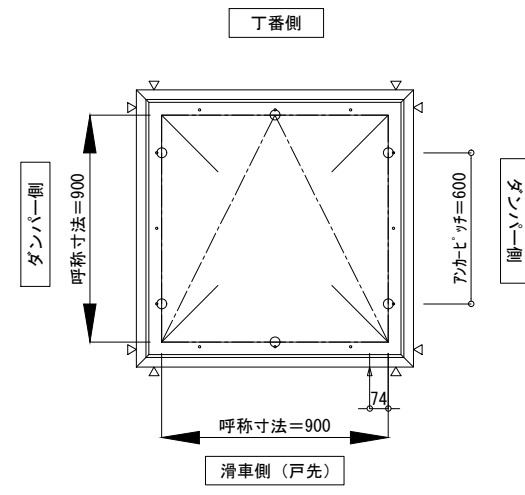
- △ 排水穴位置を示す
- △ 7ヶキップ位置を示す
- ブラケット位置を示す

※7ヶキップが操作BOXから遠い場合は逆勝手位置に変更可能です。図示願います。



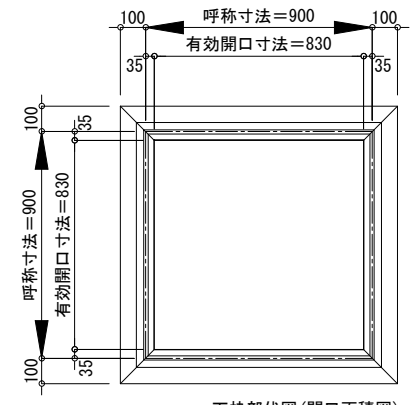
ガラス参考寸法
※網入りガラスを御使用ください。

監 製 記 録 	△	設計管理	御受領印 殿 殿 年月日	特殊技研金属株式会社			工事名 Tokteck-ドームII片側開閉 TD2HN	出図日	図面番号
	△	施工					細尺	A1 : 1/15	
	△							作図日	
	△								

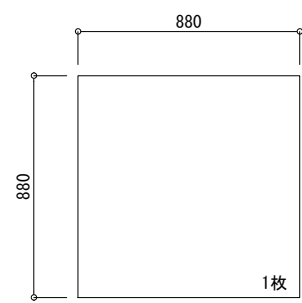


- △ 排水穴位置を示す
- △ アカーキップ位置を示す
- ブラケット位置を示す

※アカーキップが操作BOXから遠い場合は逆勝手位置に変更可能です。図示願います。

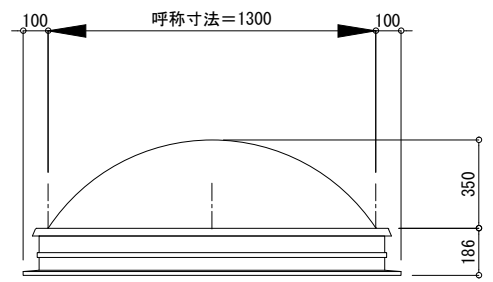
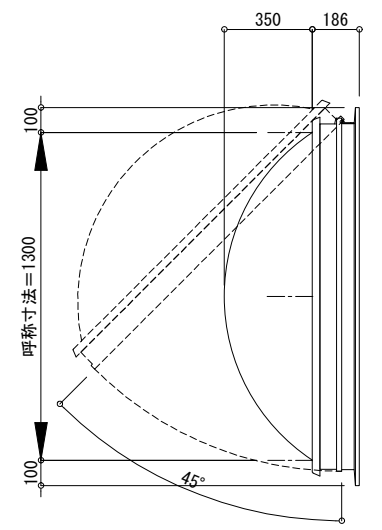
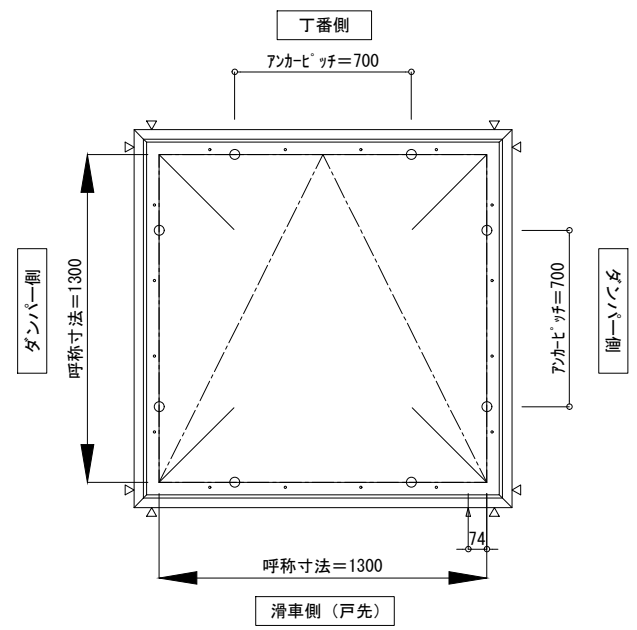


下枠部伏図(開口面積図)



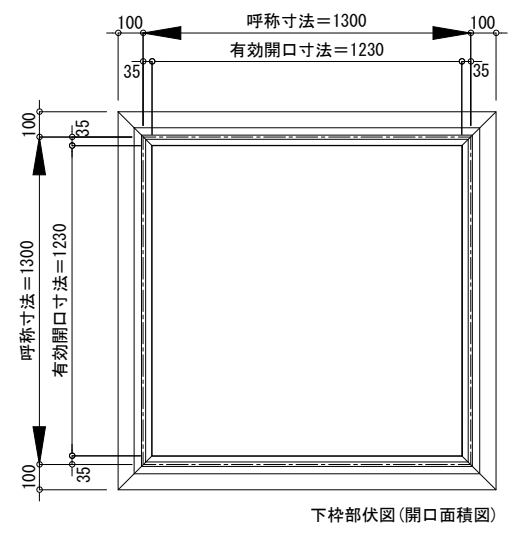
ガラス参考寸法
※網入りガラスを御使用ください。

図 記 録 △ △ △ △	△	設計管理	御受領印 殿 殿	特殊技研金属株式会社				工事名 Tokteck-ドームⅡ片側開閉 TD2HN	出図日	図面番号
	△	施工						細尺 A1 : 1/15 A3 : 1/30	担当 照査	
			年月日							

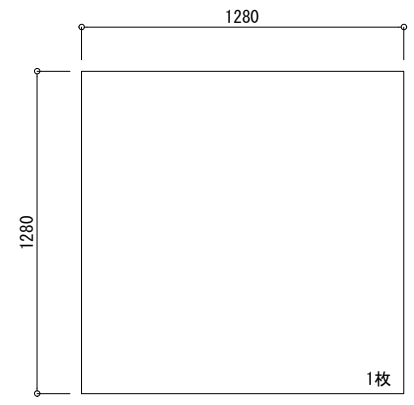


- △ 排水穴位置を示す
- △ アンカーキャップ位置を示す
- ブラケット位置を示す

※アンカーキャップが操作BOXから遠い場合は逆勝手位置に変更可能です。図示願います。



下枠部伏図 (開口面積図)



ガラス参考寸法
※網入りガラスを御使用ください。

図 記 録 △ △ △ △	△ △ △ △	設計管理	御受領印 殿 殿	特殊技研金属株式会社				工事名 Tokteck-ドームII片側開閉 TD2HN	出図日	図面番号
		施工						細尺 A1 : 1/15 A3 : 1/30	担当	
				年月日						