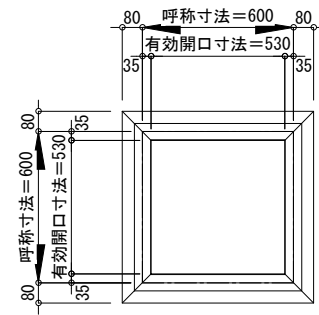
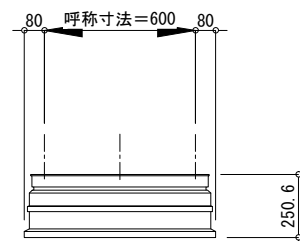
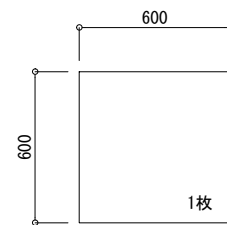


- △ 排水穴位置を示す
- ▲ アウターキャップ位置を示す
- ブラケット位置を示す

※アウターキャップが操作BOXから遠い場合は逆勝手位置に変更可能です。図示願います。

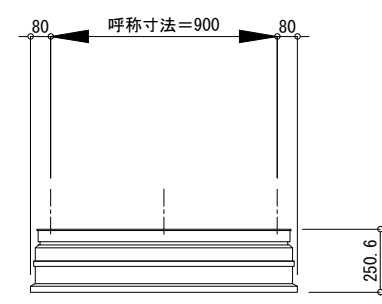
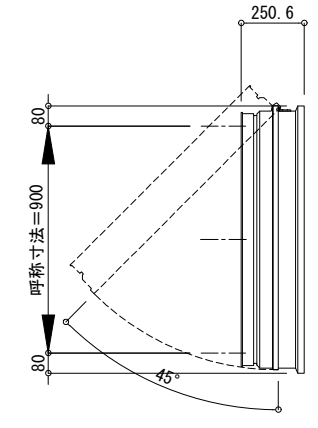
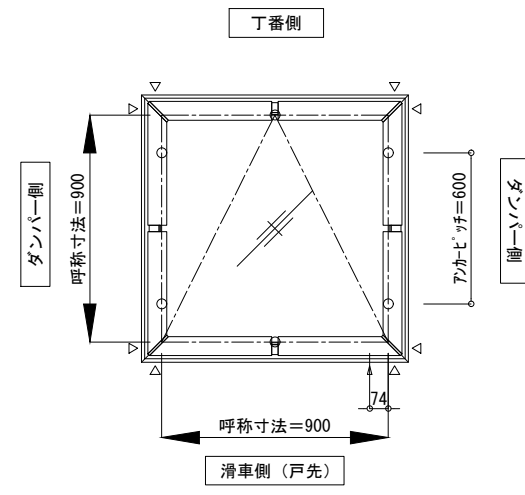


下枠部伏図(開口面積図)



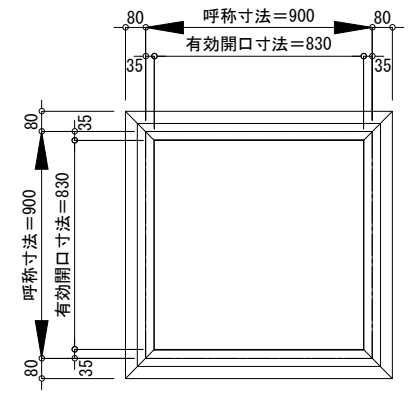
ガラス参考寸法
※網入りガラスを御使用ください。

承認 記 録	△	設計管理	御受領印 殿 殿 年月日	特殊技研金属株式会社				工事名 Tokteck-フィットフラットⅡ片側開閉 隠蔽式 TF2FHC(L)	出図日	図面番号
	△	施工						細尺	A1 : 1/15	

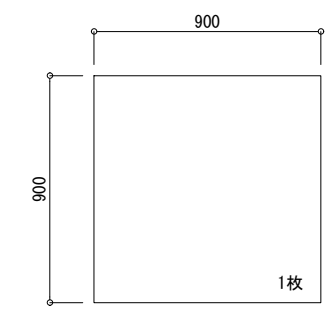


- △ 排水穴位置を示す
- △ アカキツチ位置を示す
- ブラケット位置を示す

※アカキツチが操作BOXから遠い場合は逆勝手位置に変更可能です。図示願います。

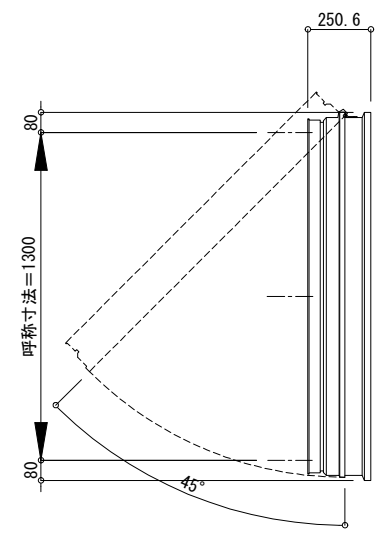
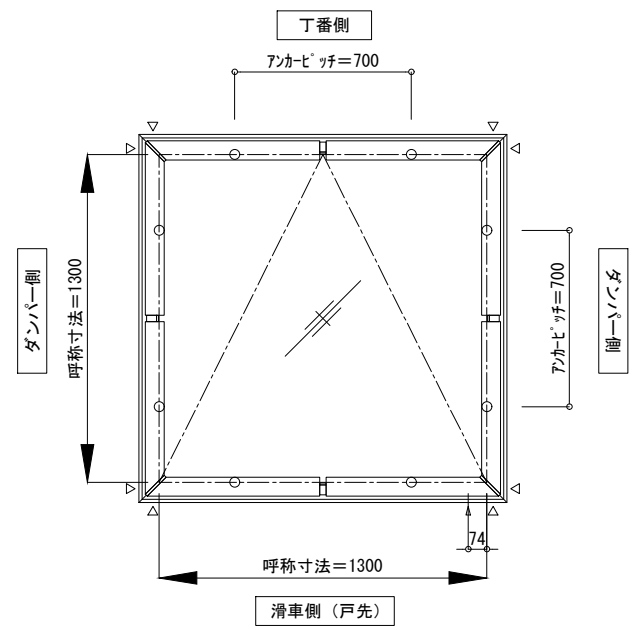


下枠部伏図(開口面積図)



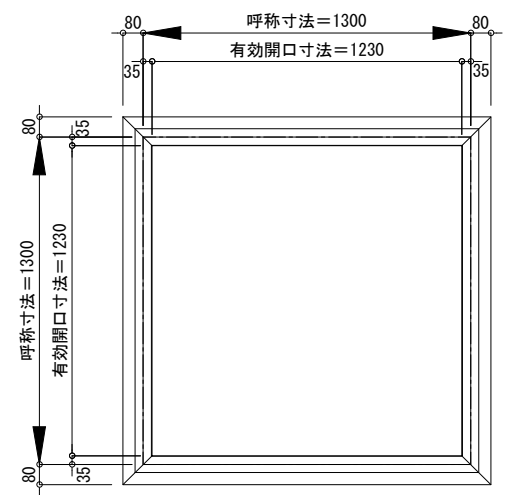
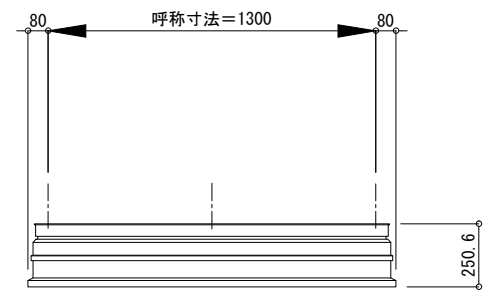
ガラス参考寸法
※網入りガラスを御使用ください。

図 記 録 	△	△	設計監理	御受領印 殿 殿 年月日	特殊技研金属株式会社				工事名 Tokteck-フィットフラットⅡ片側開閉 隠蔽式 TF2FHC(L)	出図日	図面番号
	△	△	施工						図面名 姿 図 900×900	作図日	

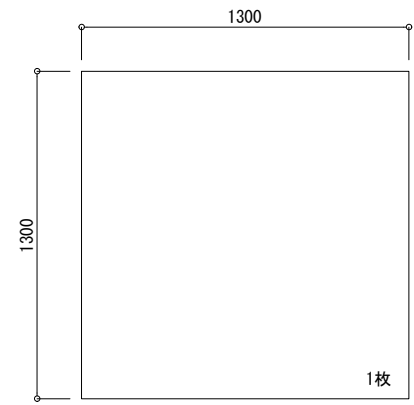


- △ 排水穴位置を示す
- △ フカビッチ位置を示す
- ブラケット位置を示す

※フカビッチが操作BOXから遠い場合は逆勝手位置に変更可能です。図示願います。



下枠部伏図(開口面積図)



ガラス参考寸法
※網入りガラスを御使用ください。

図 記 録 	△	△	設計管理	御受領印 特殊技研金属株式会社 年 月 日	細 尺 A1 : 1/15 A3 : 1/30	担 当 	照 査 	工事名 Tokteck-フィットフラットII片側開閉 隠蔽式 TF2FHC(L)	出図日	図面番号
	△	△	施 工					図面名 姿 図 1300×1300	作図日	