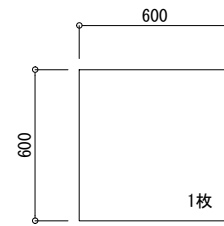


下枠部伏図(開口面積図)

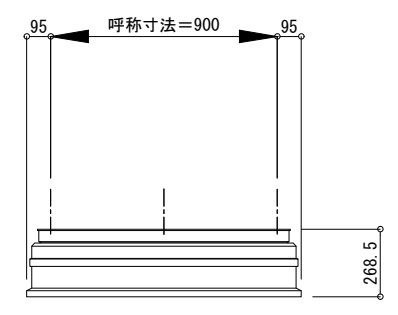
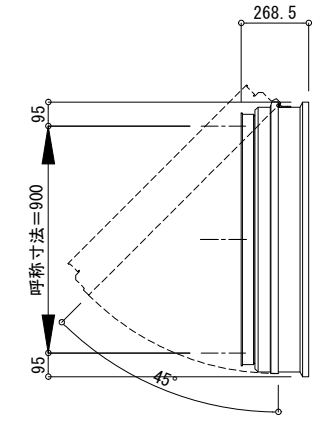
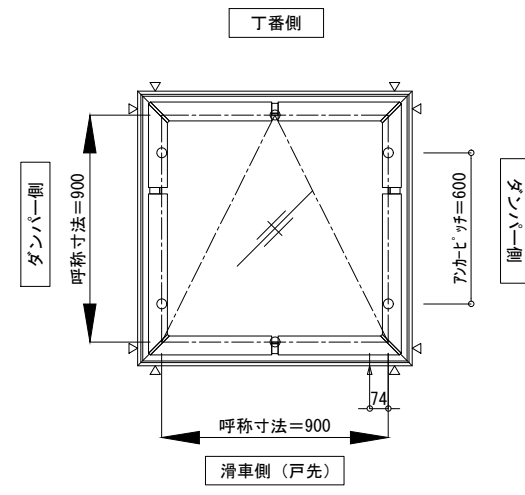


ガラス参考寸法  
※網入りガラスを御使用ください。

- △ 排水穴位置を示す
- △ 7ヶキップ位置を示す
- ブラケット位置を示す

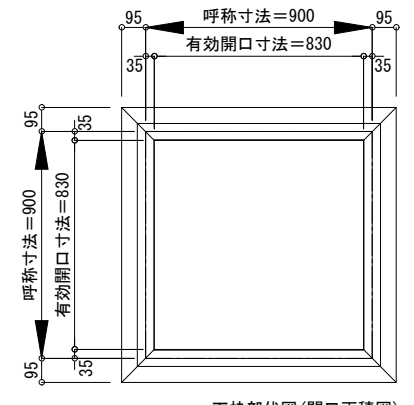
※7ヶキップが操作BOXから遠い場合は逆勝手位置に変更可能です。図示願います。

|                 |   |      |                       |            |  |  |  |  |           |      |
|-----------------|---|------|-----------------------|------------|--|--|--|--|-----------|------|
| 図<br>記<br>録<br> | △ | 設計管理 | 御受領印<br>殿<br>殿<br>年月日 | 特殊技研金属株式会社 |  |  |  | 工事名<br>Tokteck-フィットフラット I 片側開閉 隠蔽式 TFFHC (L) | 出図日       | 図面番号 |
|                 | △ | 施工   |                       |            |  |  |  | 細尺   | A1 : 1/15 |      |

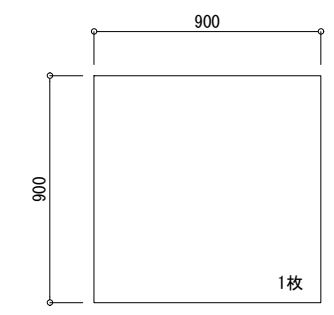


- △ 排水穴位置を示す
- △ アカセキップ位置を示す
- ブラケット位置を示す

※アカセキップが操作BOXから遠い場合は逆勝手位置に変更可能です。図示願います。

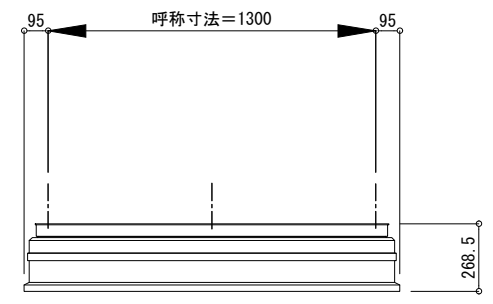
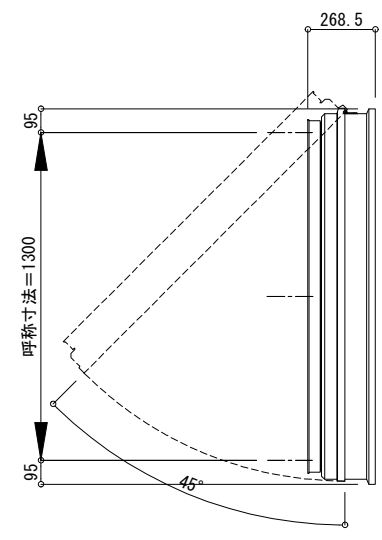
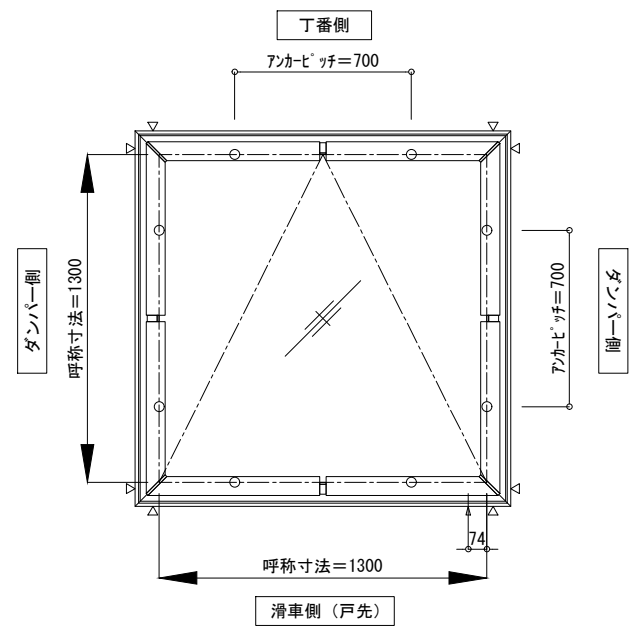


下枠部伏図(開口面積図)



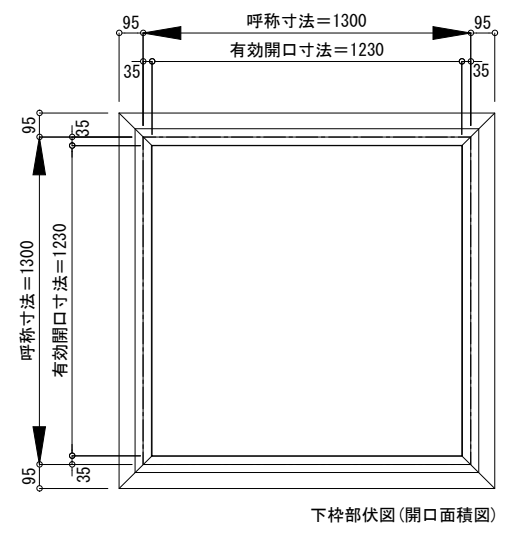
ガラス参考寸法  
※網入りガラスを御使用ください。

|                                 |   |      |                |            |  |  |  |   |                              |      |
|---------------------------------|---|------|----------------|------------|--|--|--|---|------------------------------|------|
| 図<br>記<br>録<br>△<br>△<br>△<br>△ | △ | 設計監理 | 御受領印<br>殿<br>殿 | 特殊技研金属株式会社 |  |  |  | 工事名<br>Tokteck-フィットフラット I 片側開閉 隠蔽式 TFFHC(L) | 出図日                          | 図面番号 |
|                                 | △ | 施工   |                |            |  |  |  | 年 月 日                                       | 細尺<br>A1 : 1/15<br>A3 : 1/30 |      |

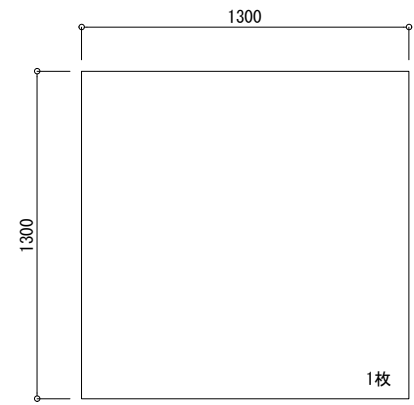


- △ 排水穴位置を示す
- △ アンカーキャップ位置を示す
- ブラケット位置を示す

※アンカーキャップが操作BOXから遠い場合は逆勝手位置に変更可能です。図示願います。



下枠部伏図(開口面積図)



ガラス参考寸法  
※網入りガラスを御使用ください。

|                       |   |      |                           |  |          |      |
|-----------------------|---|------|---------------------------|--|----------|------|
| 図<br>記<br>録<br>用<br>紙 | △ | 設計管理 | 御受領印<br>特殊技研金属株式会社<br>年月日 | 工事名<br>Tokteck-フィットフラット I 片側開閉 隠蔽式 TFFHC (L) | 出図日      | 図面番号 |
|                       | △ | 施工   |                           |  |          |      |
|                       | △ |      |                           | 細尺<br>A1 : 1/15<br>A3 : 1/30                 | 担当<br>照査 |      |