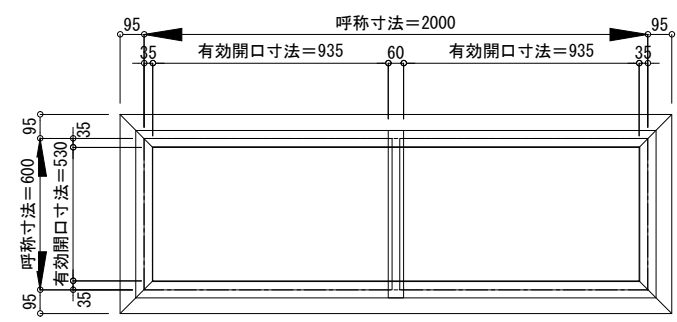
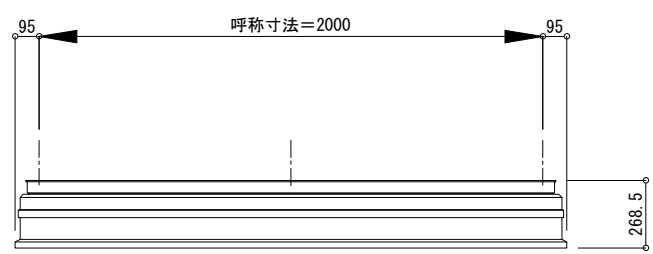
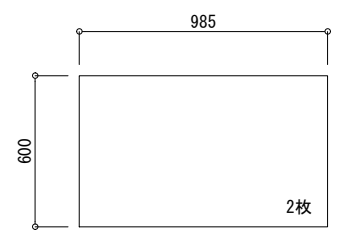


- △ 排水穴位置を示す
- ▲ アンカキャップ位置を示す
- ブラケット位置を示す

※アンカキャップが操作BOXから遠い場合は逆勝手位置に変更可能です。図示願います。

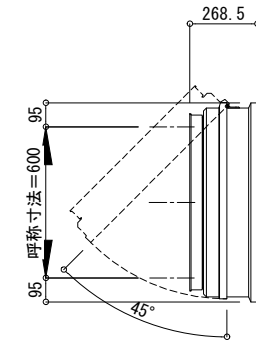
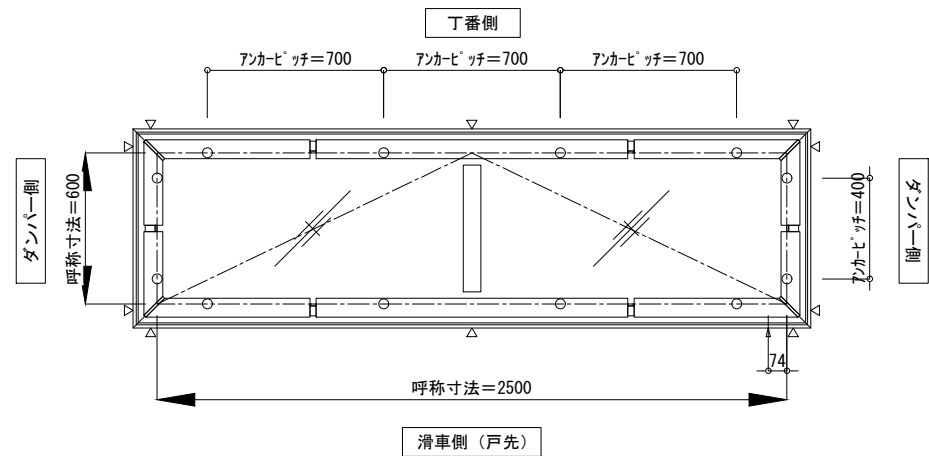


下枠部伏図（開口面積図）



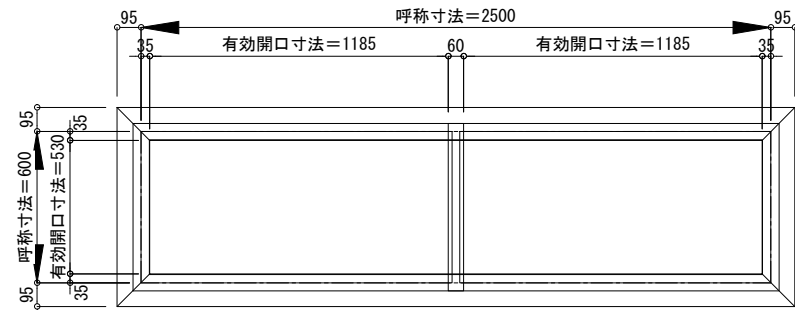
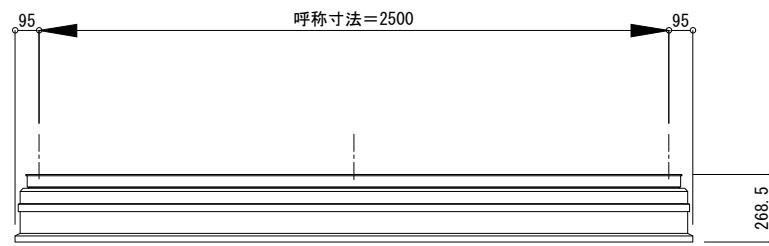
ガラス参考寸法  
※網入りガラスを御使用ください。

図 記 録 △ △ △ △	△	設計監理	御受領印 殿 殿	特殊技研金属株式会社			工事名 Tokteck-フィットフラット I 片側開閉 隠蔽式 TFFHC (L)	出図日	図面番号
	△	施工					細尺 A1 : 1/15 A3 : 1/30	担当	
				年月日					

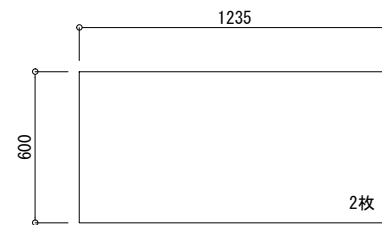


- △ 排水穴位置を示す
- △ アンカキャップ位置を示す
- ブラケット位置を示す

※アンカキャップが操作BOXから遠い場合は逆勝手位置に変更可能です。図示願います。

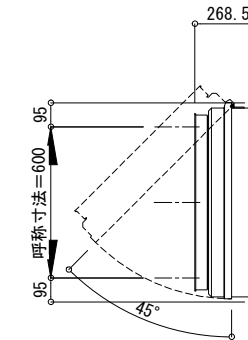
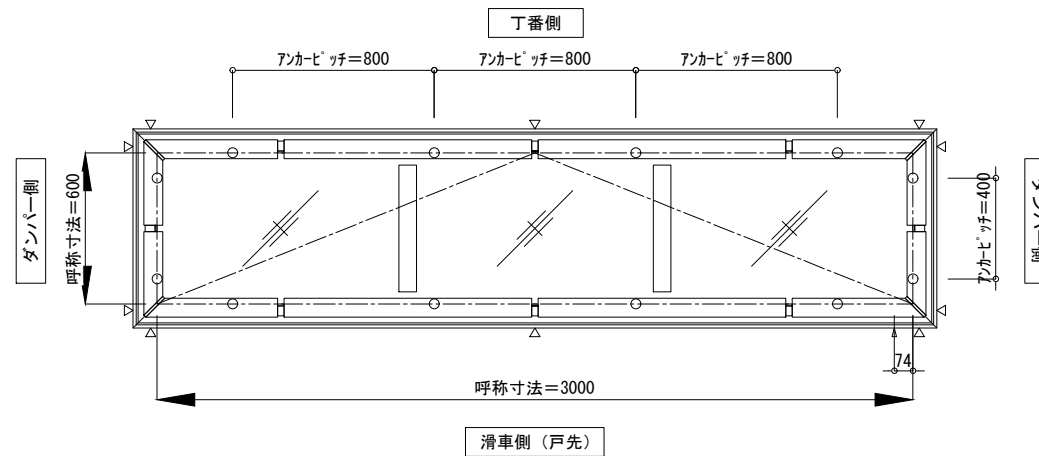


下枠部伏図 (開口面積図)



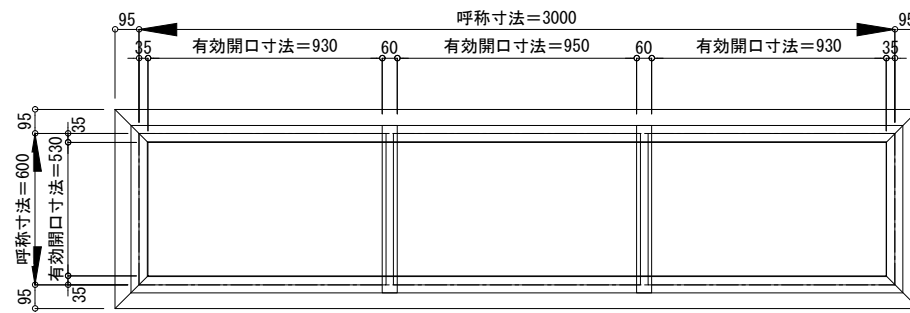
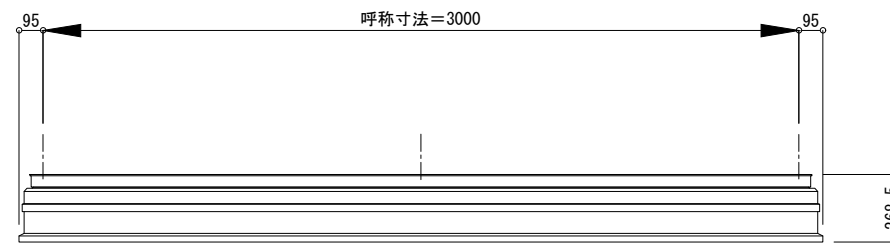
ガラス参考寸法  
※網入りガラスを御使用ください。

図 面 記 録 	△	設計監理	御受領印 殿 	特殊技研金属株式会社 細尺 A1 : 1/15 担当 照査 A3 : 1/30				工事名 Tokteck-フィットフラット I 片側開閉 隠蔽式 TFFHC (L)	出図日	図面番号
	△	施工						年月日	図面名 姿図 600×2500	

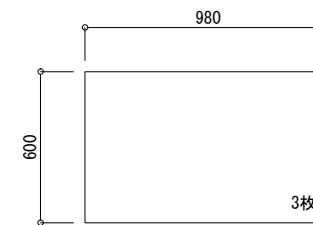


- △ 排水穴位置を示す
- △ アンカーキャップ位置を示す
- ブラケット位置を示す

※アンカーキャップが操作BOXから遠い場合は逆勝手位置に変更可能です。図示願います。

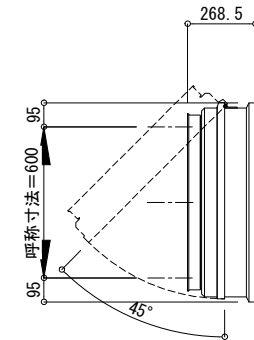
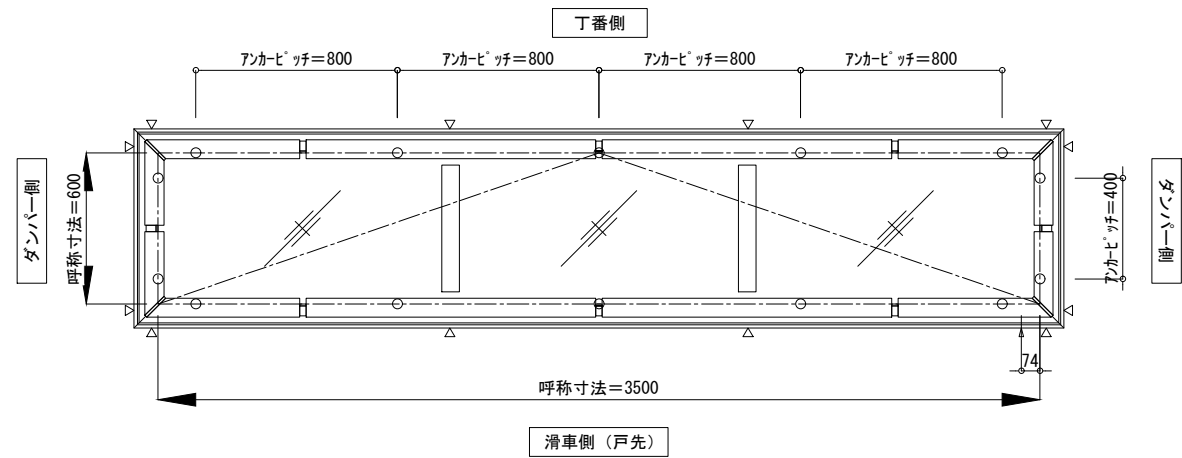


下枠部伏図(開口面積図)



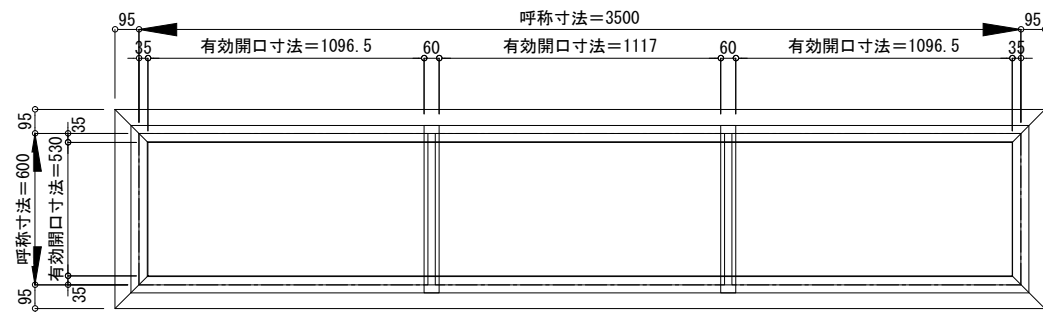
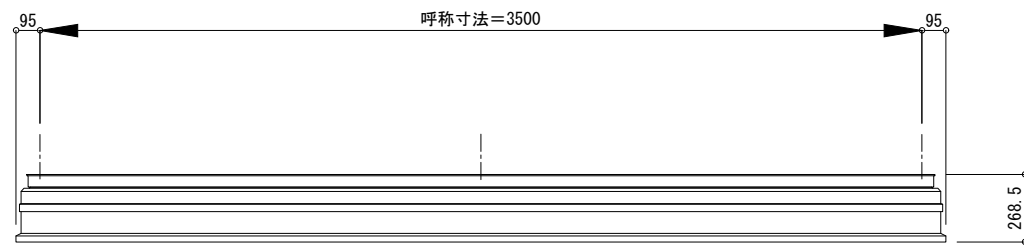
ガラス参考寸法  
※網入りガラスを御使用ください。

図 記 録 △ △ △ △	△	設計監理	御受領印 殿 殿	特殊技研金属株式会社			工事名 Tokteck-フィットフラット I 片側開閉 隠蔽式 TFFHC (L)	出図日	図面番号
	△	施工					年月日	細尺 A1 : 1/15 A3 : 1/30	

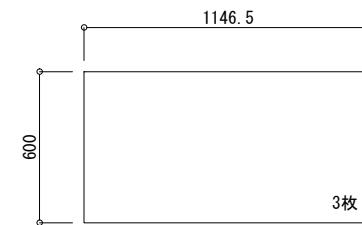


- △ 排水穴位置を示す
- ▲ アンカー「フチ」位置を示す
- ブラケット位置を示す

※アンカー「フチ」が操作BOXから遠い場合は逆勝手位置に変更可能です。図示願います。

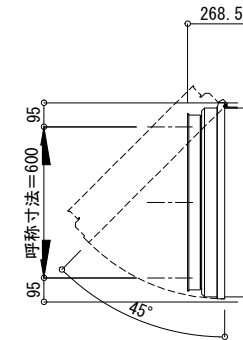
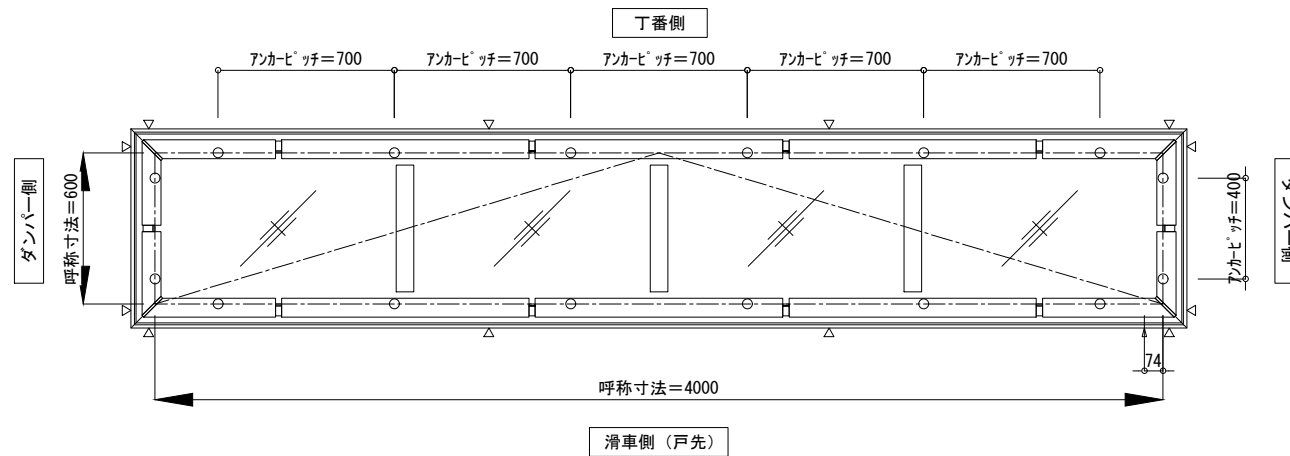


下枠部伏図(開口面積図)



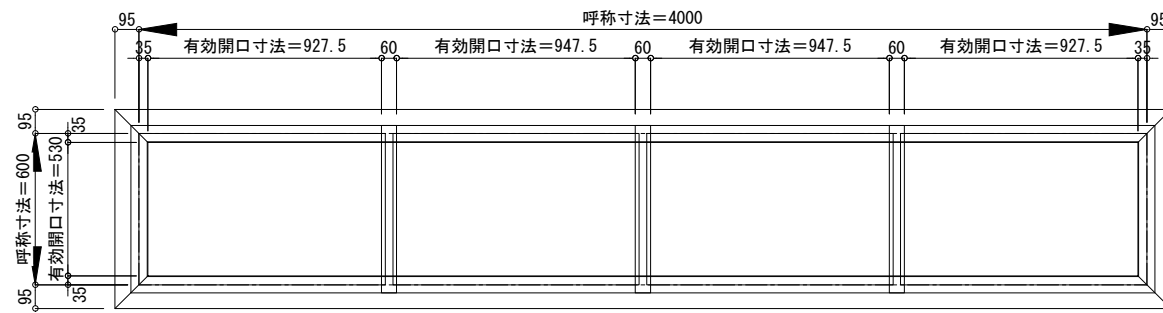
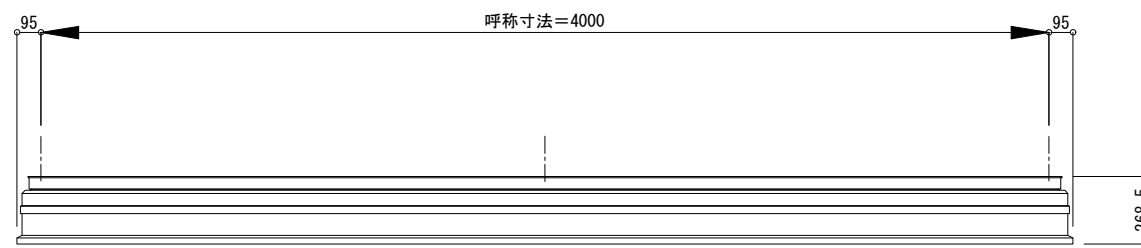
ガラス参考寸法  
※網入りガラスを御使用ください。

変更 記録 承認	△	設計監理	御受領印 殿 殿 年月日	特殊技研金属株式会社			工事名	Tokteck-フィットフラット I 片側開閉 隠蔽式 TFFHC(L) 図面名 姿図 600×3500	出図日	図面番号			
	△	施工					細尺		A1 : 1/15		担当	照査	作図日
	△						A3 : 1/30						

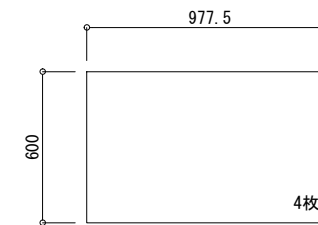


- △ 排水穴位置を示す
- △ アウターキャップ位置を示す
- ブラケット位置を示す

※アウターキャップが操作BOXから遠い場合は逆勝手位置に変更可能です。図示願います。

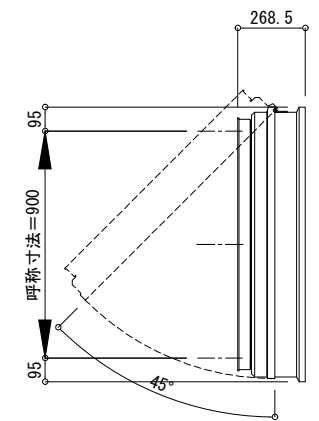
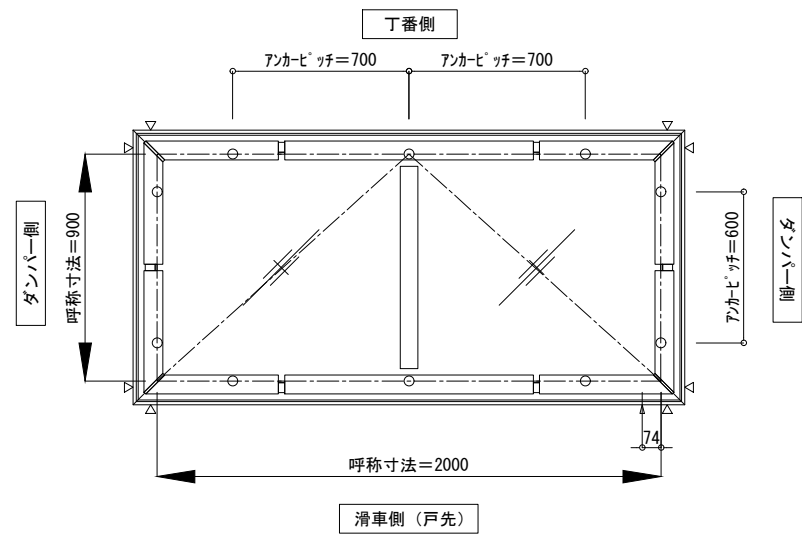


下枠部伏図(開口面積図)



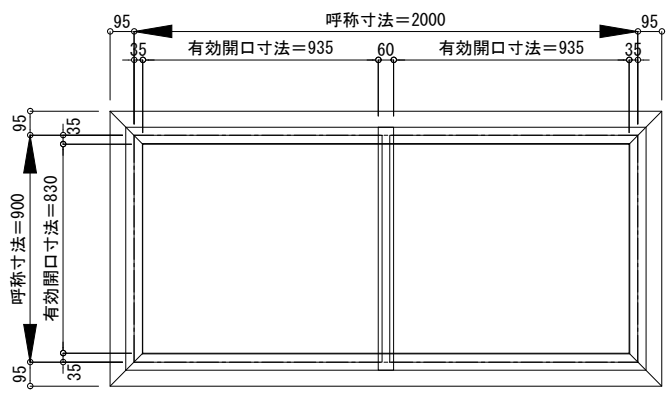
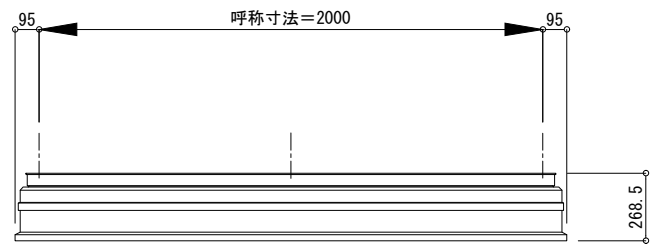
ガラス参考寸法  
※網入りガラスを御使用ください。

図 記 録 	△	設計監理	御受領印 殿 殿 年月日	特殊技研金属株式会社			工事名	Tokteck-フィットフラット I 片側開閉 隠蔽式 TFFHC(L)	出図日	図面番号
	△	施工					図面名		作図日	
	△						姿図 600×4000			

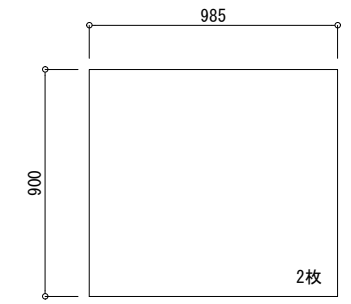


- △ 排水穴位置を示す
- ▲ アンカーナット位置を示す
- ブラケット位置を示す

※アンカーナットが操作BOXから遠い場合は逆勝手位置に変更可能です。図示願います。

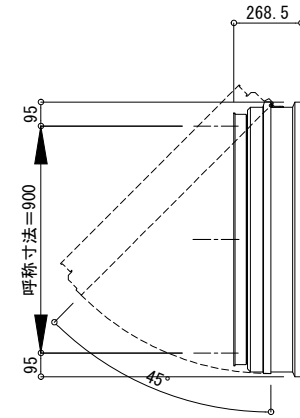
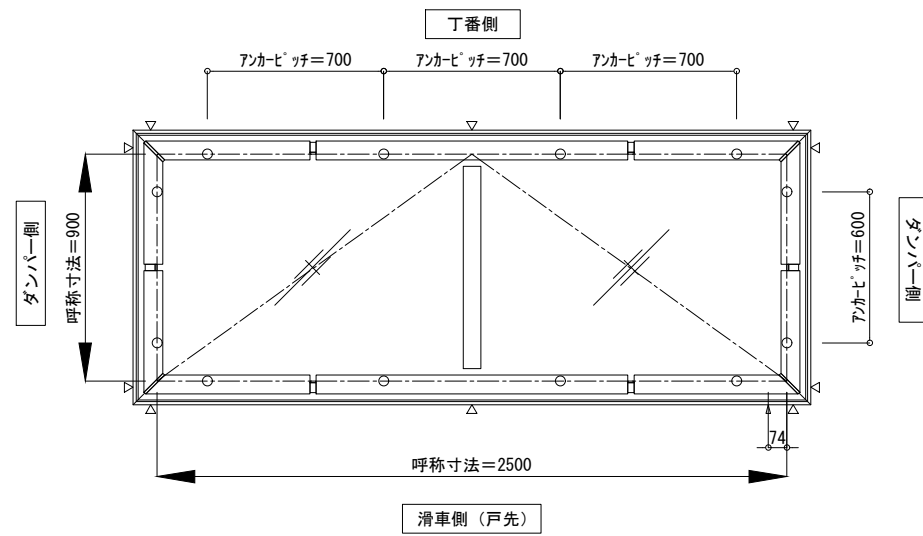


下枠部伏図(開口面積図)



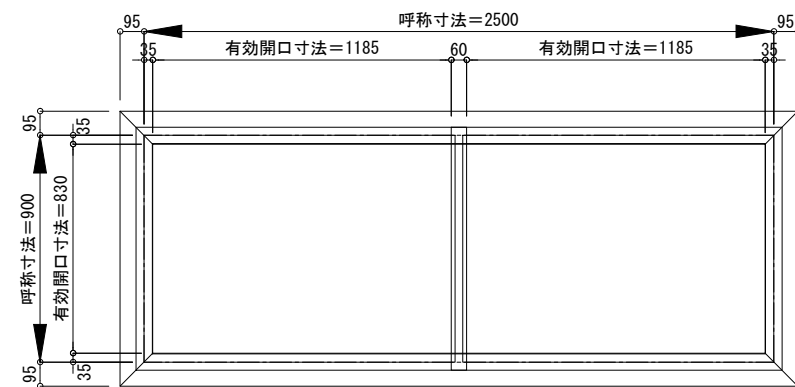
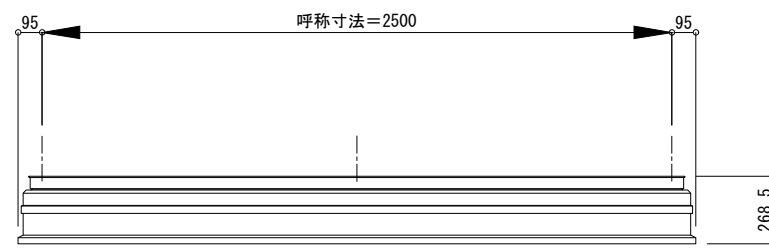
ガラス参考寸法  
※網入りガラスを御使用ください。

変更 記録 承認	△	設計監理	御受領印 特殊技研金属株式会社 年月日	細尺 A1 : 1/15 A3 : 1/30	担当 照査	工事名 Tokteck-フィットフラット I 片側開閉 隠蔽式 TFFHC(L)	出図日	図面番号
	△	施工				図面名 姿図 900×2000	作図日	

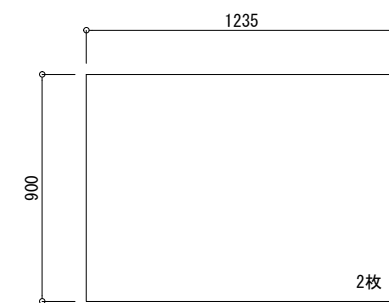


- △ 排水穴位置を示す
- △ アンカーナット位置を示す
- ブラケット位置を示す

※アンカーナットが操作BOXから遠い場合は逆勝手位置に変更可能です。図示願います。

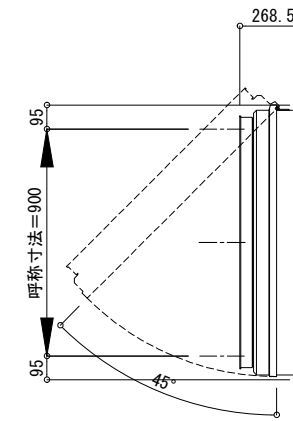
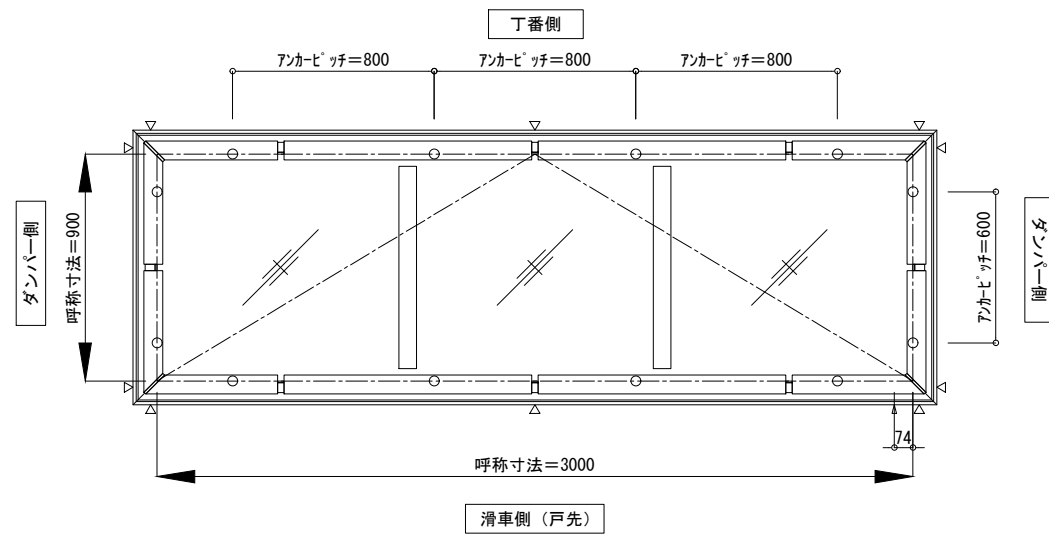


下枠部伏図(開口面積図)



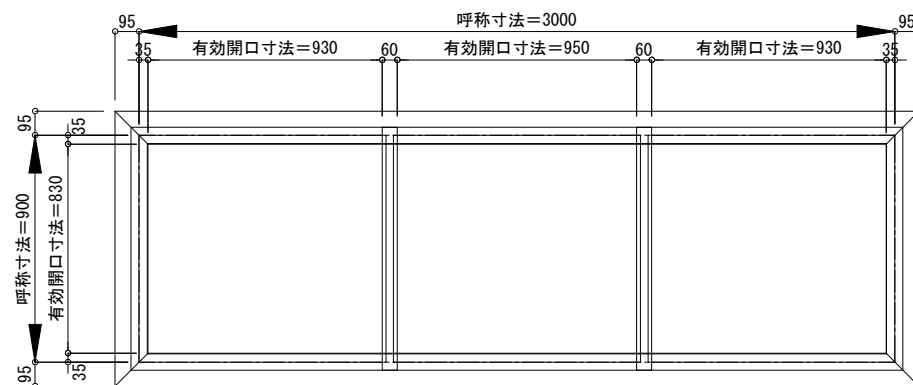
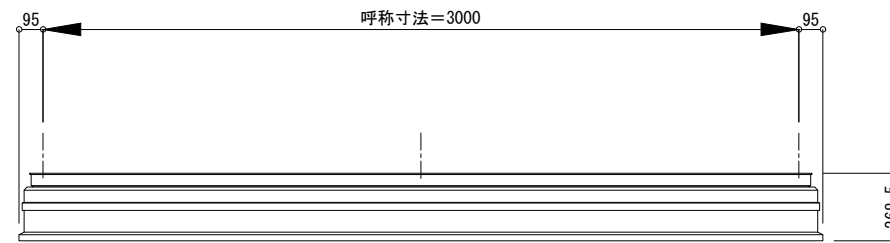
ガラス参考寸法  
※網入りガラスを御使用ください。

図 記 録 用 紙	△	設計監理	御受領印 殿 殿 年月日	特殊技研金属株式会社			工事名 Tokteck-フィットフラットI片側開閉 隠蔽式 TFFHC(L)	出図日	図面番号
	△	施工					図面名 姿図 900×2500	作図日	

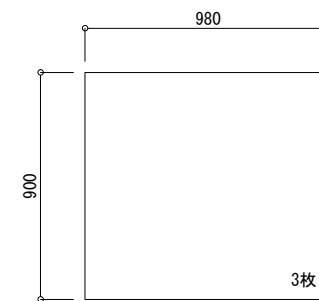


- △ 排水穴位置を示す
- △ アンカーキャップ位置を示す
- ブラケット位置を示す

※アンカーキャップが操作BOXから遠い場合は逆勝手位置に変更可能です。図示願います。



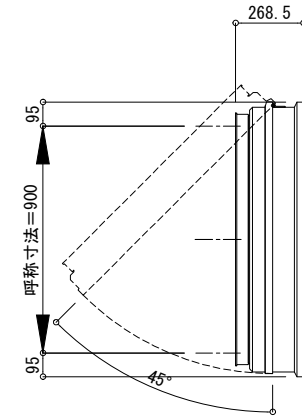
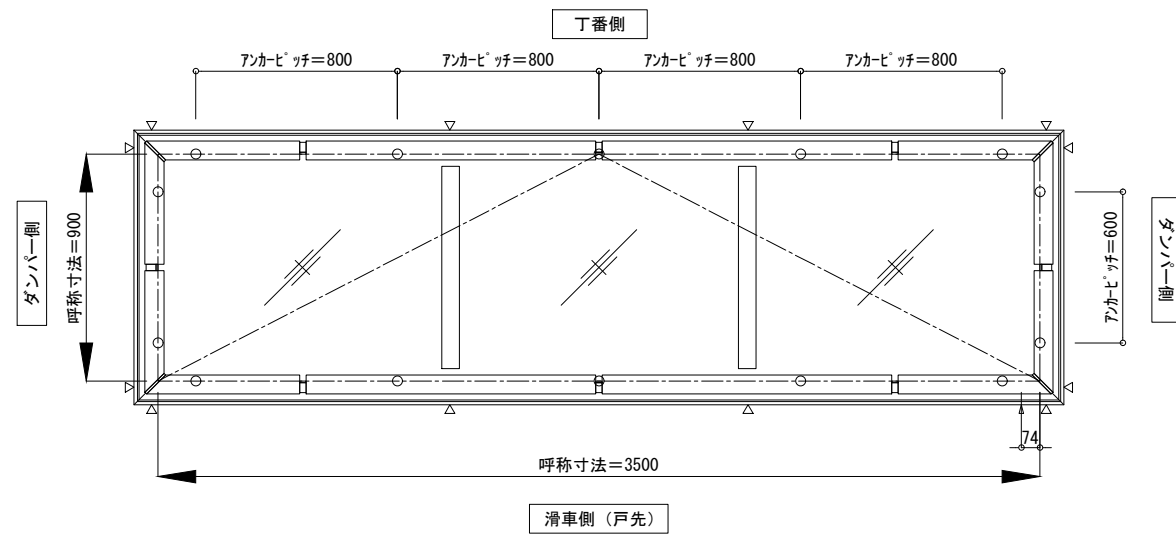
下枠部伏図(開口面積図)



ガラス参考寸法  
※網入りガラスを御使用ください。

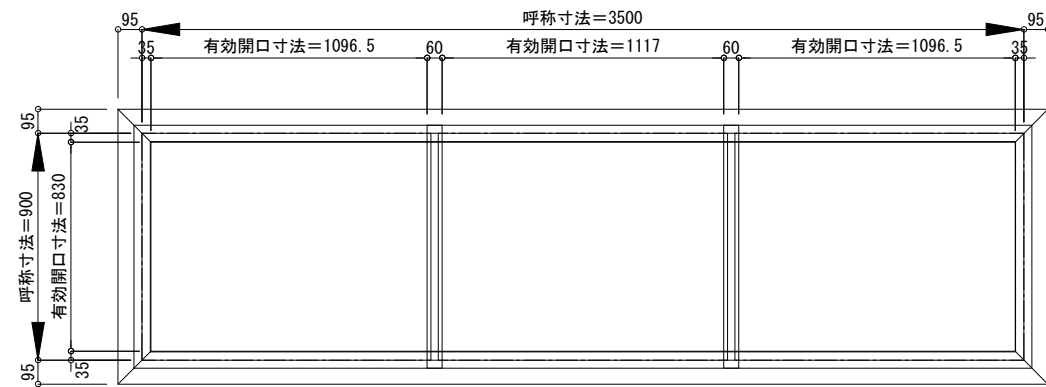
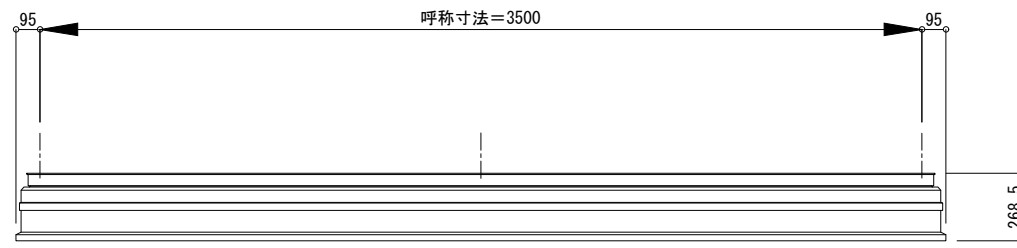
図 記 録 △ △ △ △	△	設計監理	御受領印 殿 殿	特殊技研金属株式会社			工事名 Tokteck-フィットフラット I 片側開閉 隠蔽式 TFFHC (L)	出図日	図面番号
	△	施工					細尺 A1 : 1/15 A3 : 1/30	担当 照査	
			年月日						



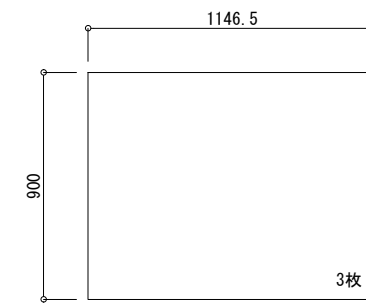


- △ 排水穴位置を示す
- △ アウターキャップ位置を示す
- ブラケット位置を示す

※アウターキャップが操作BOXから遠い場合は逆勝手位置に変更可能です。図示願います。

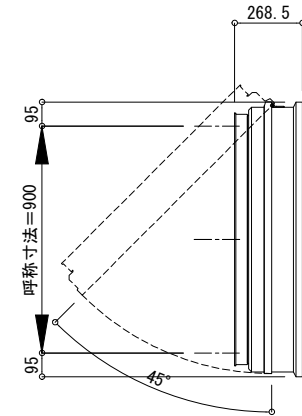
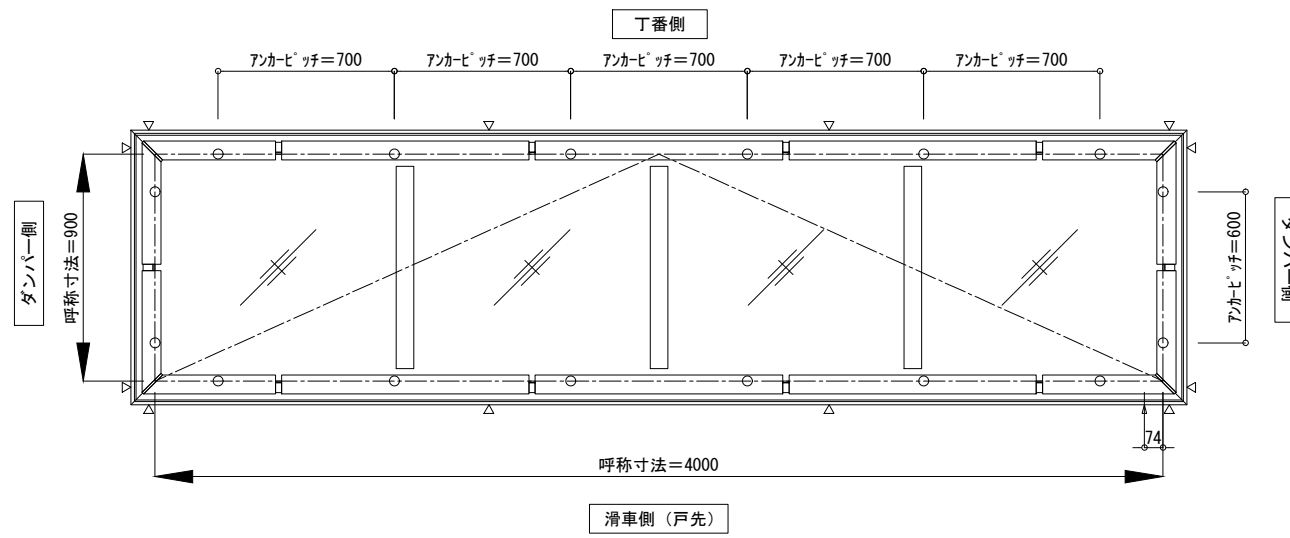


下枠部伏図(開口面積図)



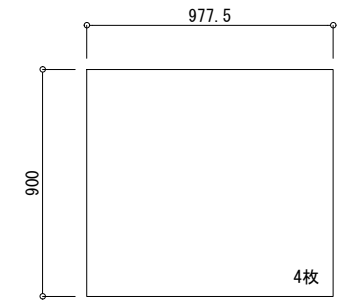
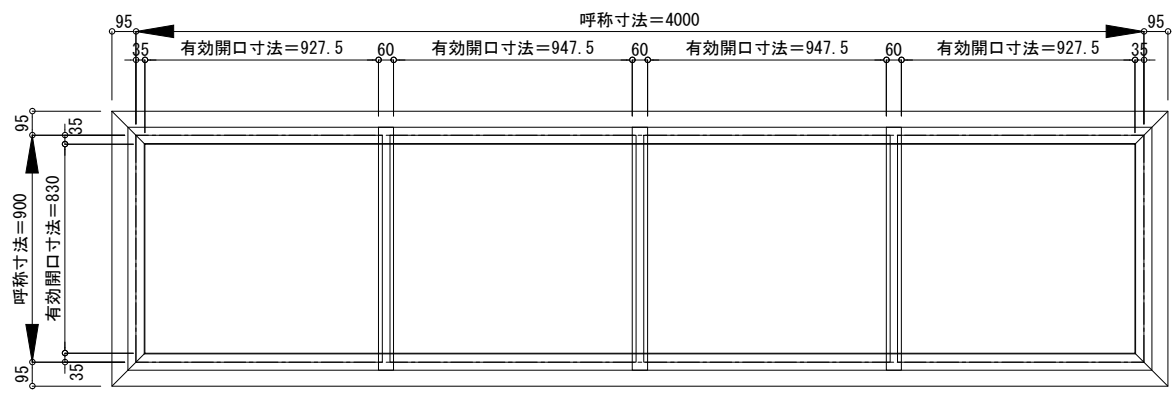
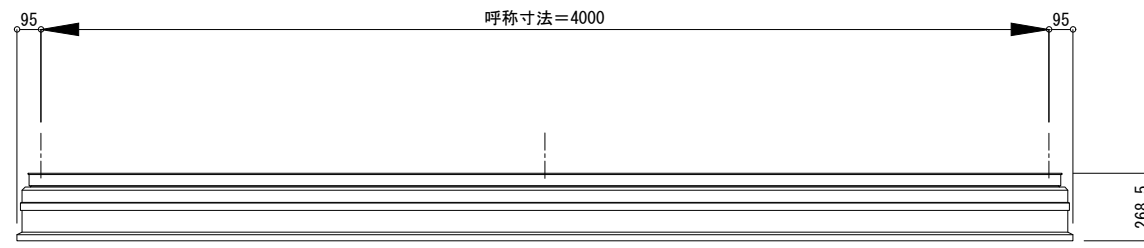
ガラス参考寸法  
※網入りガラスを御使用ください。

変更 記録 承認	△ △ △ △	設計監理 施工	御受領印 殿 殿	特殊技研金属株式会社			工事名 Tokteck-フィットフラット I 片側開閉 隠蔽式 TFFHC(L)	出図日	図面番号
	年月日	細尺 A1 : 1/15 A3 : 1/30	担当 照査	図面名 姿図 900×3500	作図日				



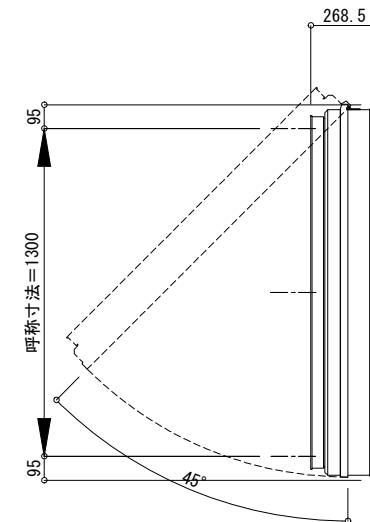
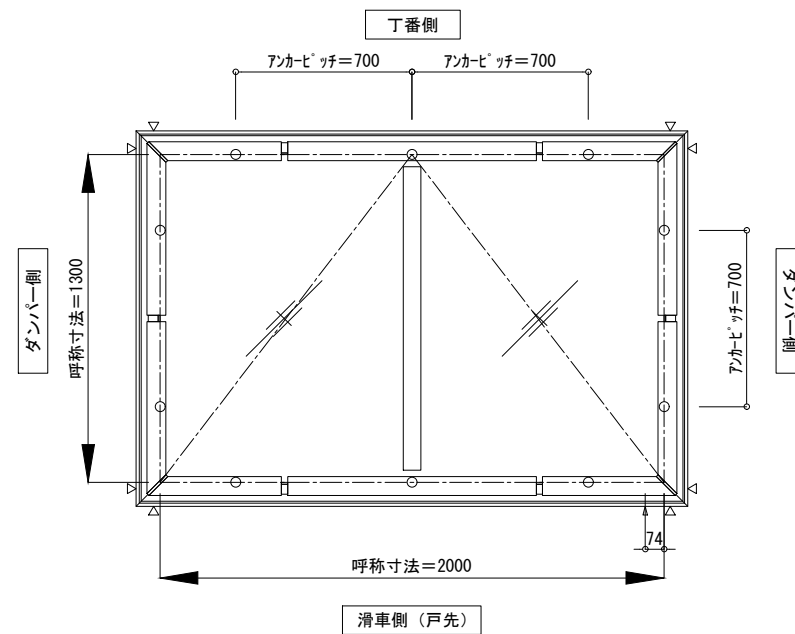
- △ 排水穴位置を示す
- △ アカーキャップ位置を示す
- ブラケット位置を示す

※アカーキャップが操作BOXから違い場合は逆勝手位置に変更可能です。図示願います。



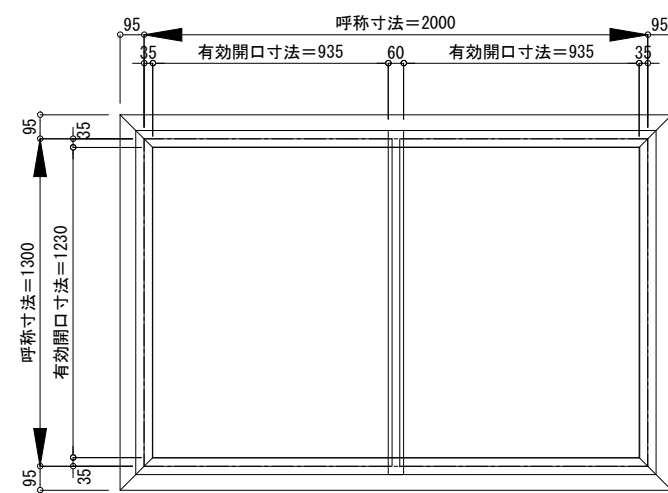
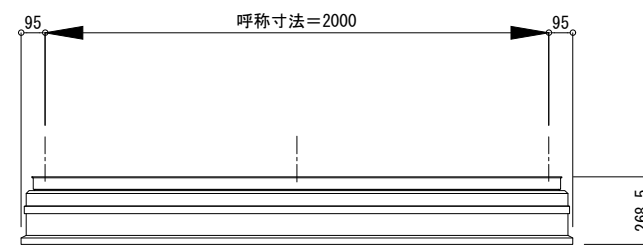
ガラス参考寸法  
※網入りガラスを御使用ください。

変更 記録 承認	△ △ △ △	△ △ △ △	設計監理 施工	御受領印 殿 殿	特殊技研金属株式会社 細尺 A1 : 1/15 A3 : 1/30	工事名 Tokteck-フィットフラット I 片側開閉 隠蔽式 TFFHC (L) 図面名 姿 図 900×4000	出図日 作図日	図面番号
	年月日				担当 照査			

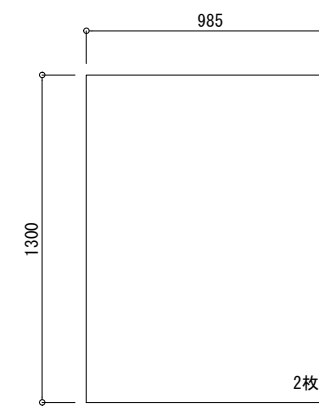


- △ 排水穴位置を示す
- △ アンカーナット位置を示す
- ブラケット位置を示す

※アンカーナットが操作BOXから遠い場合は逆勝手位置に変更可能です。図示願います。

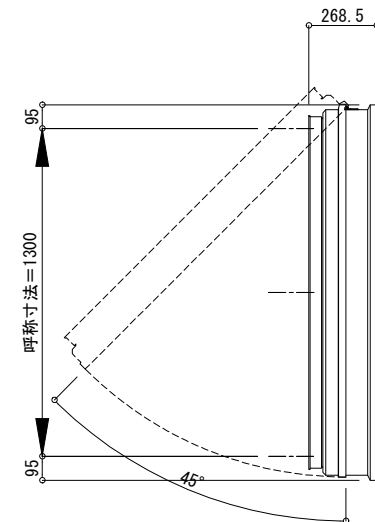
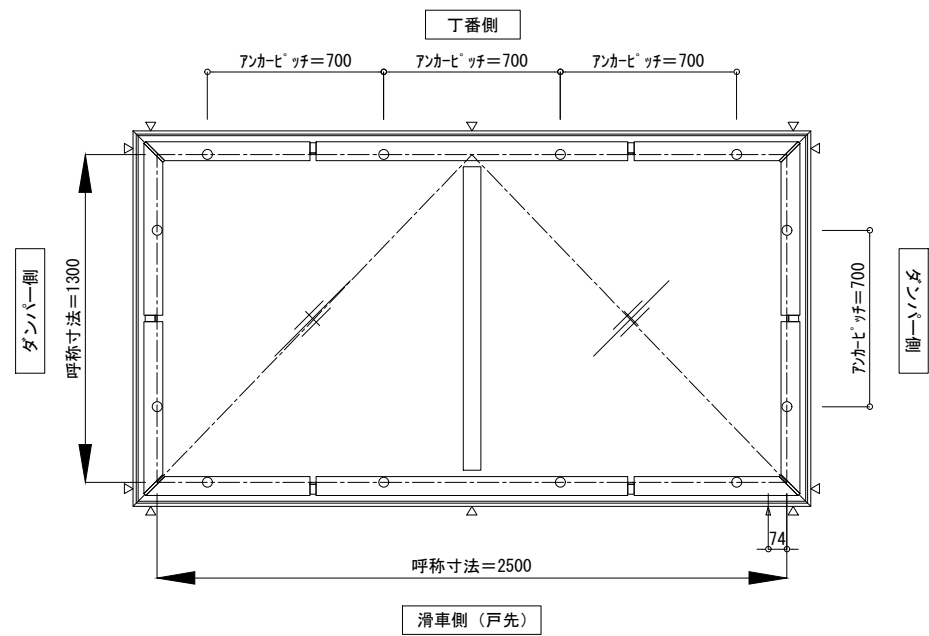


下枠部伏図 (開口面積図)



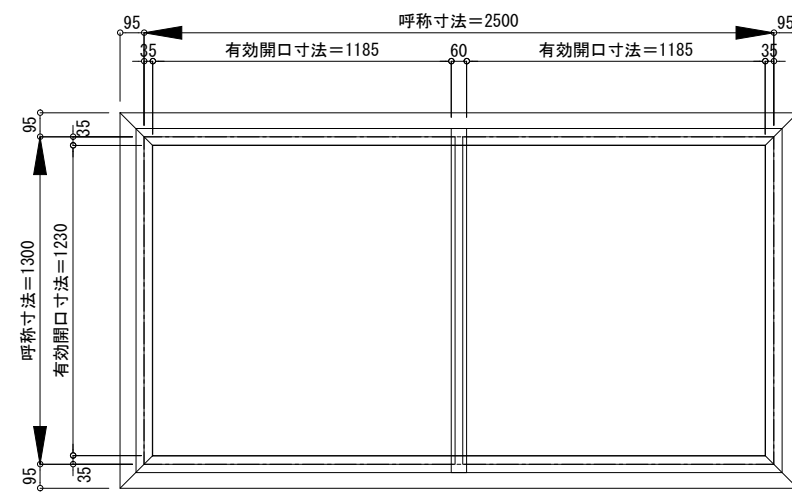
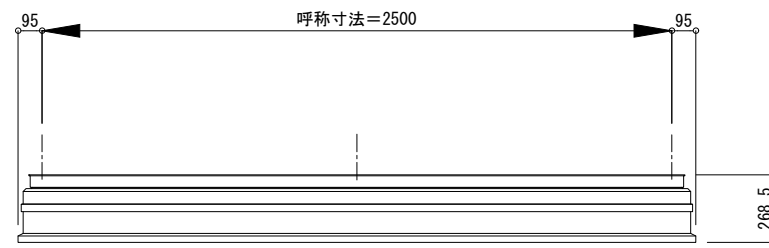
ガラス参考寸法  
※網入りガラスを御使用ください。

図 記 録 用 紙	△	設計管理	御受領印 殿 殿 年月日	特殊技研金属株式会社			工事名 Tokteck-フィットフラット I 片側開閉 隠蔽式 TFFHC (L)	出図日	図面番号
	△	施工					図面名 姿 図 1300×2000	作図日	
△				細尺	A1 : 1/15	担当			
△					A3 : 1/30	照査			

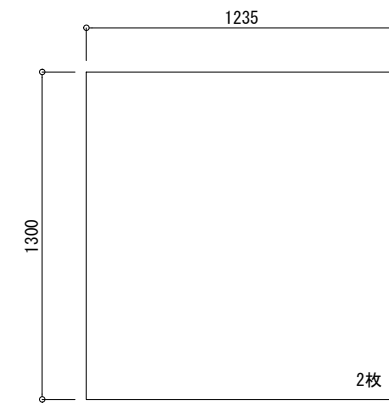


- △ 排水穴位置を示す
- △ アンカーナット位置を示す
- ブラケット位置を示す

※アンカーナットが操作BOXから遠い場合は逆勝手位置に変更可能です。図示願います。

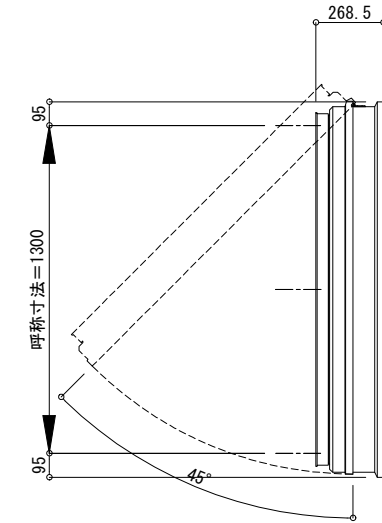
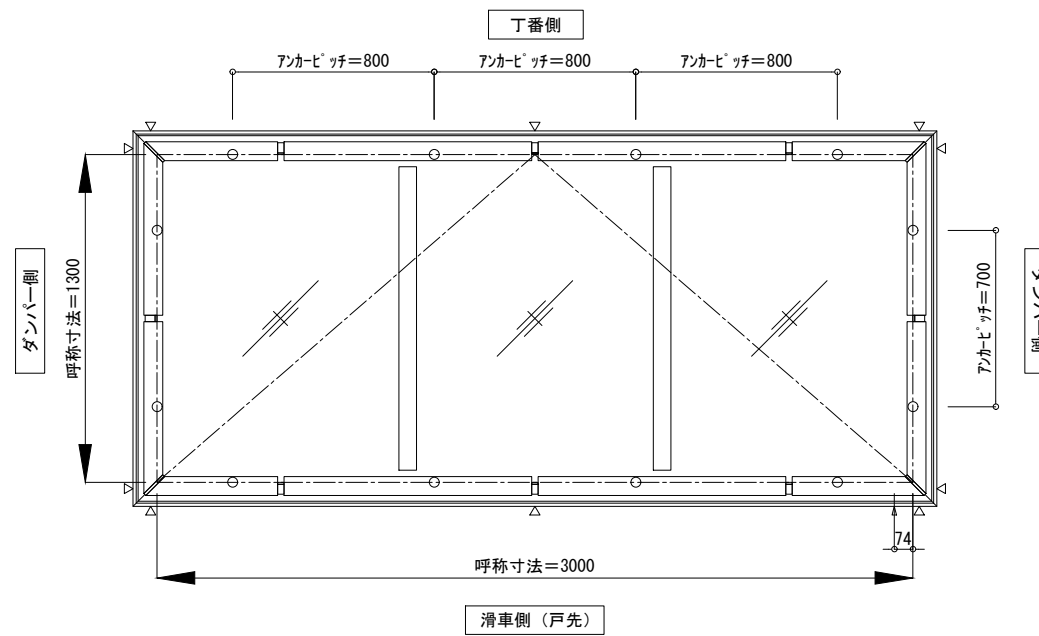


下枠部伏図(開口面積図)



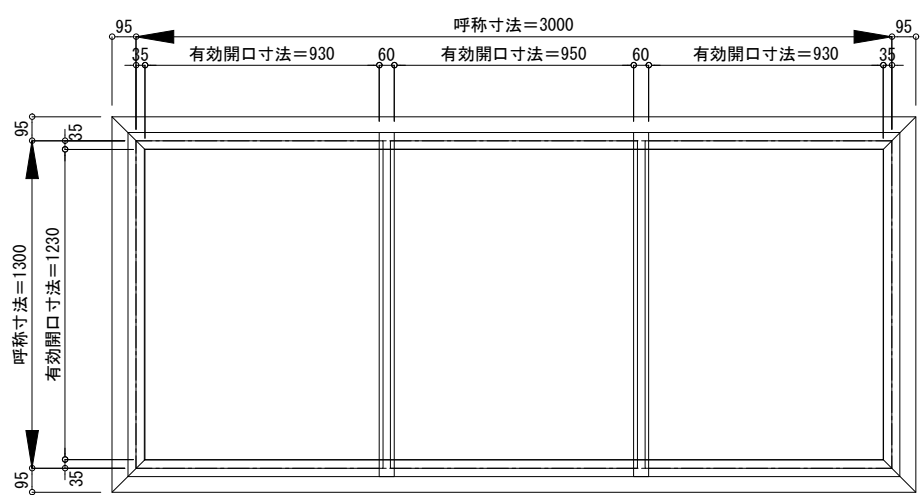
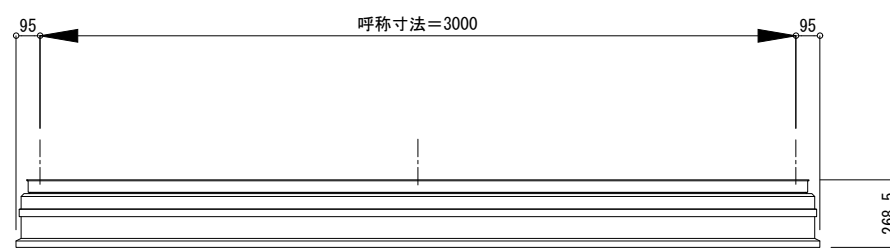
ガラス参考寸法  
※網入りガラスを御使用ください。

図 記 録 	△	設計監理	御受領印 殿 殿 年月日	特殊技研金属株式会社			工事名	Tokteck-フィットフラット I 片側開閉 隠蔽式 TFFHC(L)	出図日	図面番号
	△	施工					図面名		作図日	
△				細尺	A1 : 1/15	担当		図名	姿図 1300×2500	
△					A3 : 1/30	照査				

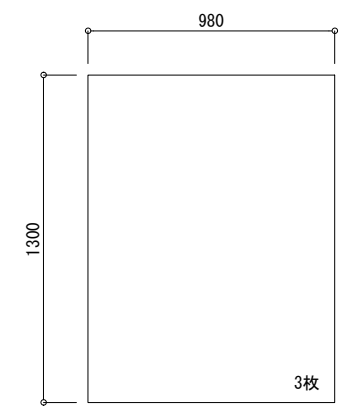


- △ 排水穴位置を示す
- ▲ アンカーヒッチ位置を示す
- ブラケット位置を示す

※アンカーヒッチが操作BOXから遠い場合は逆勝手位置に変更可能です。図示願います。

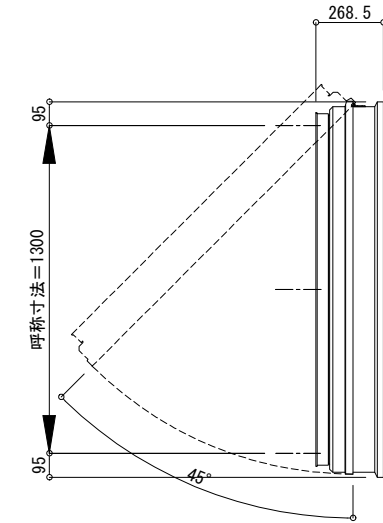
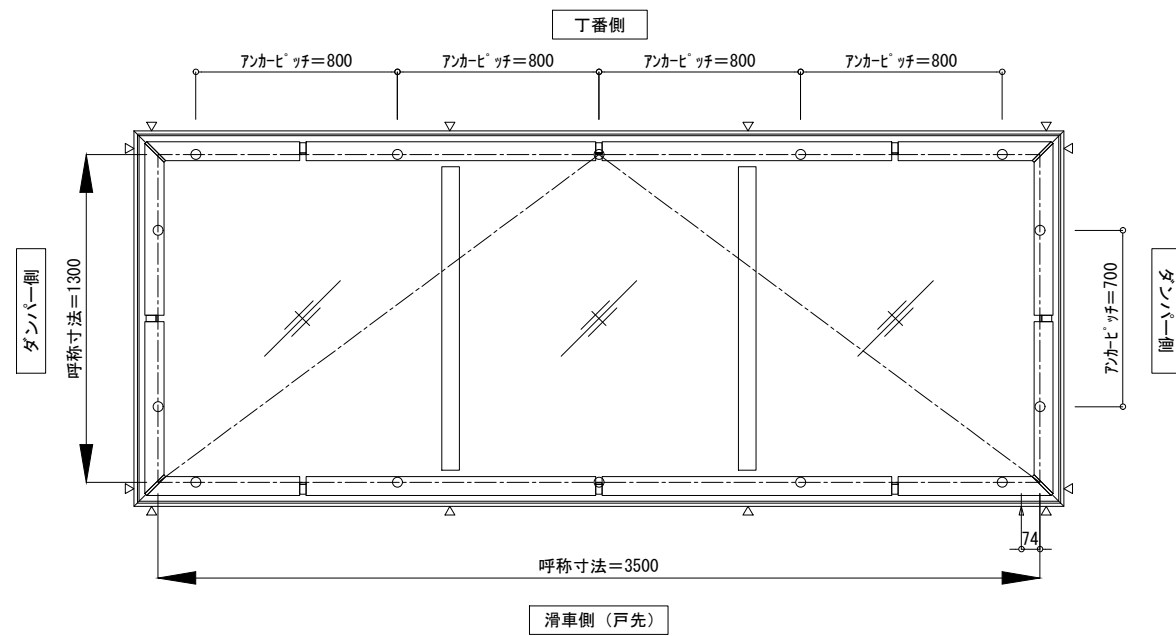


下枠部伏図(開口面積図)



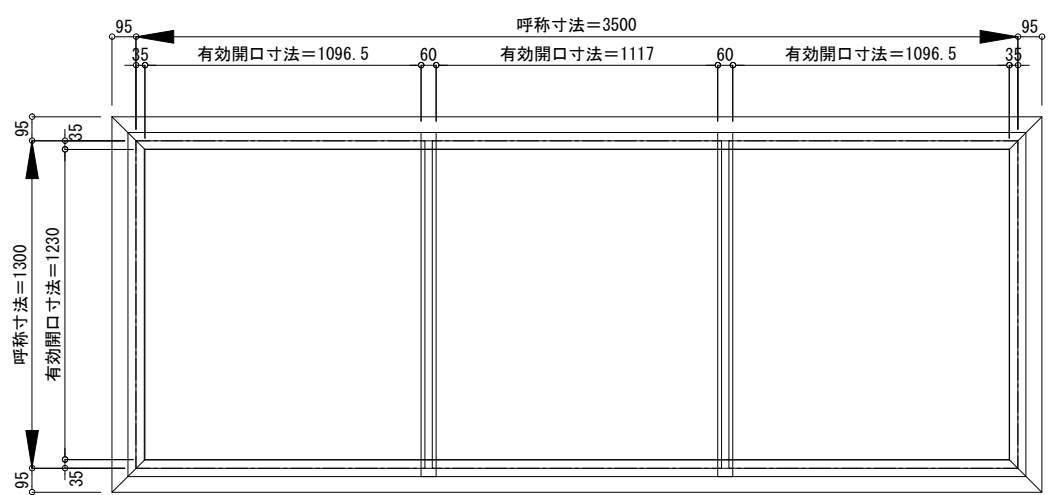
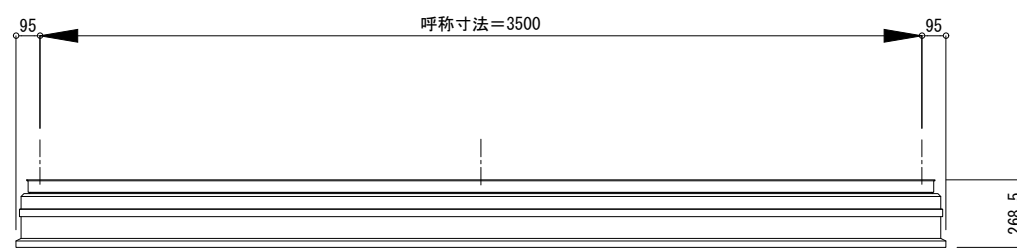
ガラス参考寸法  
※網入りガラスを御使用ください。

図 記 録 用 紙	△	△	設計監理	御受領印 殿 殿 年月日	特殊技研金属株式会社			工事名 Tokteck-フィットフラット I 片側開閉 隠蔽式 TFFHC(L)	出図日	図面番号
	△	△	施工					図面名 姿図 1300×3000	作図日	

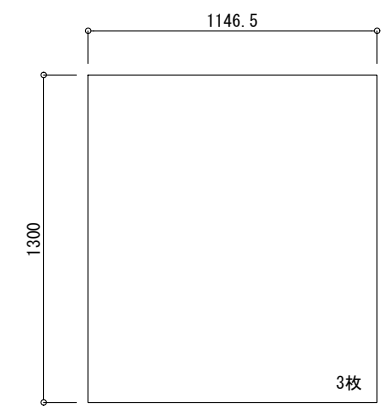


- △ 排水穴位置を示す
- △ アンカーキャップ位置を示す
- ブラケット位置を示す

※アンカーキャップが操作BOXから遠い場合は逆勝手位置に変更可能です。図示願います。

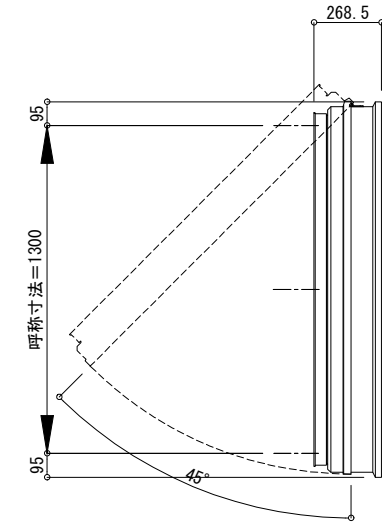
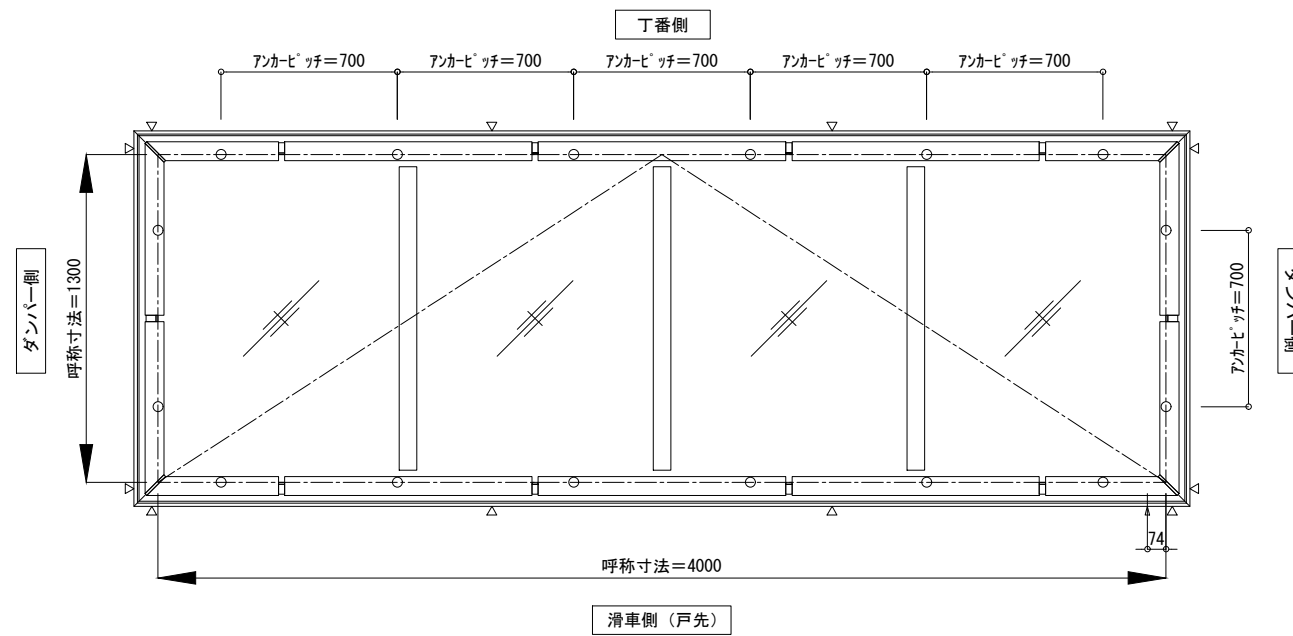


下枠部伏図(開口面積図)



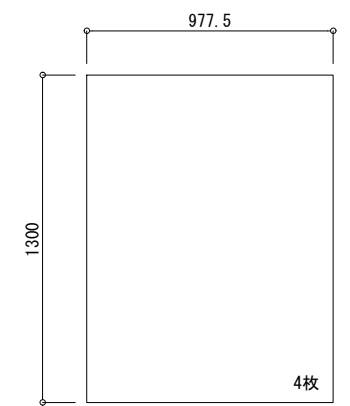
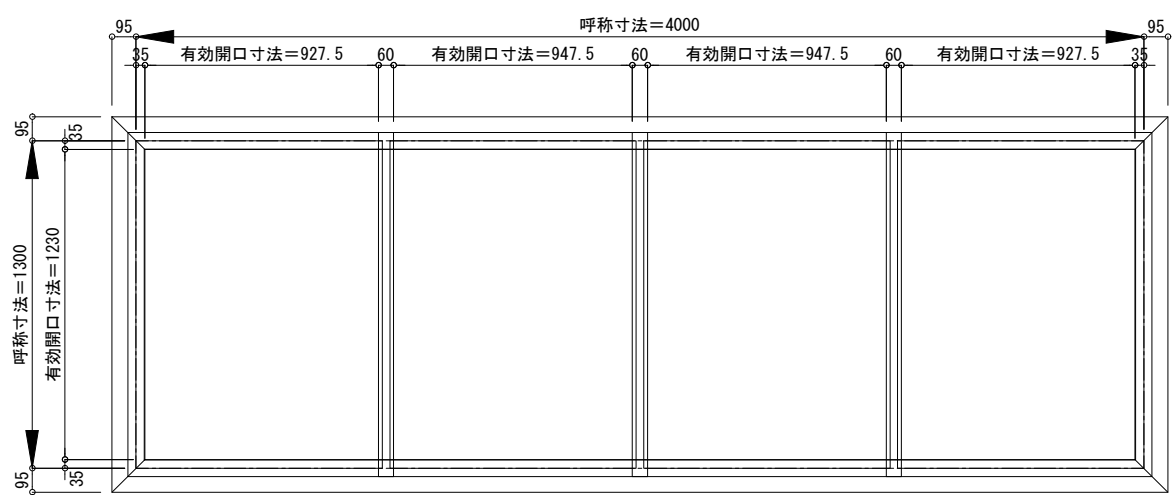
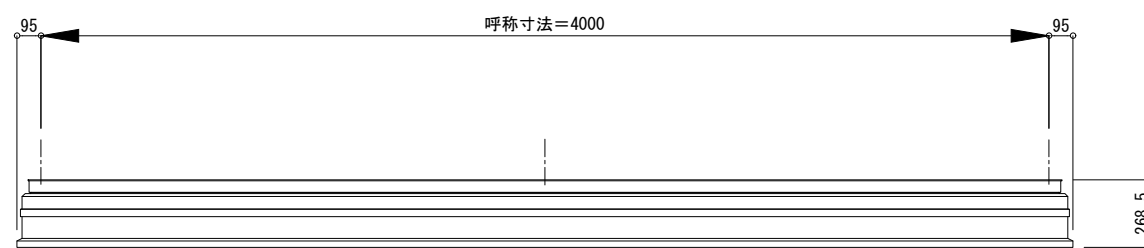
ガラス参考寸法  
※網入りガラスを御使用ください。

図 記 録 △ △ △ △	△	設計管理	御受領印 殿 殿 年月日	特殊技研金属株式会社			工事名	Tokteck-フィットフラット I 片側開閉 隠蔽式 TFFHC (L)	出図日	図面番号
	△	施工					図面名		作図日	
	△			細尺	A1 : 1/15	担当		図面名	姿図 1300×3500	
	△				A3 : 1/30	照査				



- △ 排水穴位置を示す
- △ アンカー位置を示す
- ブラケット位置を示す

※アンカーが操作BOXから遠い場合は逆勝手位置に変更可能です。図示願います。



ガラス参考寸法  
※網入りガラスを御使用ください。

図 記 録 	△	設計監理	御受領印 殿	特殊技研金属株式会社	工事名 Tokteck-フィットフラット I 片側開閉 隠蔽式 TFFHC (L)	出図日	図面番号
	△	施工					
△	△	△	殿	細尺 A1 : 1/15 A3 : 1/30	相当	照査	図面名 姿図 1300×4000