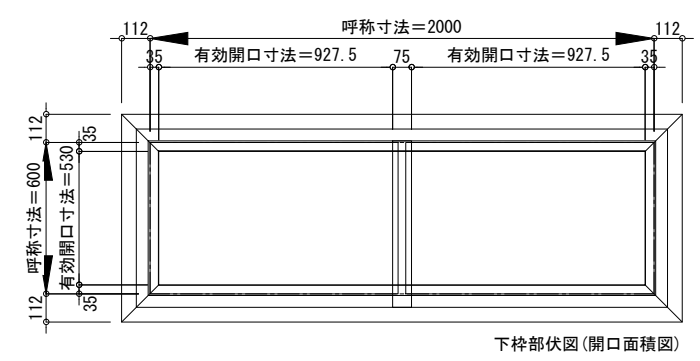
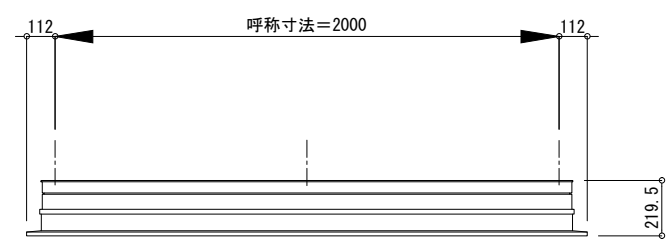
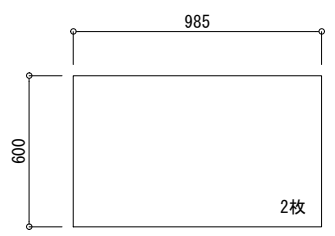


- △ 排水穴位置を示す
- ▲ アウターキャッチ位置を示す
- ブラケット位置を示す

※アウターキャッチが操作BOXから遠い場合は逆勝手位置に変更可能です。図示願います。

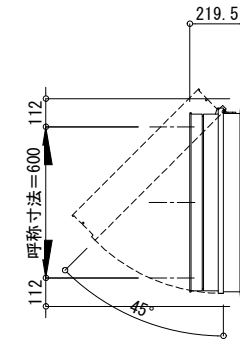
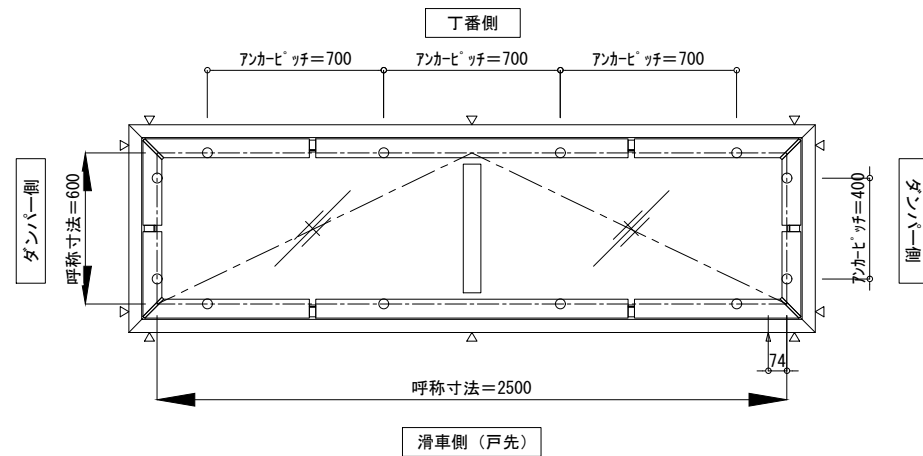


下枠部伏図 (開口面積図)



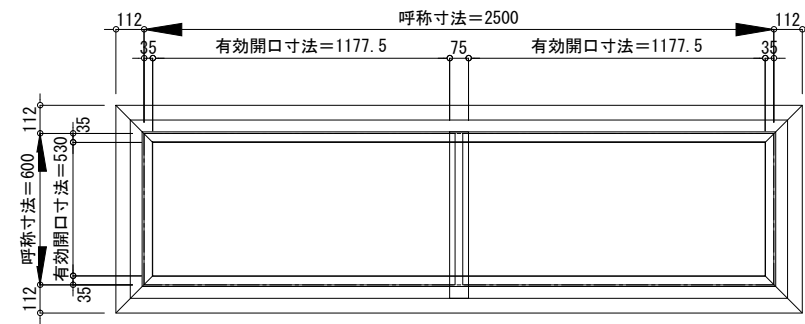
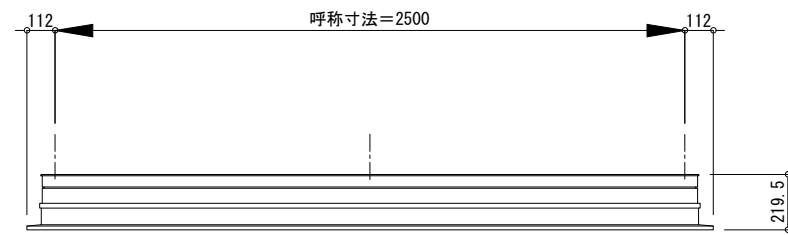
ガラス参考寸法
※網入りガラスを御使用ください。

変更 記録 承認	△	設計監理	御受領印 殿 殿	特殊技研金属株式会社			工事名 Tokteck-フィットフラット I 片側開閉 TFFHNL	出図日	図面番号
	△	施工					細尺	A1 : 1/15 A3 : 1/30	
	△			年月日					

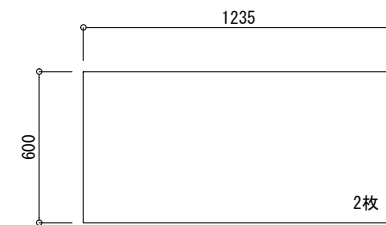


- △ 排水穴位置を示す
- △ アンカーナット位置を示す
- ブラケット位置を示す

※アンカーナットが操作BOXから遠い場合は逆勝手位置に変更可能です。図示願います。

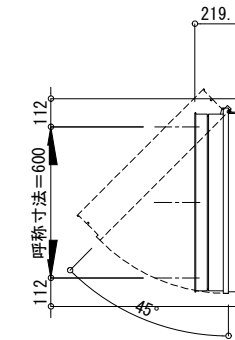
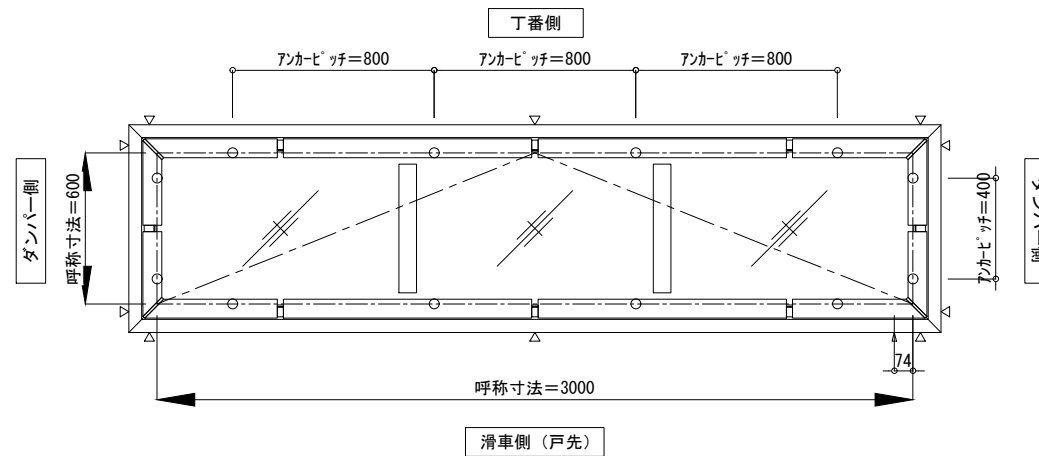


下枠部伏図(開口面積図)



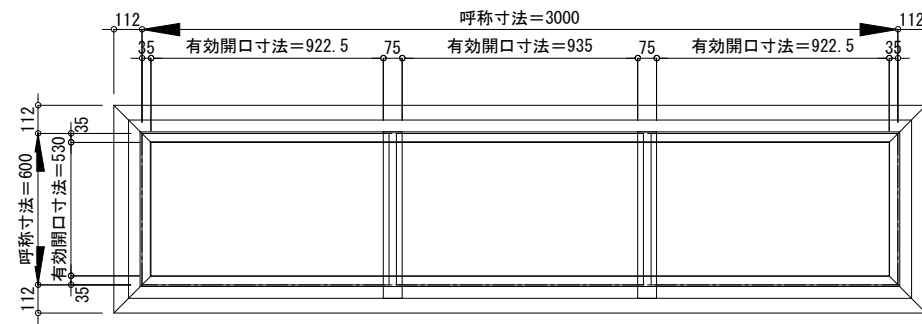
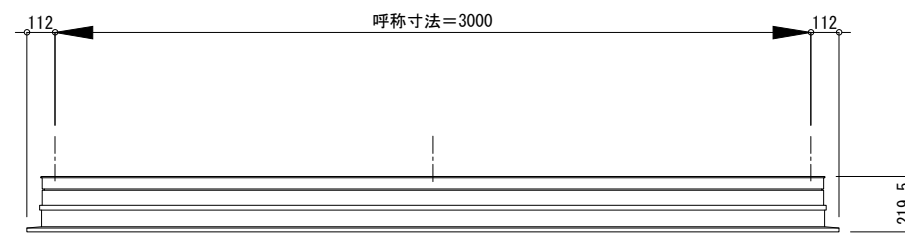
ガラス参考寸法
※網入りガラスを御使用ください。

図 記 録 	△	設計監理 施工 	御受領印 殿 殿 	特殊技研金属株式会社 				工事名	Tokteck-フィットフラット I 片側開閉 TFFHNL 	出図日	図面番号
	△							図面名		作図日	
	△			細尺	A1 : 1/15 A3 : 1/30	担当	照査	図面名	姿図 600×2500		
	△			年月日							

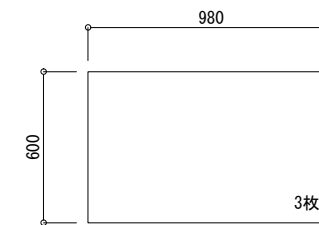


- △ 排水穴位置を示す
- △ アンカーヒッチ位置を示す
- ブラケット位置を示す

※アンカーヒッチが操作BOXから遠い場合は逆勝手位置に変更可能です。図示願います。

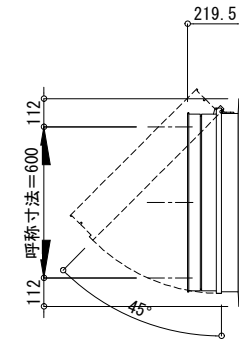
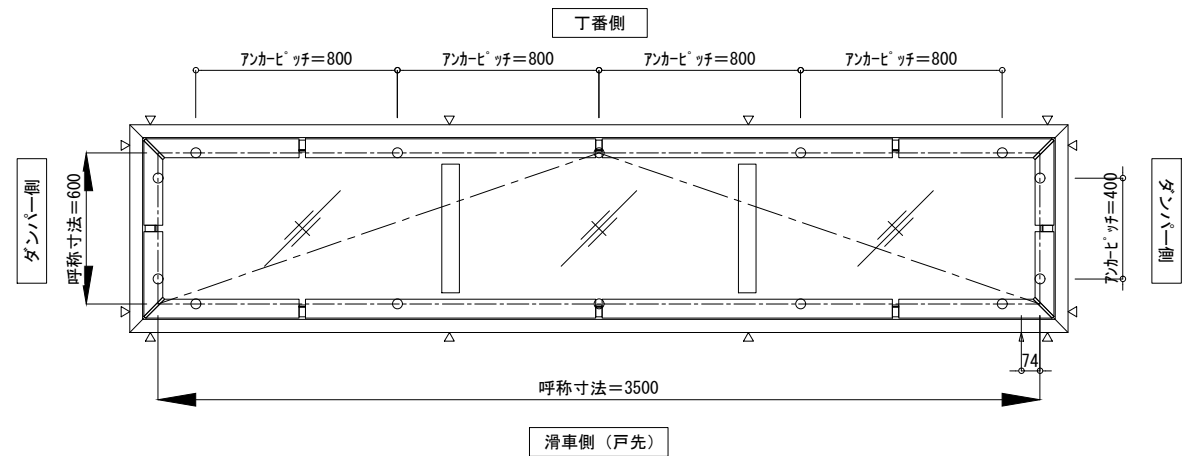


下枠部伏図(開口面積図)



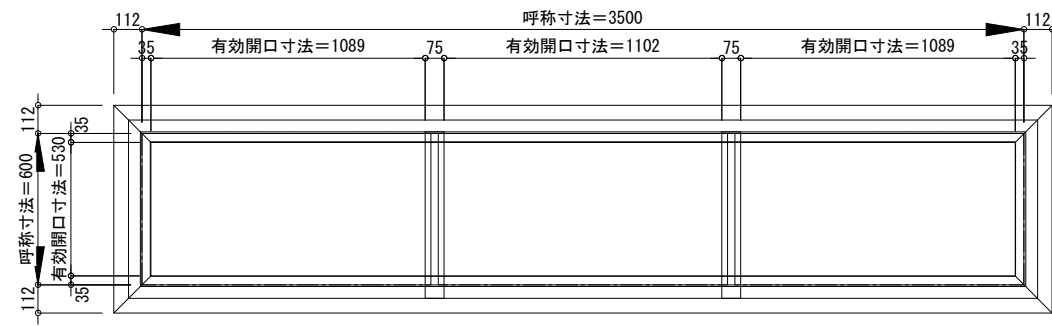
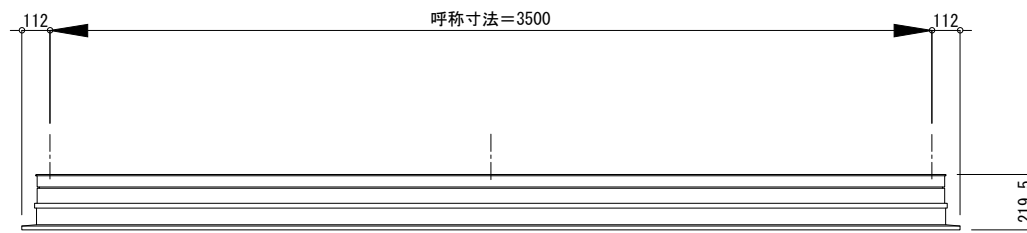
ガラス参考寸法
※網入りガラスを御使用ください。

図 記 録 用 紙	△	△	設計監理	御受領印 殿 殿 年月日	特殊技研金属株式会社			工事名	Tokteck-フィットフラット I 片側開閉 TFFHNL	出図日	図面番号
	△	△	施工					図面名		作図日	
	△	△			細尺	A1 : 1/15	担当	照査	図名	姿図 600×3000	
	△	△				A3 : 1/30					

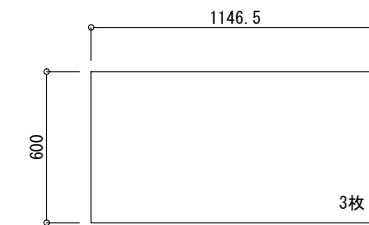


- △ 排水穴位置を示す
- ▲ アンカー「フチ」位置を示す
- ブラケット位置を示す

※アンカー「フチ」が操作BOXから遠い場合は逆勝手位置に変更可能です。図示願います。

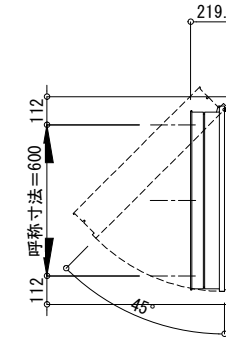
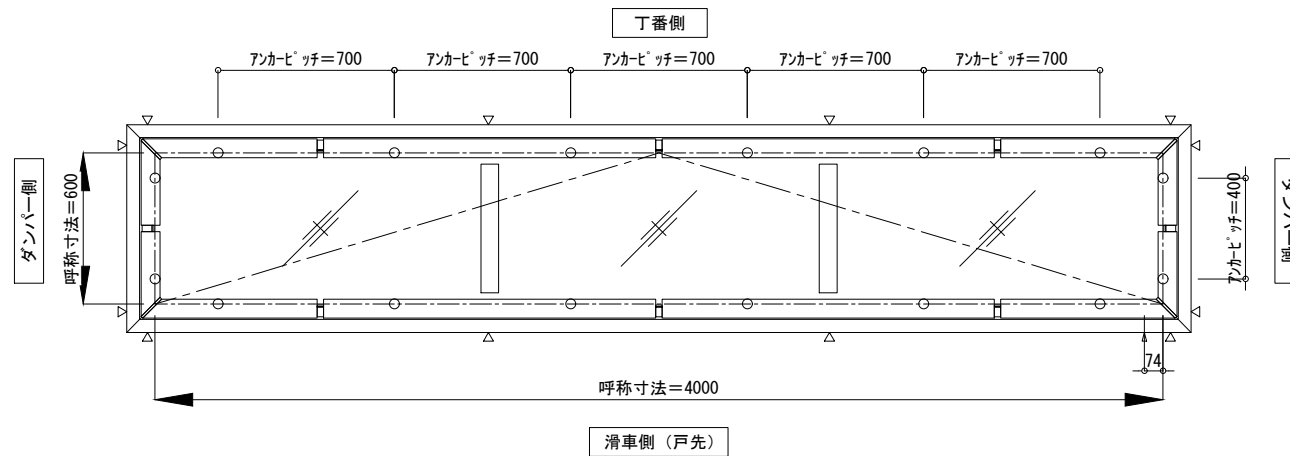


下枠部伏図 (開口面積図)



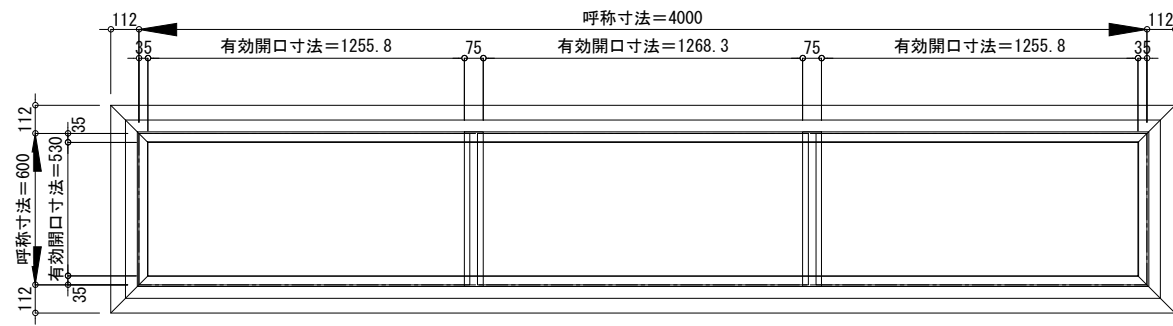
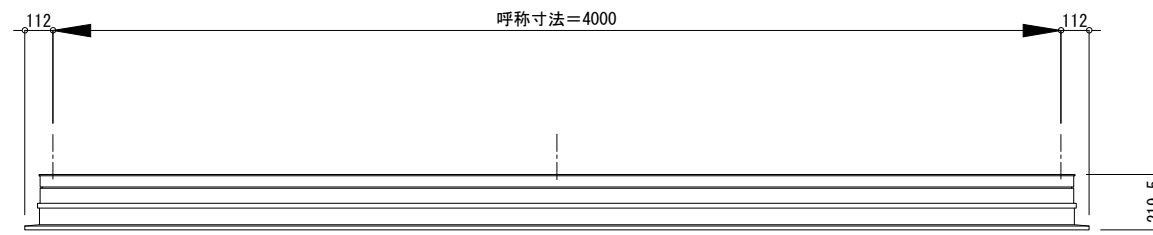
ガラス参考寸法
※網入りガラスを御使用ください。

図 記 録 用 紙	△	設計監理	御受領印 殿	特殊技研金属株式会社			工事名	Tokteck-フィットフラット I 片側開閉 TFFHNL	出図日	図面番号
	△	施工					細尺 A1 : 1/15 A3 : 1/30		担当	
	△		殿	年月日			姿図 600×3500			

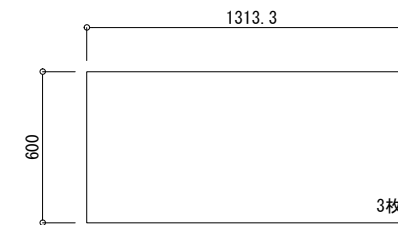


- △ 排水穴位置を示す
- △ アンカーナット位置を示す
- ブラケット位置を示す

※アンカーナットが操作BOXから遠い場合は逆勝手位置に変更可能です。図示願います。



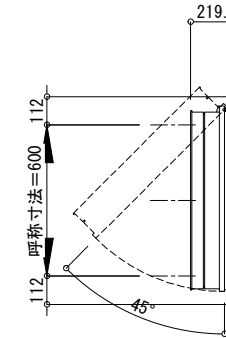
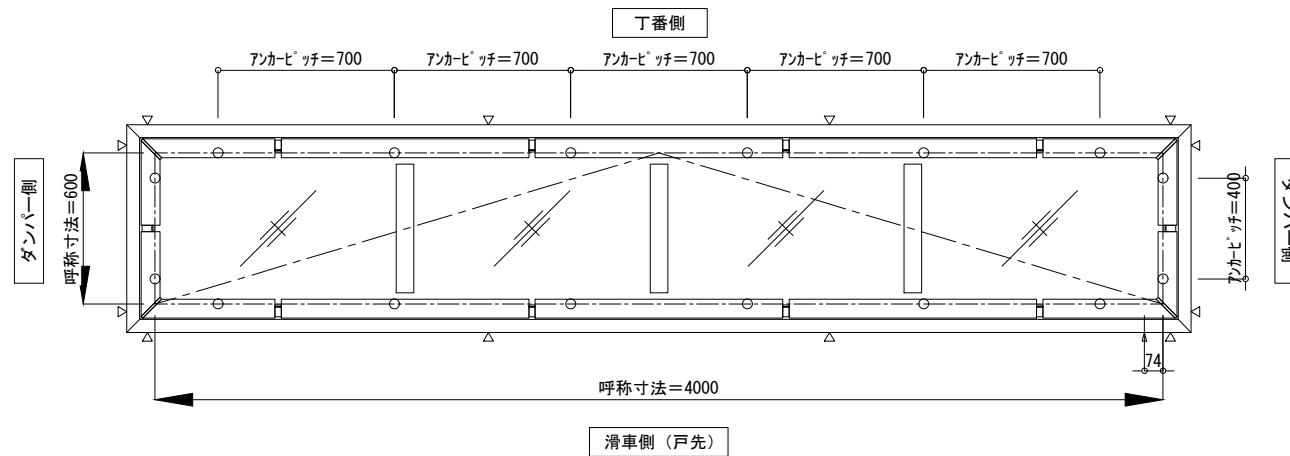
下枠部伏図(開口面積図)



ガラス参考寸法
※納入りガラスを御使用ください。

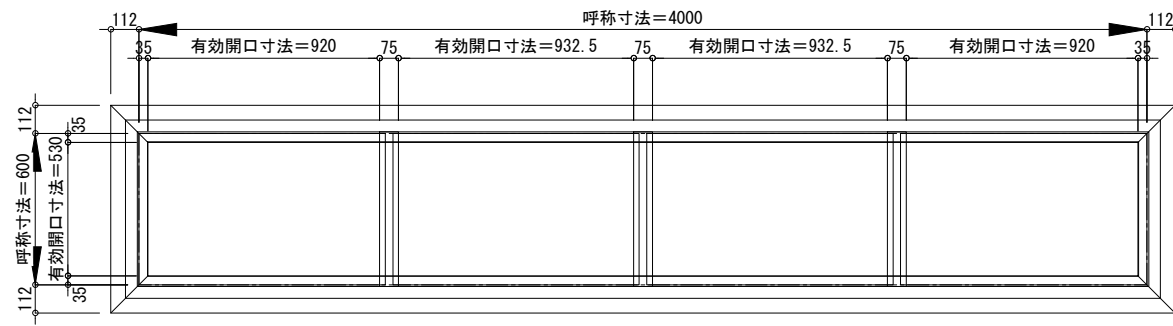
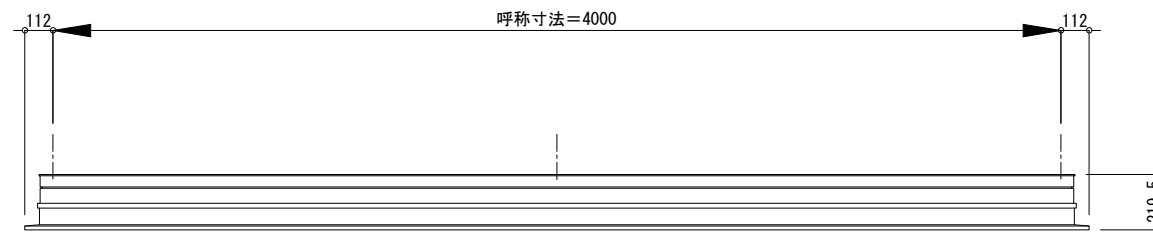
シングルガラス (6.8mm) 時は中残2本となります

変更 記録 承認	△	設計監理	御受領印 殿 殿 年月日	特殊技研金属株式会社			工事名 Tokteck-フィットフラット I 片側開閉 TFFHNL	出図日	図面番号
	△	施工		細尺 A1 : 1/15 A3 : 1/30	担当	照査	図面名 姿図 600×4000	作図日	

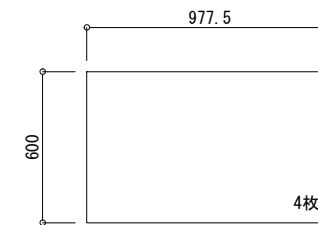


- △ 排水穴位置を示す
- △ アンカーキャップ位置を示す
- ブラケット位置を示す

※アンカーキャップが操作BOXから遠い場合は逆勝手位置に変更可能です。図示願います。



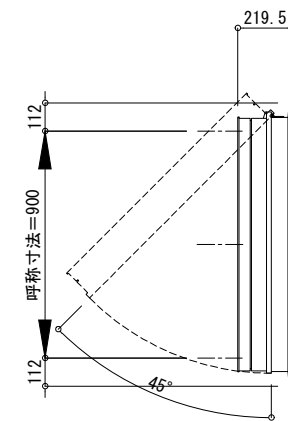
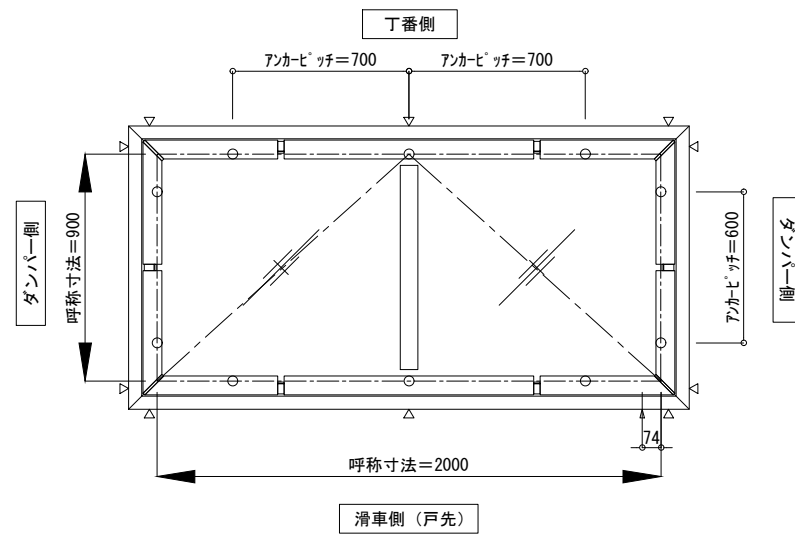
下枠部伏図(開口面積図)



ガラス参考寸法
※網入りガラスを御使用ください。

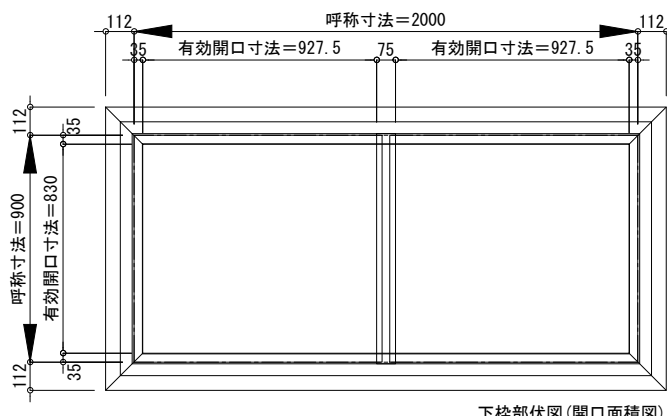
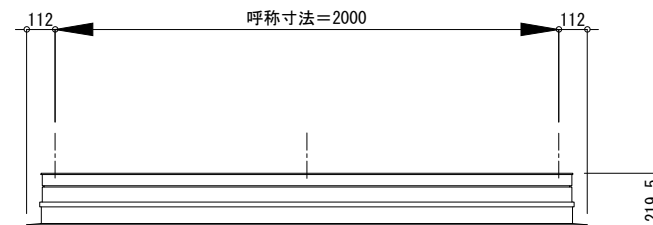
ペアガラスまたはシングルガラス (6.8mm) 以上の時は中残3本となります

変更 記録 承認	△	設計監理	御受領印 殿 殿 年月日	特殊技研金属株式会社			工事名 Tokteck-フィットフラット I 片側開閉 TFFHNL	出図日	図面番号
	△	施工		細尺 A1 : 1/15 A3 : 1/30	担当	照査	図面名 姿図 600×4000	作図日	

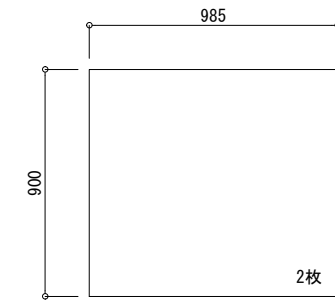


- △ 排水穴位置を示す
- ▲ アナーキ位置を示す
- ブラケット位置を示す

※アナーキが操作BOXから遠い場合は逆勝手位置に変更可能です。図示願います。

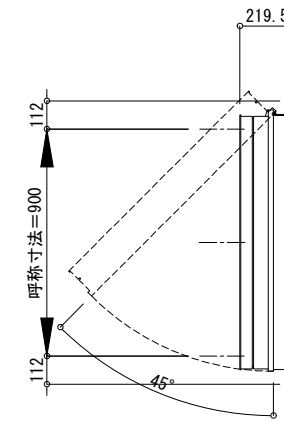
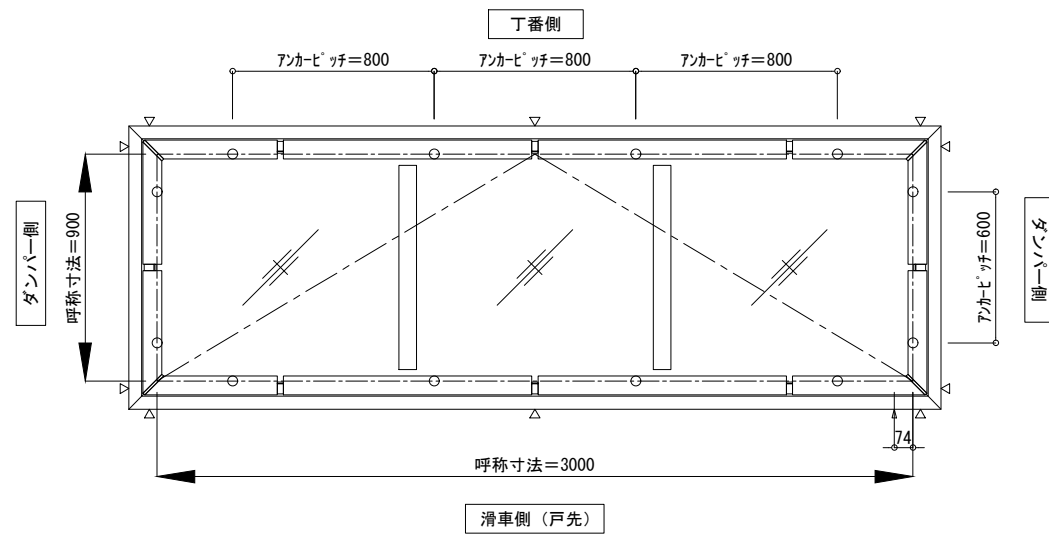


下枠部伏図(開口面積図)



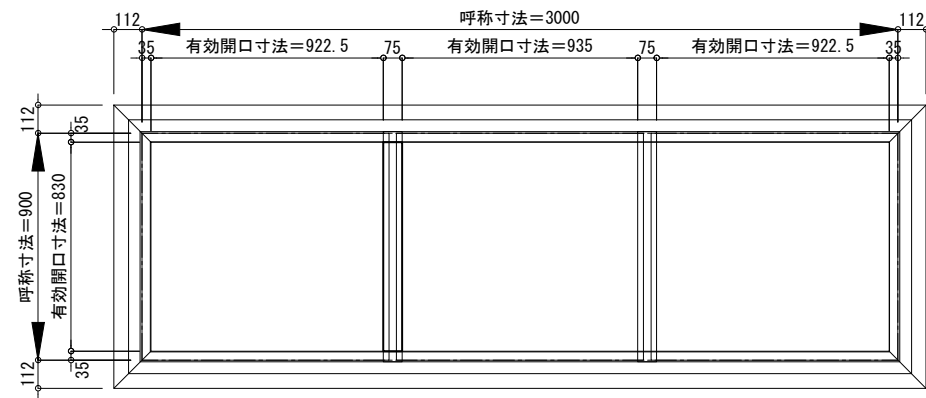
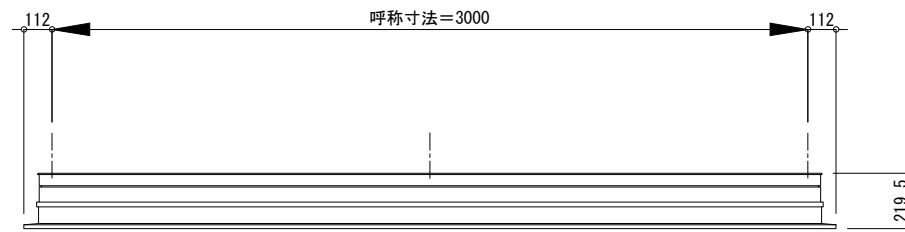
ガラス参考寸法
※網入りガラスを御使用ください。

変更 記録 承認	△	設計監理	御受領印 特殊技研金属株式会社 年月日	工事名 Tokteck-フィットフラット I 片側開閉 TFFHNL	出図日	図面番号
	△	施工				

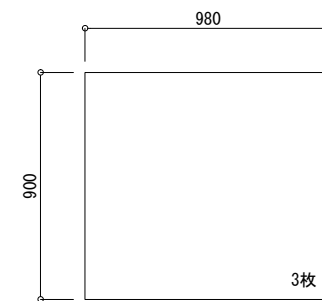


- △ 排水穴位置を示す
- △ アンカーレッチ位置を示す
- ブラケット位置を示す

※アンカーレッチが操作BOXから遠い場合は逆勝手位置に変更可能です。図示願います。

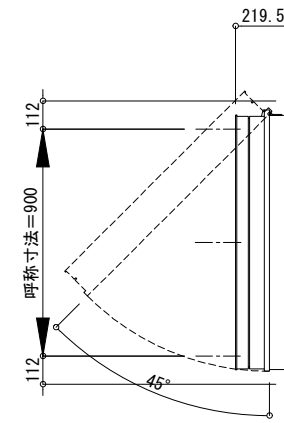
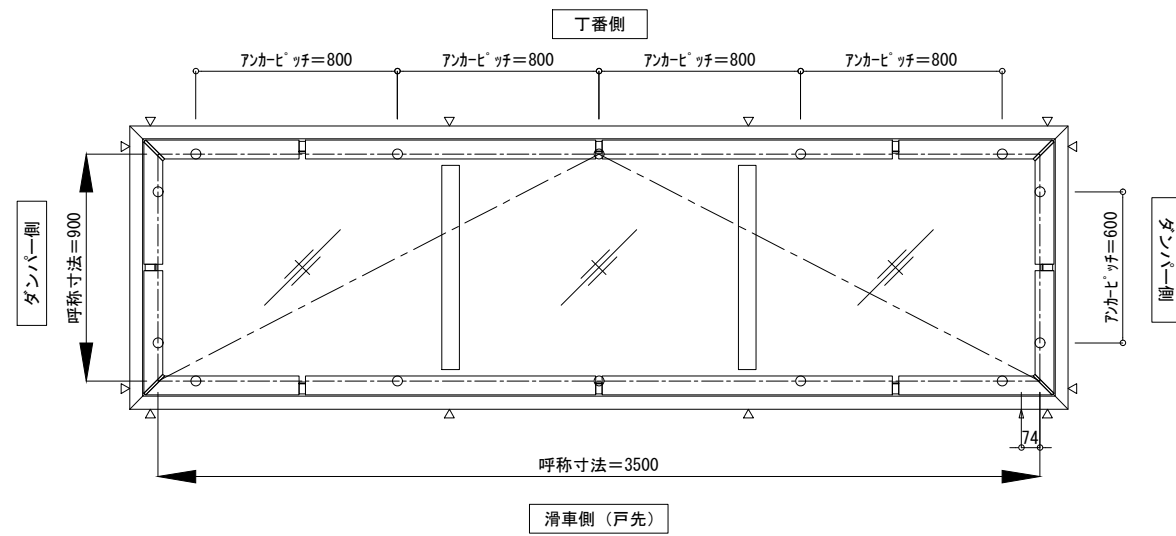


下枠部伏図(開口面積図)



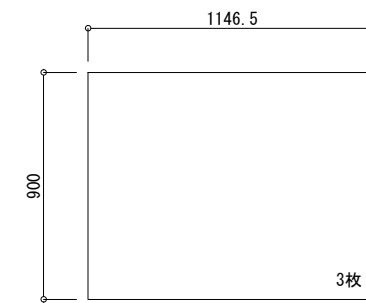
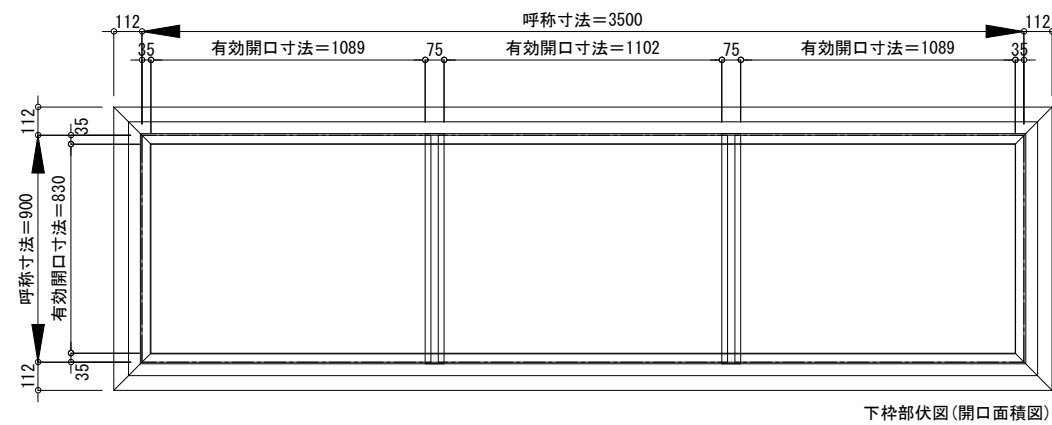
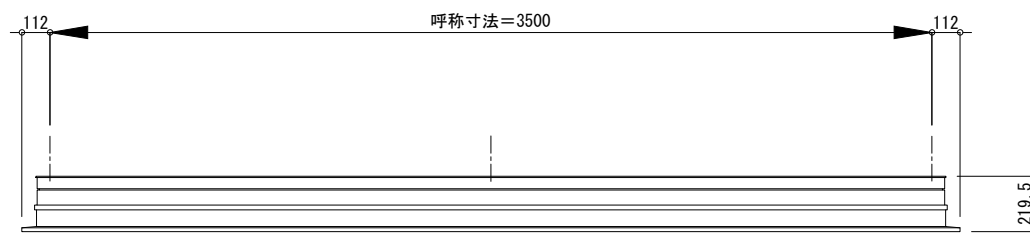
ガラス参考寸法
※網入りガラスを御使用ください。

図 記 録 △ △ △ △	△	設計監理	御受領印 殿 殿 年月日	特殊技研金属株式会社			工事名 Tokteck-フィットフラット I 片側開閉 TFFHNL	出図日	図面番号
	△	施工					図面名 姿図 900×3000	作図日	



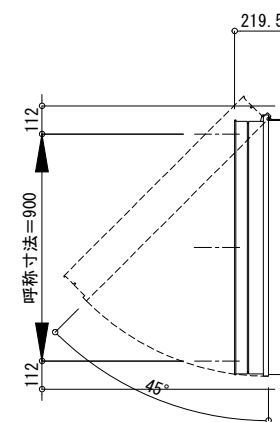
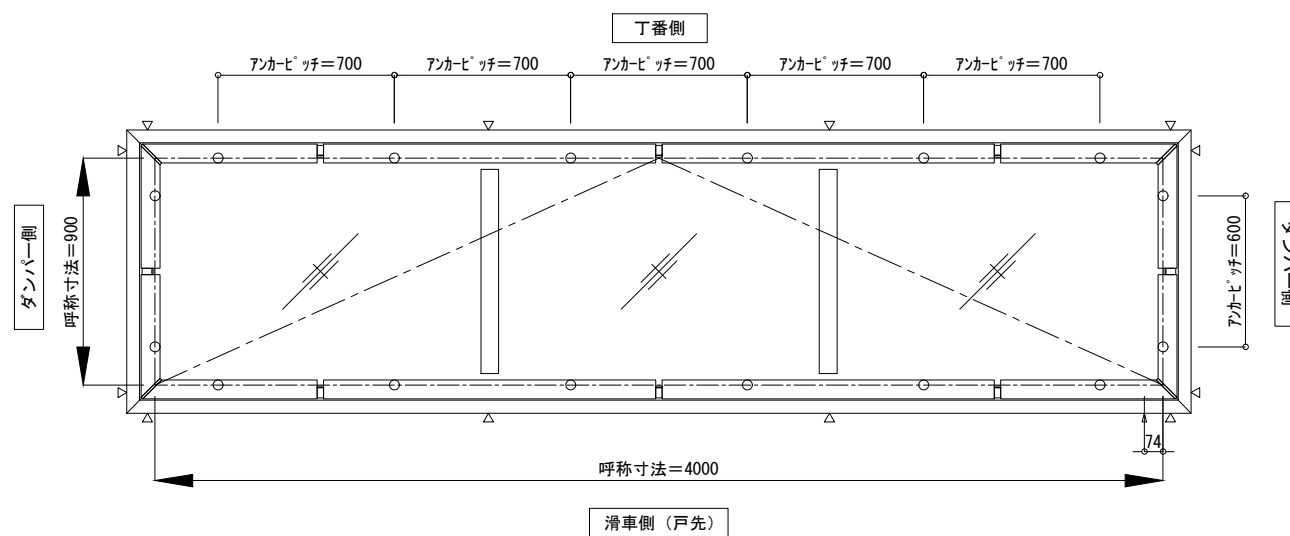
- △ 排水穴位置を示す
- △ アウターキャップ位置を示す
- ブラケット位置を示す

※アウターキャップが操作BOXから遠い場合は逆勝手位置に変更可能です。図示願います。



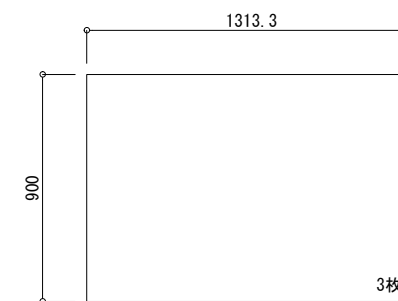
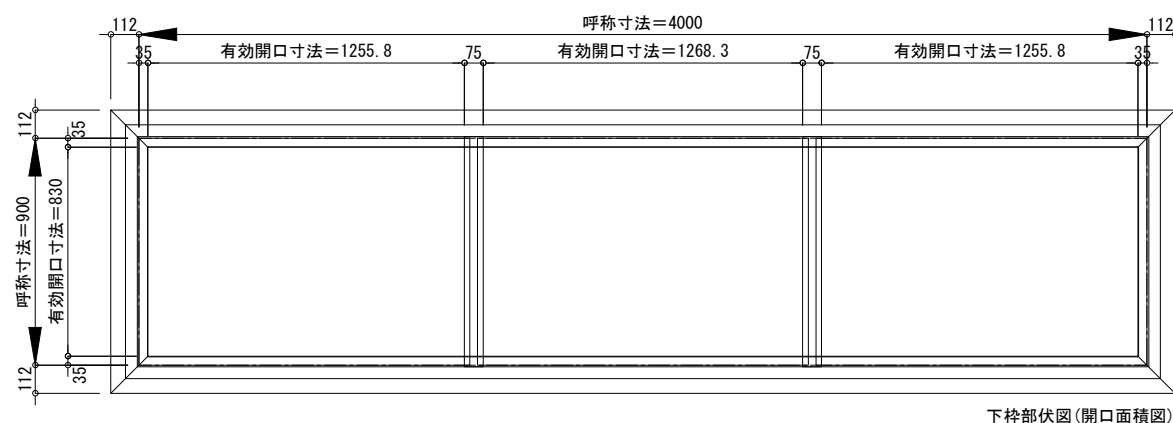
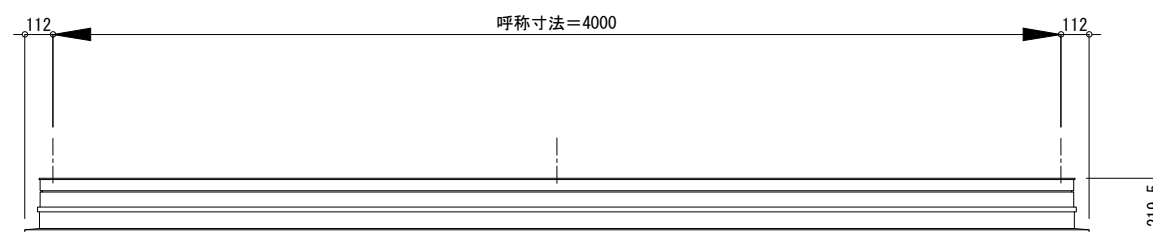
ガラス参考寸法
※網入りガラスを御使用ください。

変更 記録 承認	△ △ △ △	設計監理 施工	御受領印 殿 殿	特殊技研金属株式会社 細尺 A1: 1/15 A3: 1/30 担当 照査	工事名 Tokteck-フィットフラット I 片側開閉 TFFHNL 図面名 姿図 900×3500	出図日 作図日	図面番号
	年月日						



- △ 排水穴位置を示す
- △ アカーキップ位置を示す
- ブラケット位置を示す

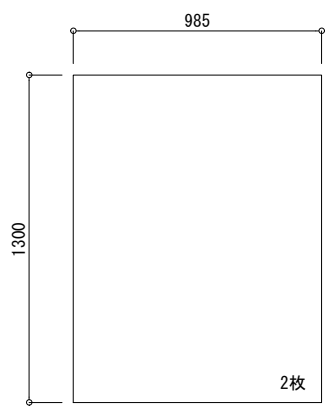
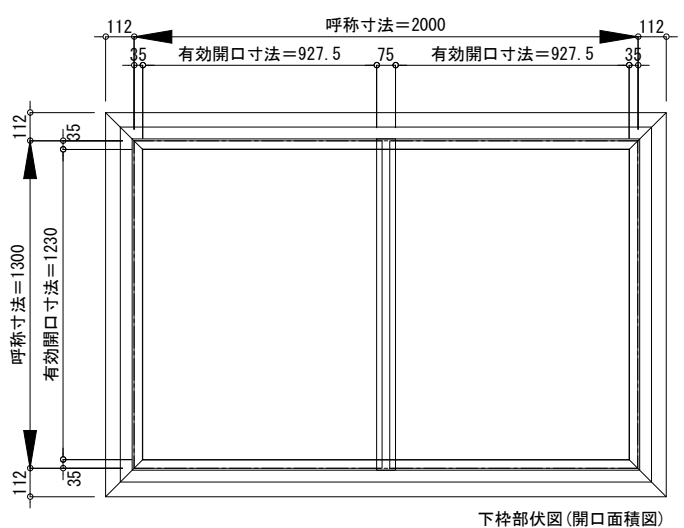
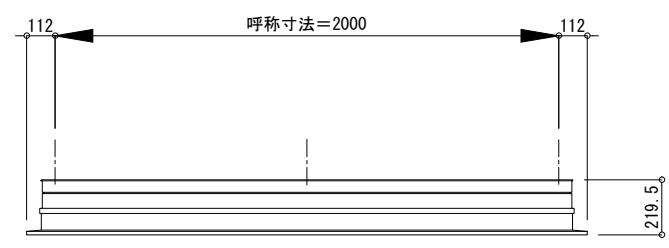
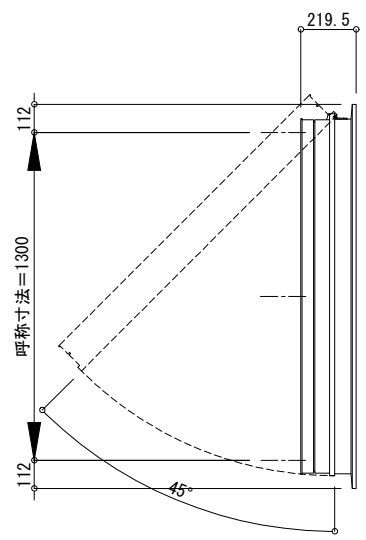
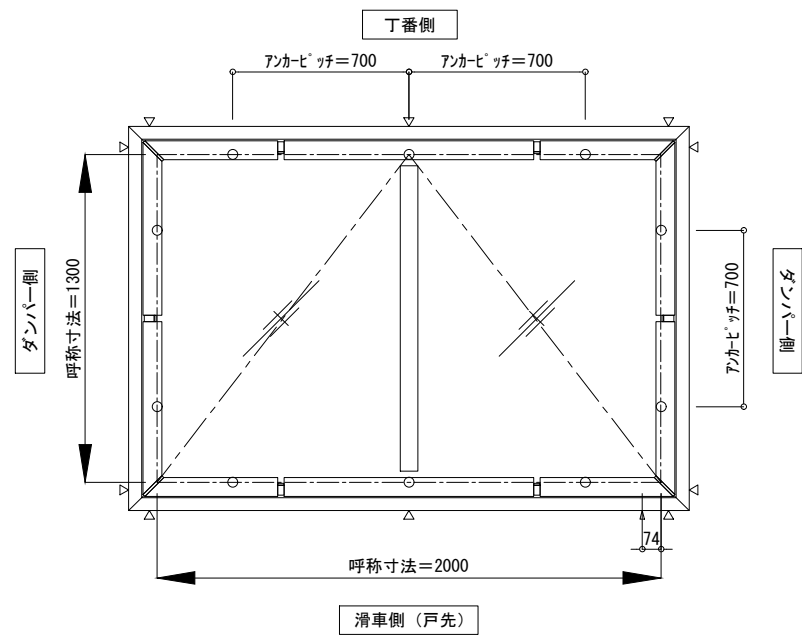
※アカーキップが操作BOXから違い場合は逆勝手位置に変更可能です。図示願います。



ガラス参考寸法
※網入りガラスを御使用ください。

シングルガラス (6.8mm) 時は中残2本となります

変更 記録 承認	△	設計監理	御受領印 殿 年月日	特殊技研金属株式会社			工事名 Tokteck-フィットフラットI片側開閉 TFFHNL	出図日	図面番号
	△	施工		細尺 A1: 1/15 A3: 1/30	担当	照査	図面名 姿図 900×4000	作図日	

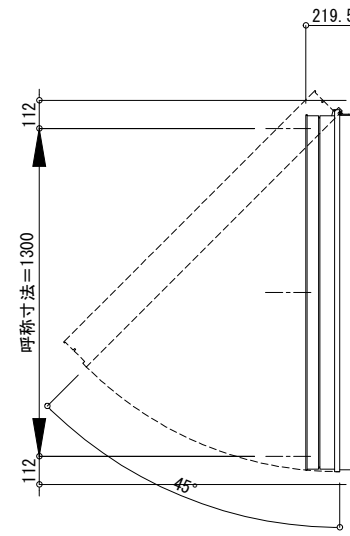
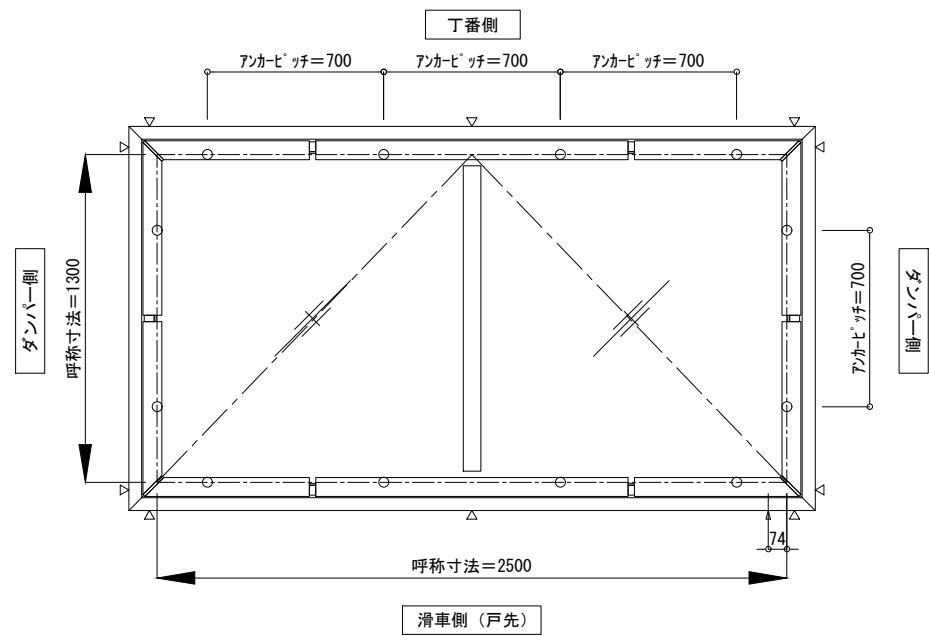


△ 排水穴位置を示す
 ▲ アンカーキャップ位置を示す
 ○ ブラケット位置を示す

※アンカーキャップが操作BOXから遠い場合は逆勝手位置に変更可能です。図示願います。

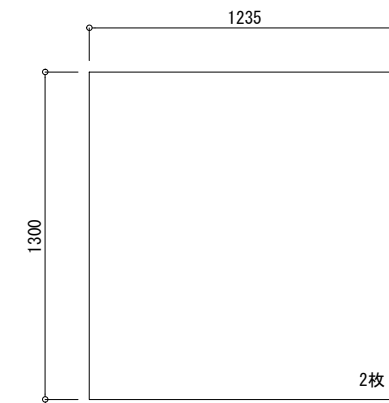
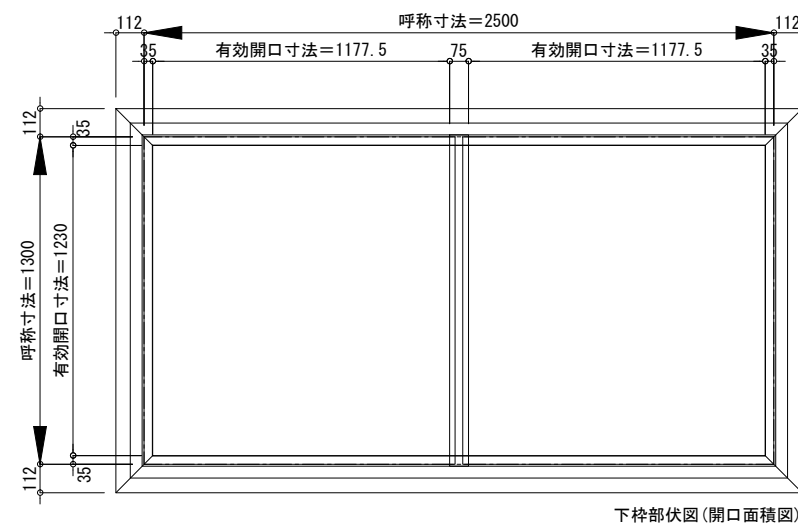
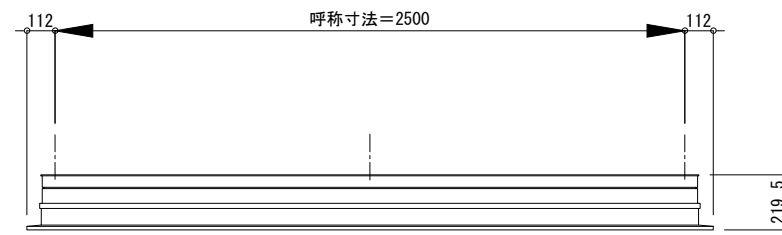
ガラス参考寸法
 ※網入りガラスを御使用ください。

変更 記録 承認	△	設計管理	御受領印 殿 殿 年月日	特殊技研金属株式会社			工事名 Tokteck-フィットフラット I 片側開閉 TFFHNL	出図日	図面番号
	△	施工		細尺 A1 : 1/15 A3 : 1/30	担当	照査	図面名 姿図 1300×2000	作図日	



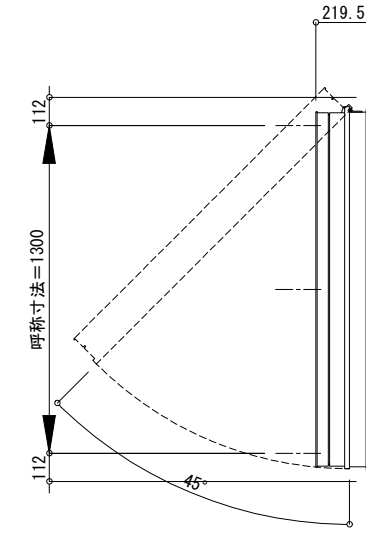
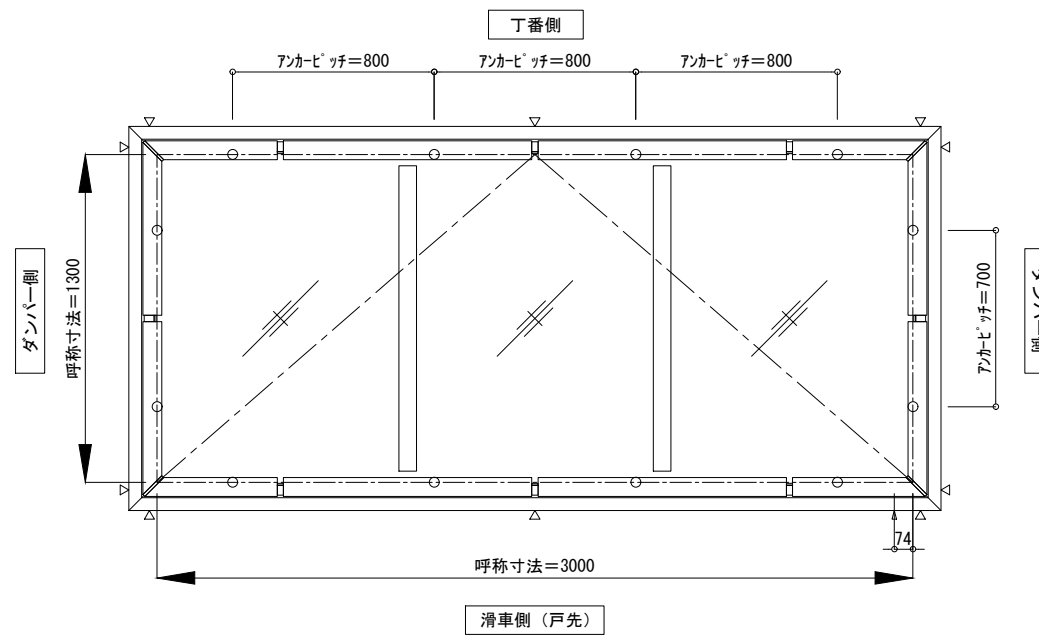
- △ 排水穴位置を示す
- △ アンカーナット位置を示す
- ブラケット位置を示す

※アンカーナットが操作BOXから遠い場合は逆勝手位置に変更可能です。図示願います。



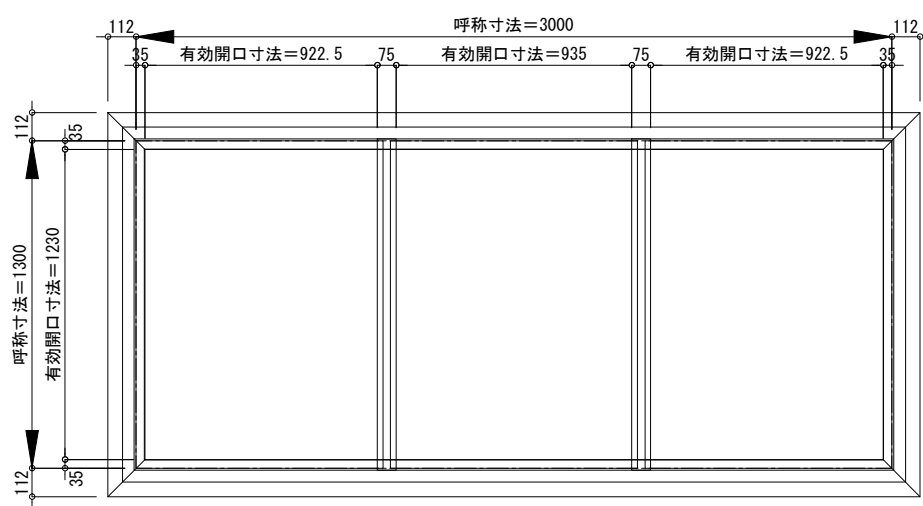
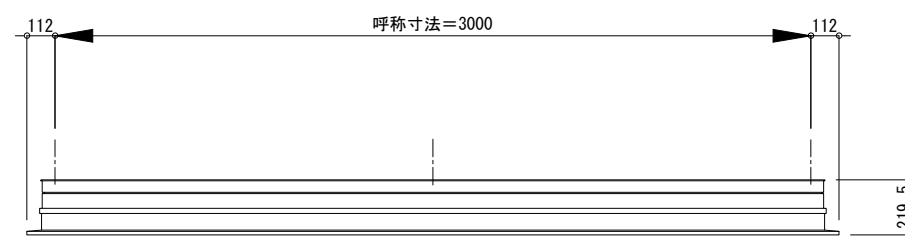
ガラス参考寸法
※網入りガラスを御使用ください。

図 記 録 △ △ △ △	△	設計管理	御受領印 殿 殿	特殊技研金属株式会社			工事名 Tokteck-フィットフラット I 片側開閉 TFFHNL	出図日	図面番号
	△	施工					図面名 姿図 1300×2500	作図日	
			年月日	細尺	A1 : 1/15 A3 : 1/30	担当	照査		

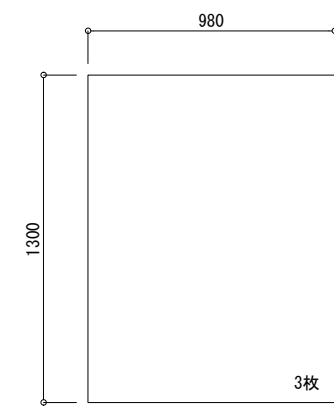


- △ 排水穴位置を示す
- ▲ アンカーヒッチ位置を示す
- ブラケット位置を示す

※アンカーヒッチが操作BOXから遠い場合は逆勝手位置に変更可能です。図示願います。

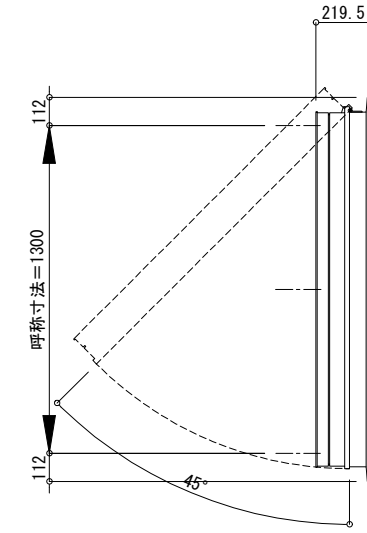
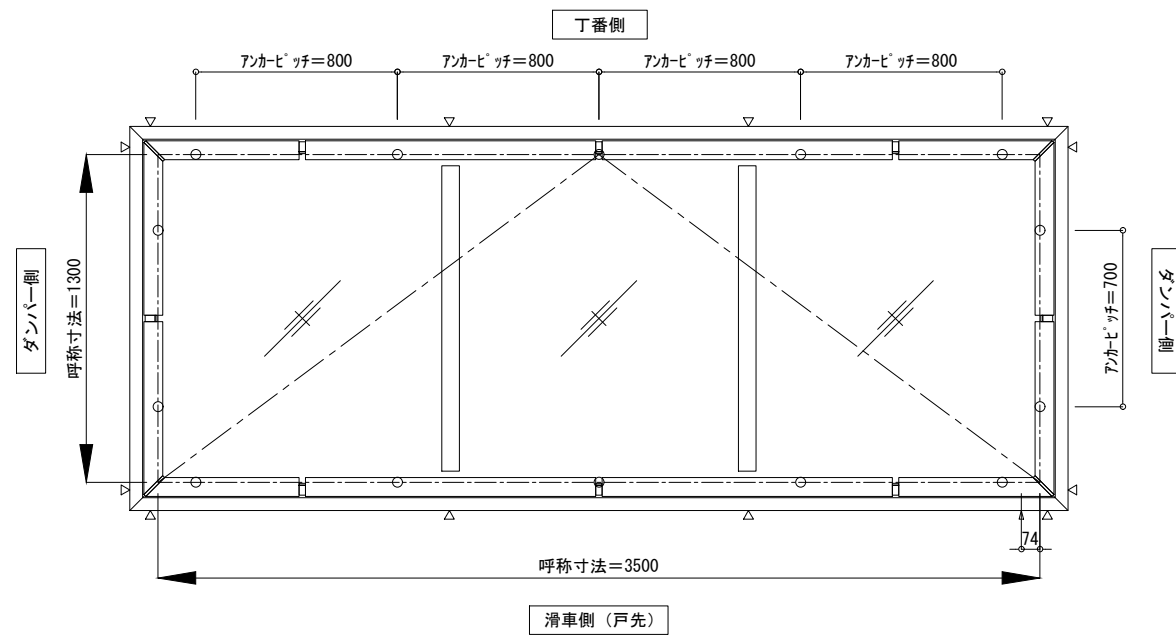


下枠部伏図(開口面積図)



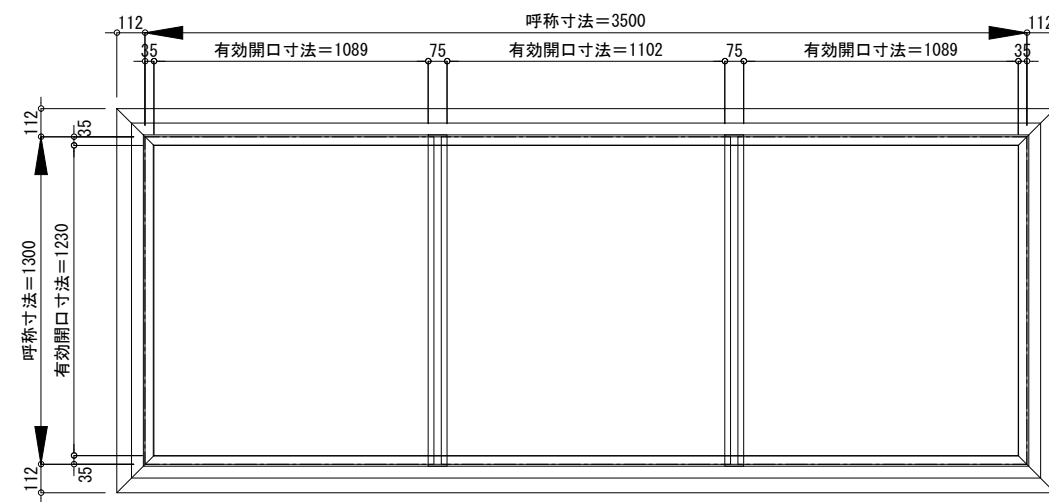
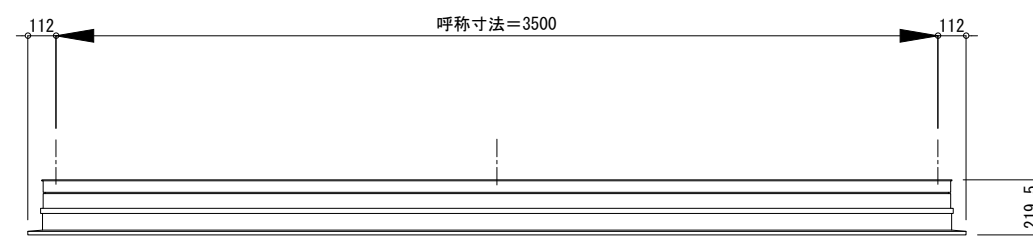
ガラス参考寸法
※網入りガラスを御使用ください。

図 記 録 用 紙	△	△	設計管理	御受領印	特殊技研金属株式会社	工事名 Tokteck-フィットフラット I 片側開閉 TFFHNL	出図日	図面番号
	△	△	施工	殿		年月日	図面名 姿図 1300×3000	作図日

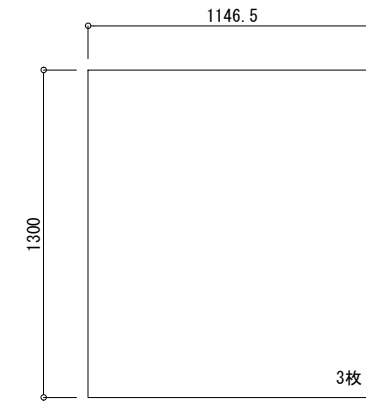


- △ 排水穴位置を示す
- △ アンカー「フチ」位置を示す
- ブラケット位置を示す

※アンカー「フチ」が操作BOXから遠い場合は逆勝手位置に変更可能です。図示願います。

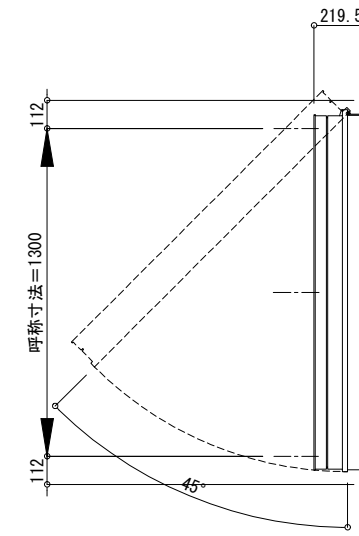
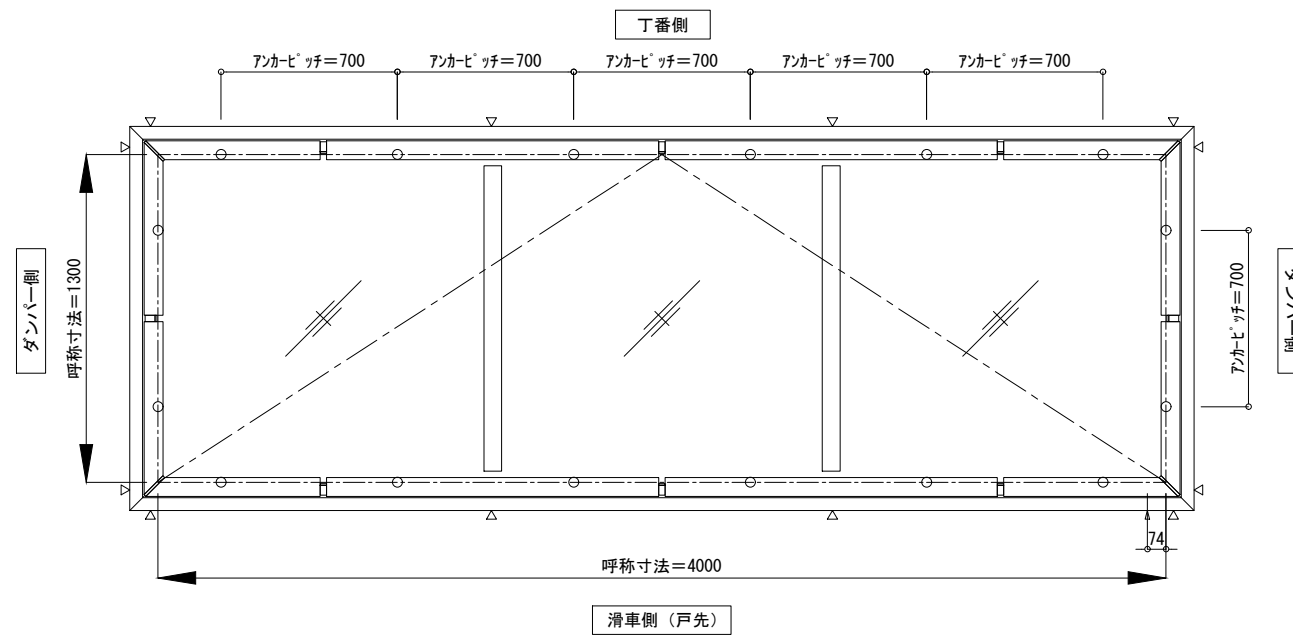


下枠部伏図(開口面積図)



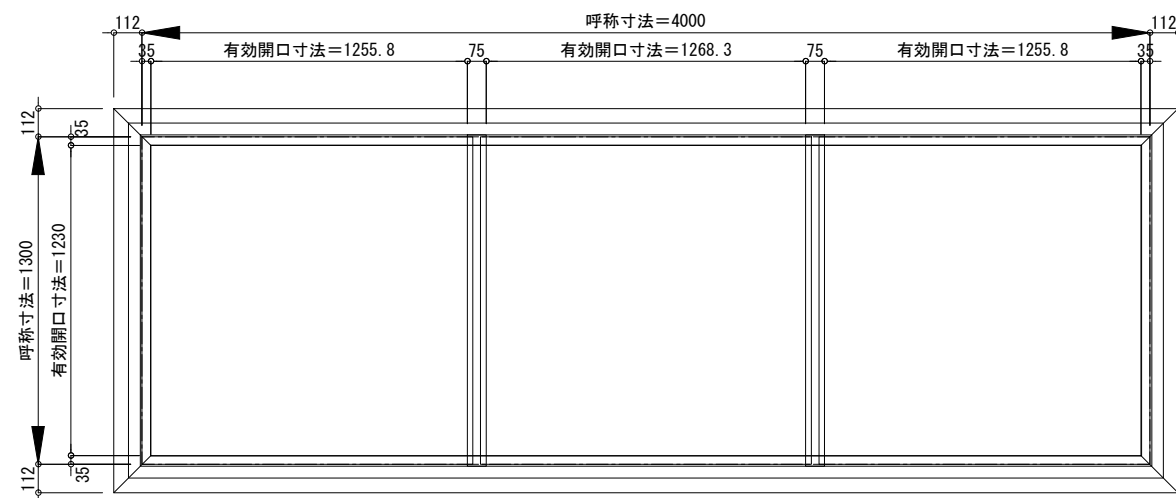
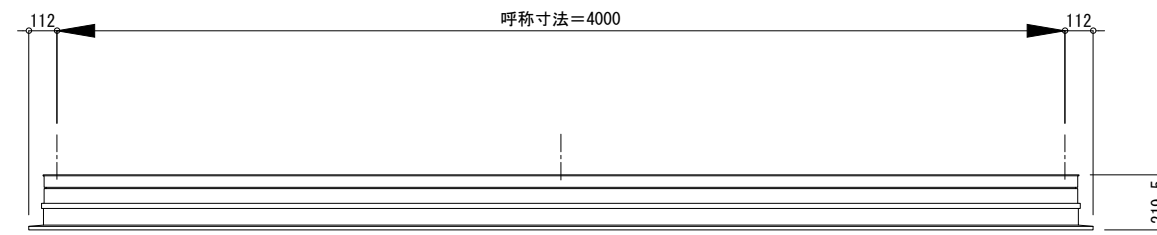
ガラス参考寸法
※網入りガラスを御使用ください。

図 記 録 用 紙	△	設計管理	御受領印 殿 殿 年月日	特殊技研金属株式会社			工事名 Tokteck-フィットフラット I 片側開閉 TFFHNL	出図日	図面番号
	△	施工		細尺 A1 : 1/15 A3 : 1/30	担当	照査	図面名 姿図 1300×3500	作図日	

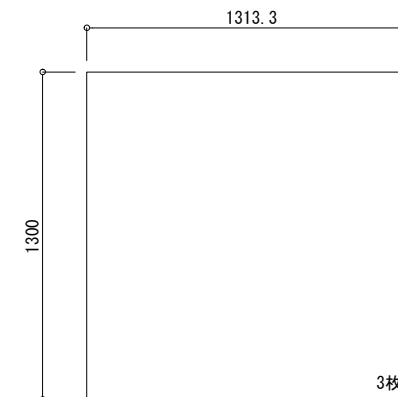


- △ 排水穴位置を示す
- △ アンカーボルト位置を示す
- ブラケット位置を示す

※アンカーボルトが操作BOXから遠い場合は逆勝手位置に変更可能です。図示願います。



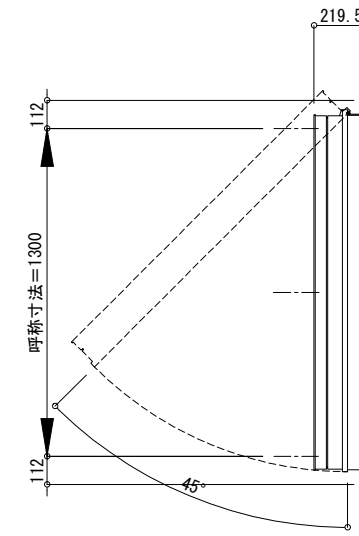
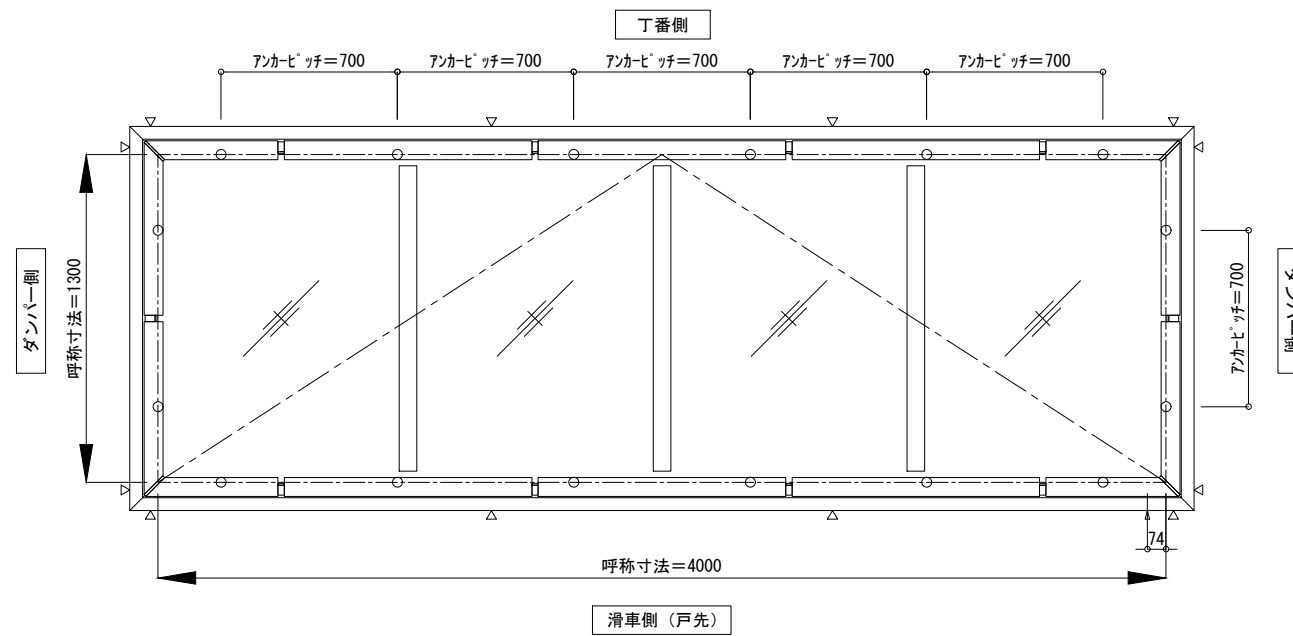
下枠部伏図(開口面積図)



ガラス参考寸法
※網入りガラスを御使用ください。

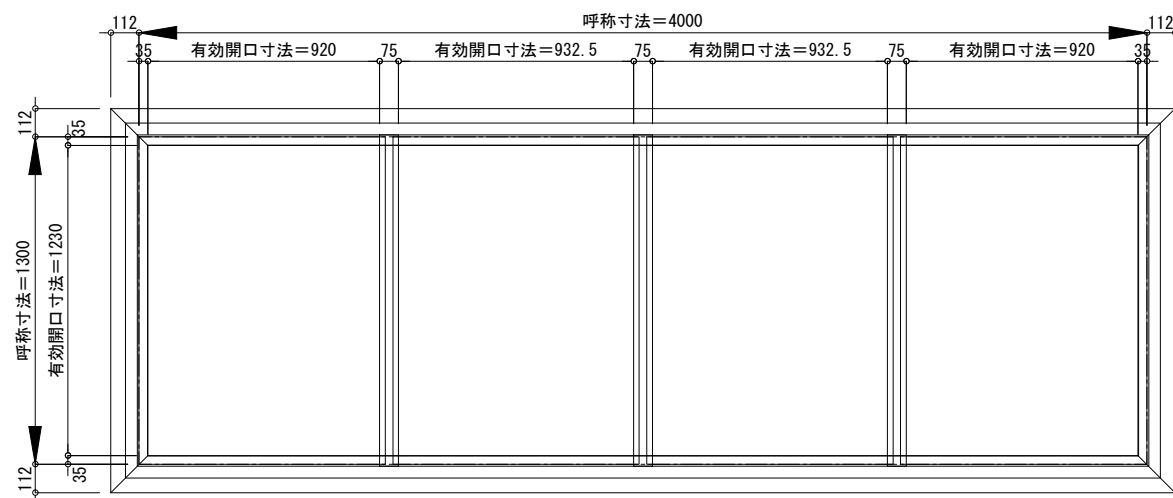
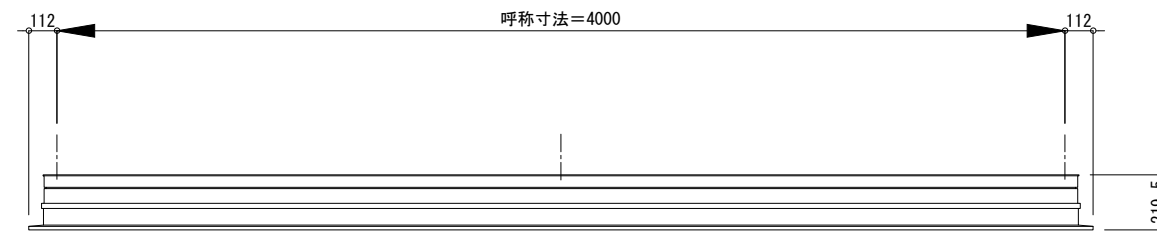
シングルガラス (6.8mm) 時は中残2本となります

図 記 録 △ △ △ △	△	設計監理	御受領印 殿 殿 年月日	特殊技研金属株式会社 細尺 A1: 1/15 担当 照査 A3: 1/30			工事名 Tokteck-フィットフラット I 片側開閉 TFFHNL	出図日	図面番号
	△	施工					図面名 姿図 1300×4000	作図日	
	△								
	△								

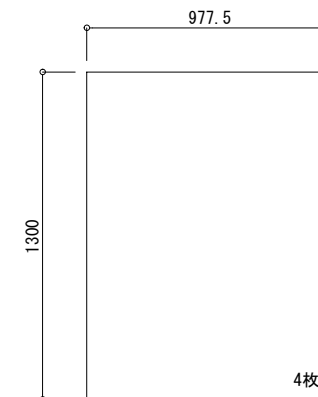


- △ 排水穴位置を示す
- △ アウターキャップ位置を示す
- ブラケット位置を示す

※アウターキャップが操作BOXから遠い場合は逆勝手位置に変更可能です。図示願います。



下枠部伏図(開口面積図)



ガラス参考寸法
※網入りガラスを御使用ください。

ペアガラスまたはシングルガラス (6.8mm) 以上の時は中残3本となります

変更 記録	△	設計監理	御受領印 殿 年月日	特殊技研金属株式会社			工事名	出図日 図面番号		
	△	施工					図面名			
	△						図面名			
	△						図面名			
				細尺	A1 : 1/15 A3 : 1/30	担当	照査	図面名	姿図 1300×4000	作図日