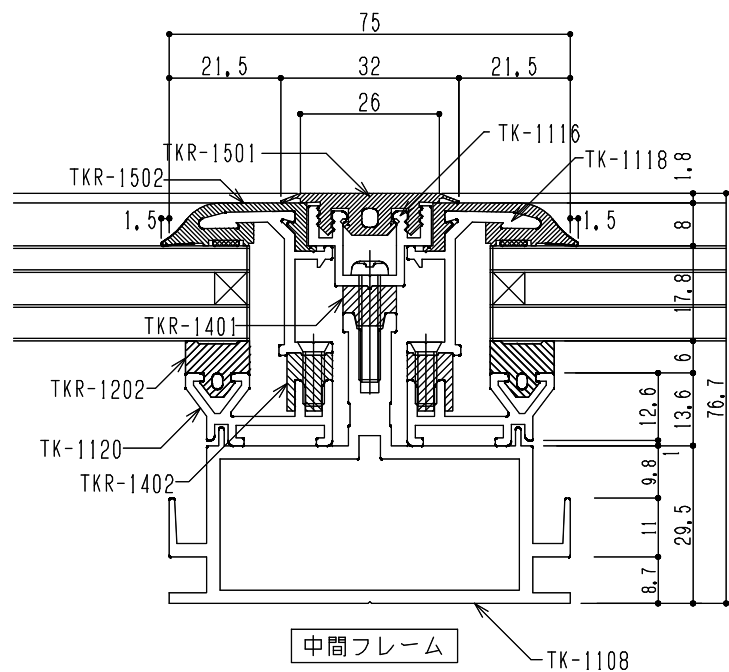
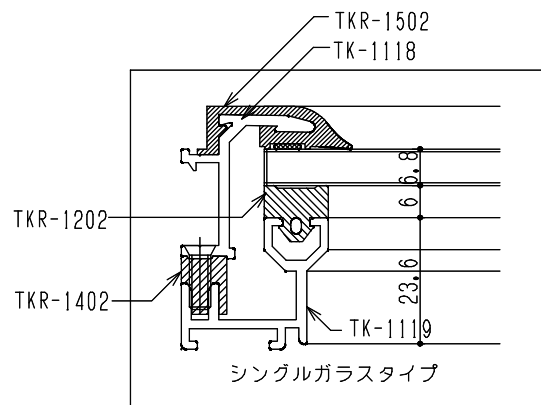


シリーズ：DFY・DFYK・DF4・DF4K  
 V型四角錐・四角錐（上下可動・固定）  
 図面名：中間フレーム・稜線フレーム断面詳細図

NSコード：NS4Y  
 NS4YK  
 NS4G  
 NS4GK



※中間フレームは2000タイプのみ使用

