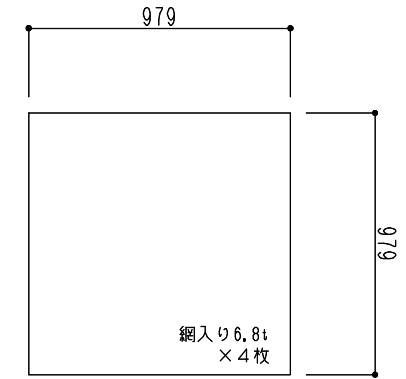
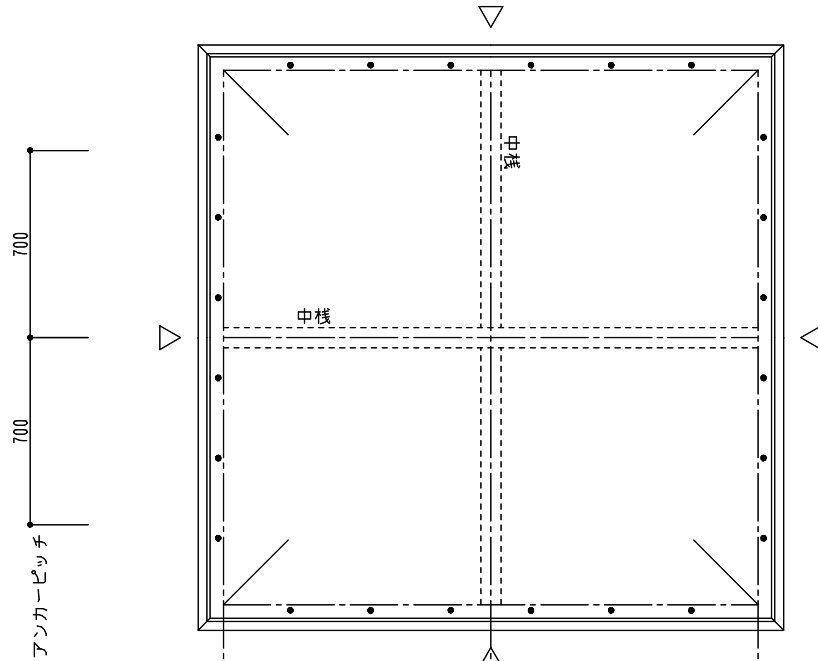
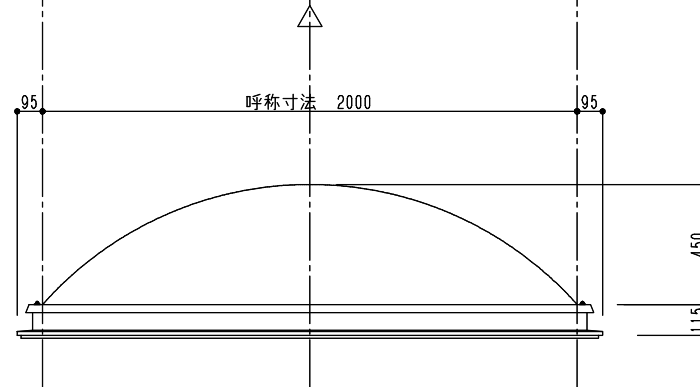


シリーズ：TD1K
 (固定) 2000×2000タイプ
 図面名：外観姿図
 NSコード：NSK



△は排水穴位置を示す

アンカー数量 12ヶ所



※トプライト枠高さ寸法
 シングルドーム：110.5
 シングルドーム落下防止ネット付き：128.5
 ダブルドーム：115
 ダブルドーム落下防止ネット付き：133