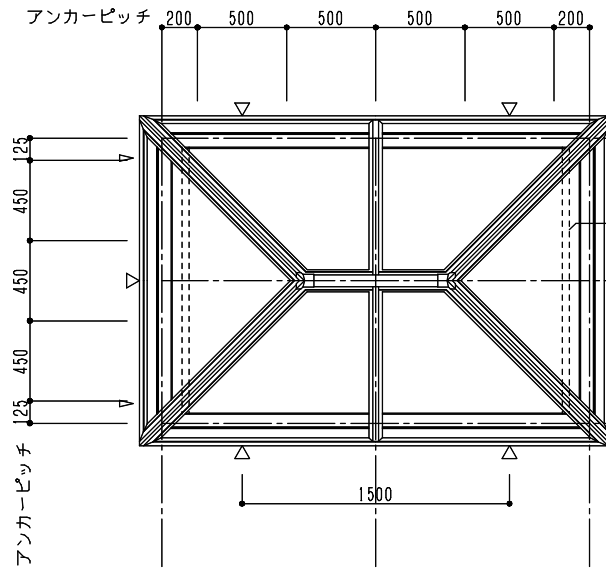
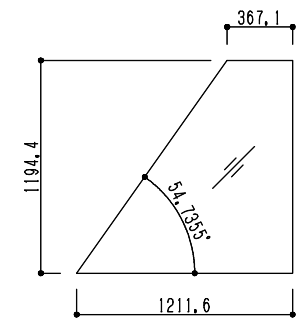
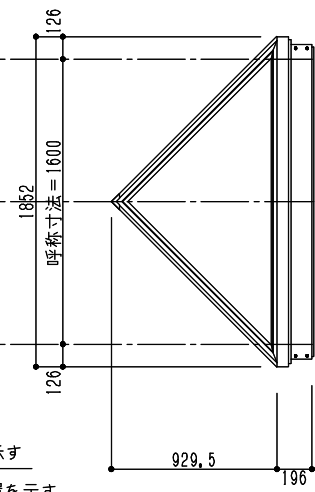


シリーズ：DFY
 山型四角錐（上下可動）1600×2400タイプ
 図面名：外觀姿図

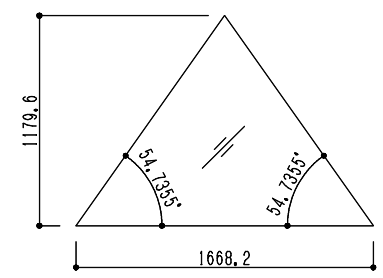
NSコード：NS4Y



△は排水穴位置を示す
 ▲はケーシング位置を示す
 4ヶ所中1ヶ所に設定
 アームユニット数 4ヶ所



× 右2枚
 × 左2枚



× 2枚

