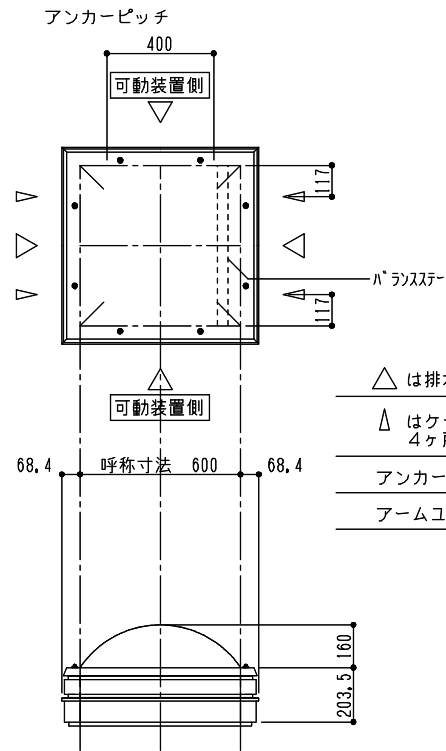
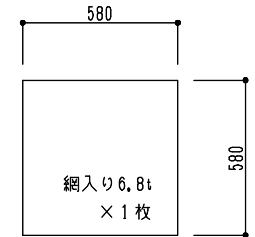


シリーズ：STD
 (上下可動) 600×600タイプ
 図面名：外観姿図
 NSコード：NSDS



- △ は排水穴位置を示す
- ▲ はケーシング位置を示す
4ヶ所中1ヶ所に設定
- アンカー数量 4ヶ所
- アームユニット数 2ヶ所