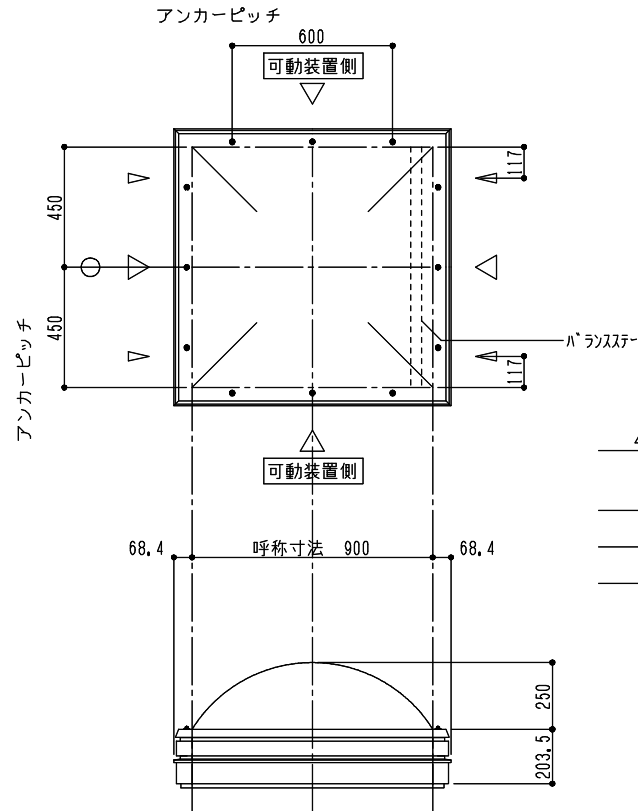


シリーズ：STD
 (上下可動) 900×900タイプ
 図面名：外観姿図
 NSコード：NSDS



△ は排水穴位置を示す

▲ はケーシング位置を示す
4ヶ所中1ヶ所に設定

アンカー数量 6ヶ所

アームユニット数 2ヶ所

