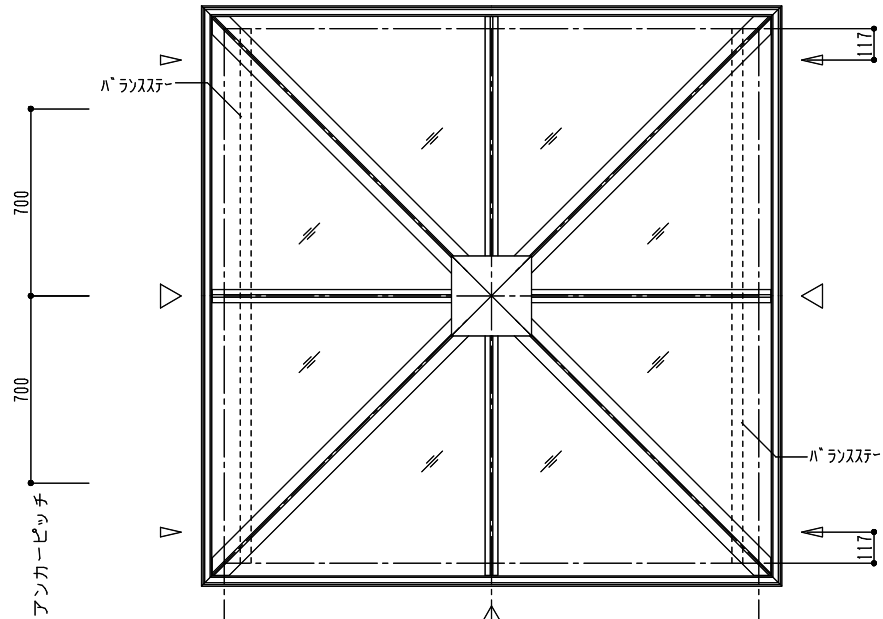


アンカーピッチ 700 700

可動装置側



アンカーピッチ 700 700

ハラスター

ハラスター

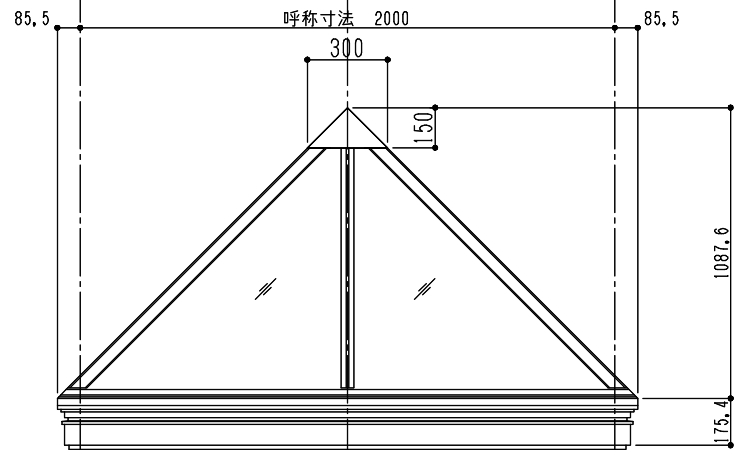
△ は排水穴位置を示す

△ はケーシング位置を示す  
4ヶ所中1ヶ所に設定

アンカー数量 12ヶ所

アームユニット数 4ヶ所

可動装置側



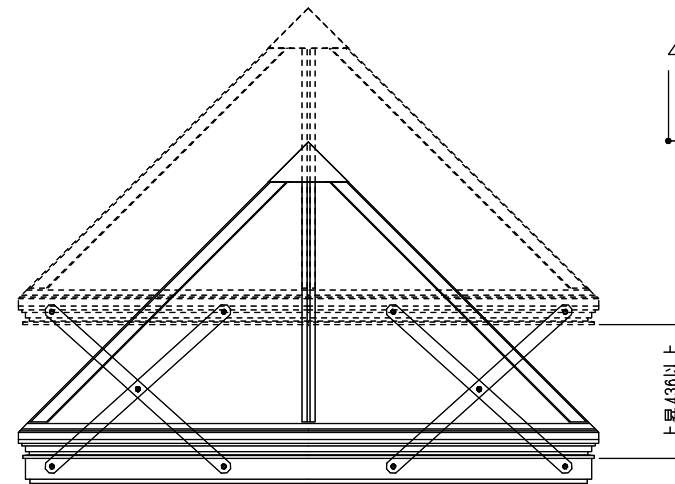
呼称寸法 2000

300

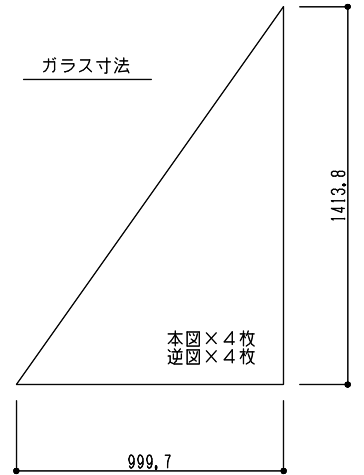
150

1087.6

175.4



ガラス寸法



シリーズ：STF4  
四角錐（上下可動）2000×2000タイプ  
ペアガラス仕様  
図面名：外観姿図  
NSコード：NS4CS