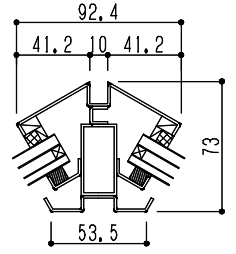
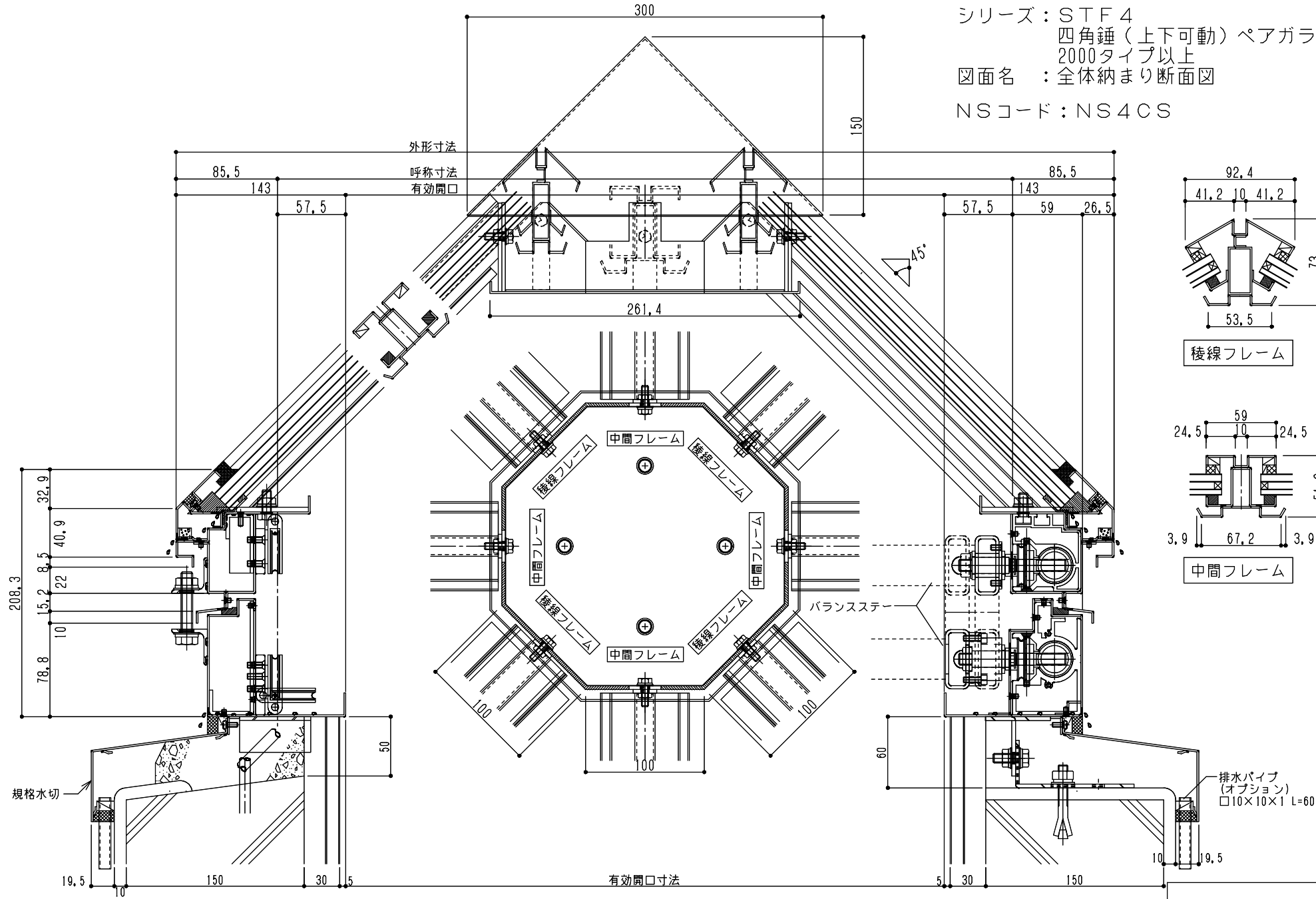
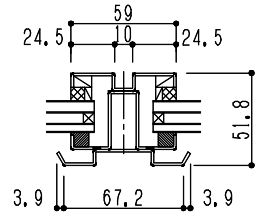


シリーズ：STF 4
 四角錐（上下可動）ペアガラス
 2000タイプ以上
 図面名：全体納まり断面図
 NSコード：NS4CS



稜線フレーム



中間フレーム

排水パイプ
 (オプション)
 □10×10×1 L=60