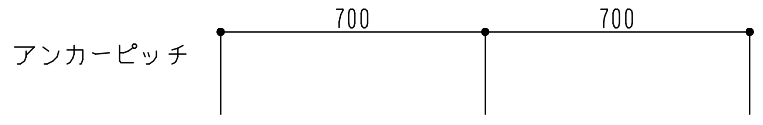
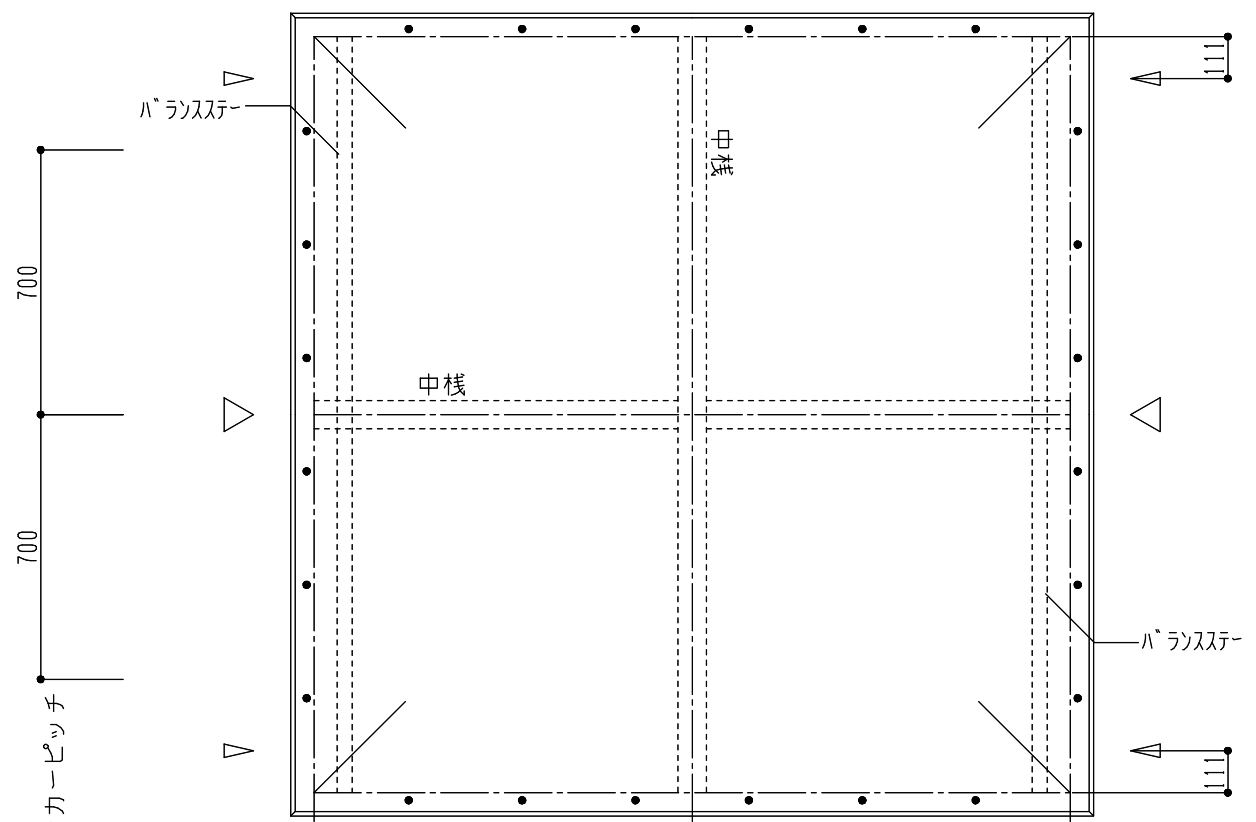


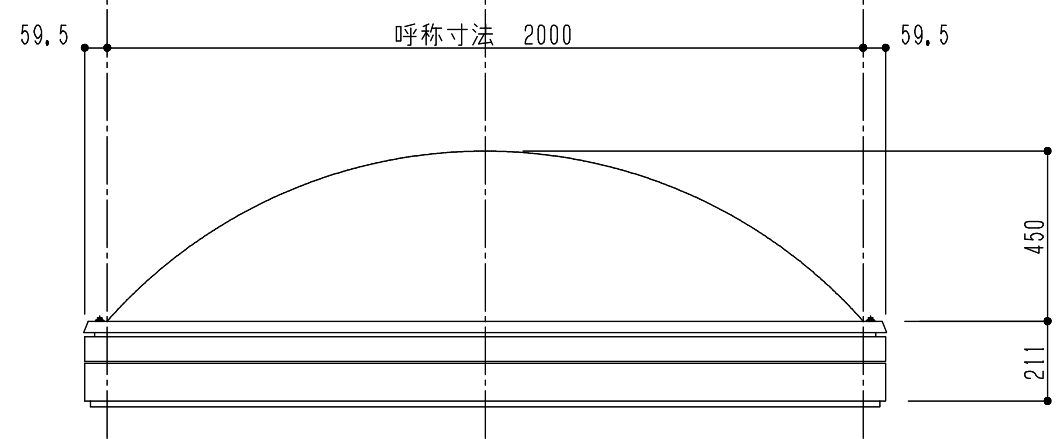
シリーズ：TD2  
 (上下可動) 2000×2000タイプ  
 図面名：外観姿図  
 NSコード：NSDZ



可動装置側



可動装置側



- △ は排水穴位置を示す
- ▲ はケーシング位置を示す  
4ヶ所中1ヶ所に設定
- アンカー数量 12ヶ所
- アームユニット数 4ヶ所

