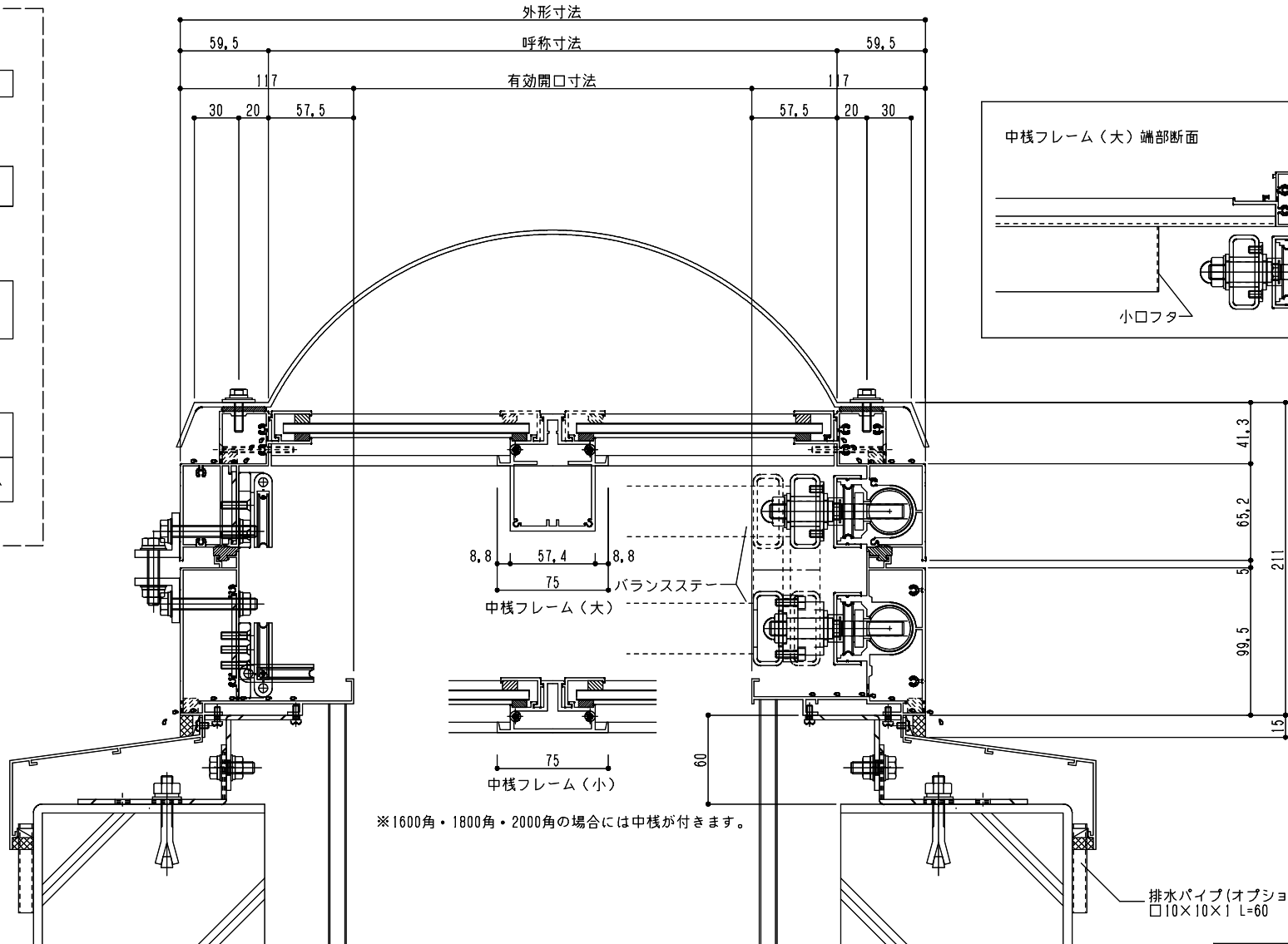
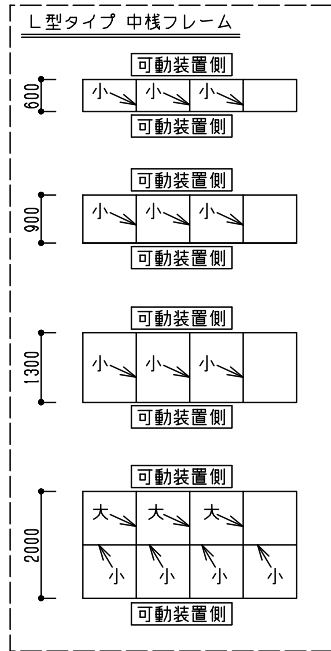
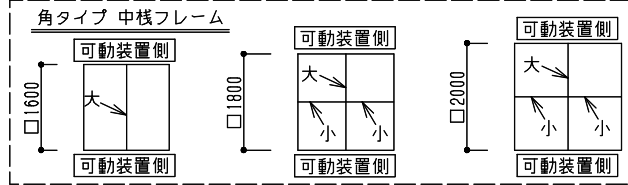


シリーズ：TD2
(上下可動)

図面名：全体納まり断面図

NSコード：NSDZ



※1600角・1800角・2000角の場合には中棧が付きます。