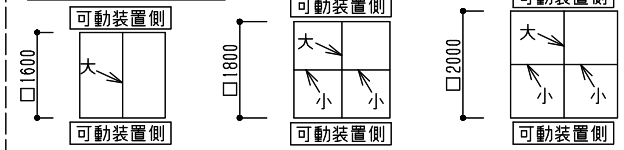


シリーズ：TD2  
(上下可動)

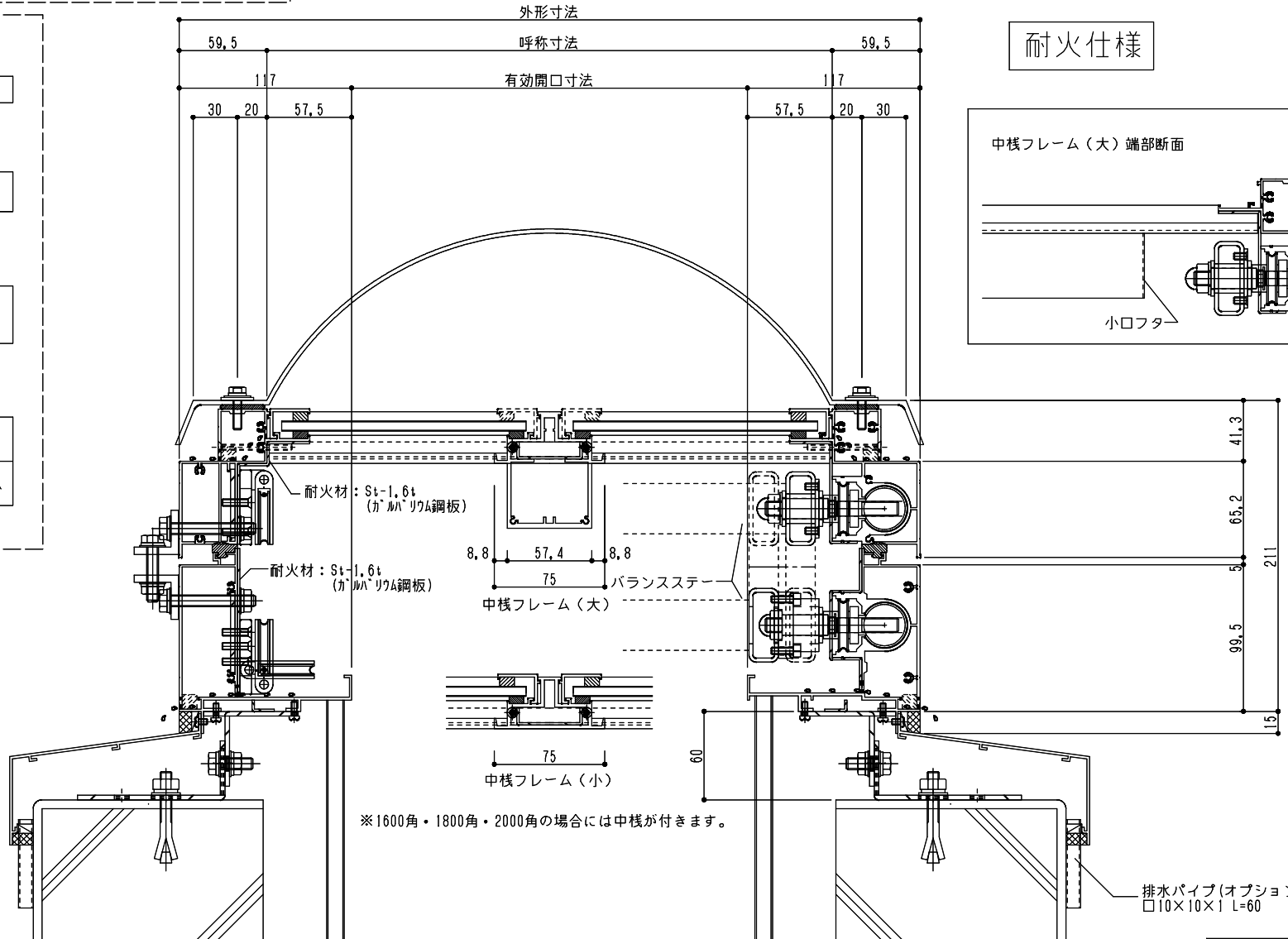
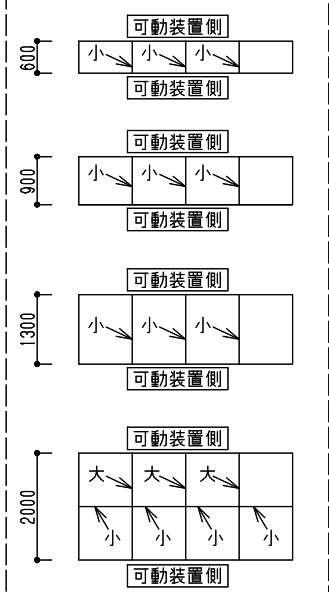
図面名：全体納まり断面図

NSコード：NSDZ

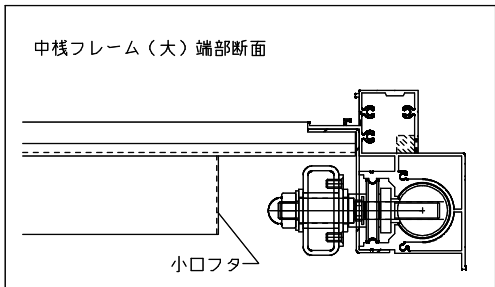
角タイプ 中棧フレーム



L型タイプ 中棧フレーム



耐火仕様



※1600角・1800角・2000角の場合には中棧が付きます。