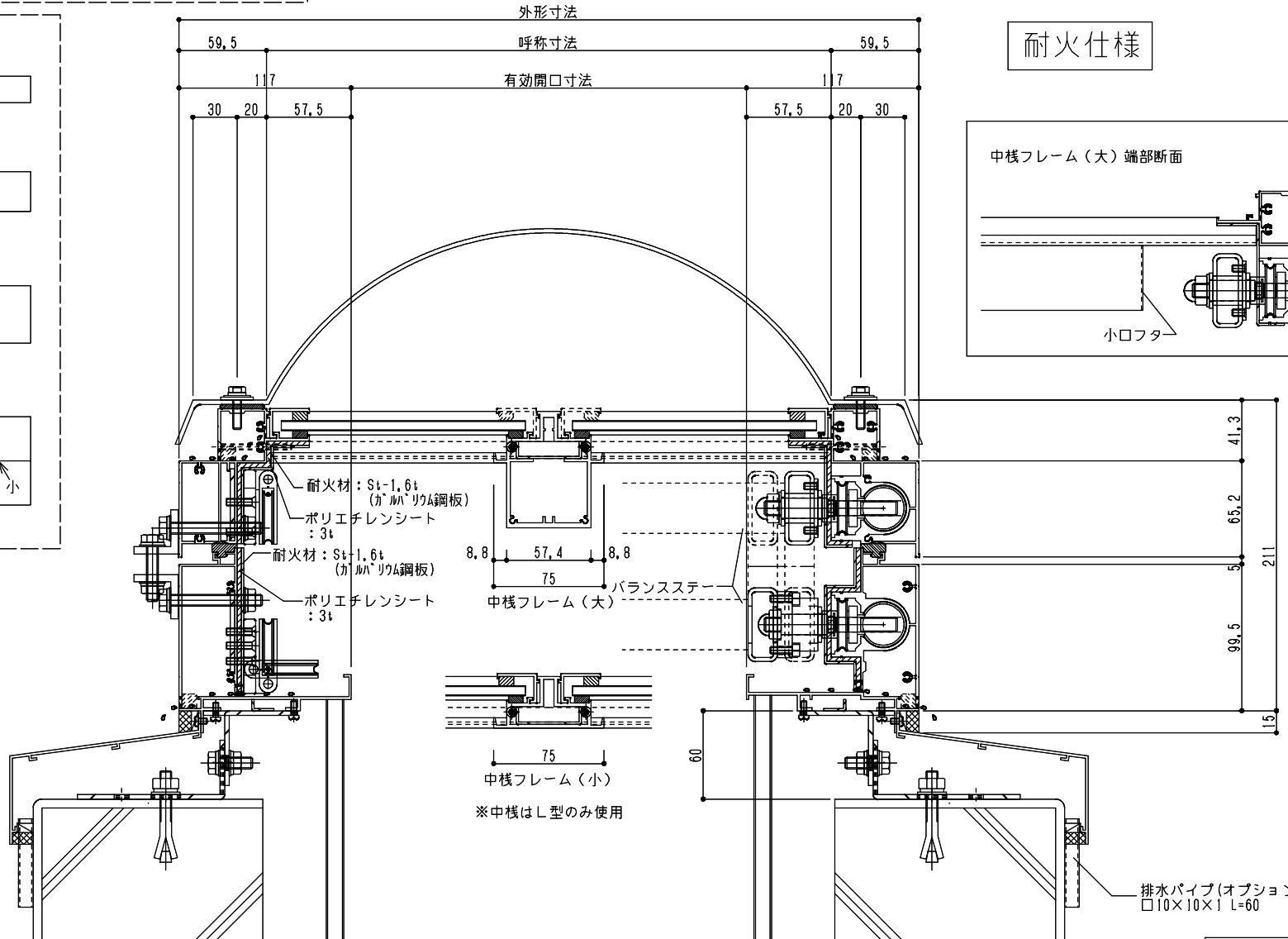
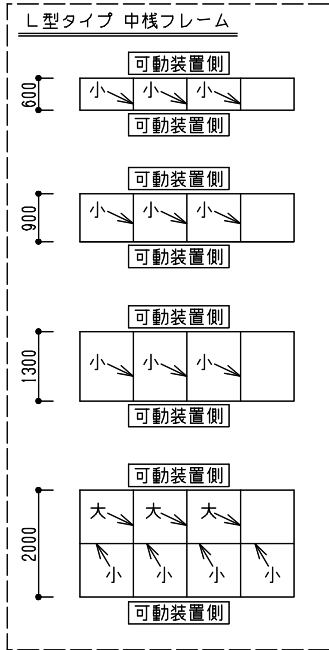
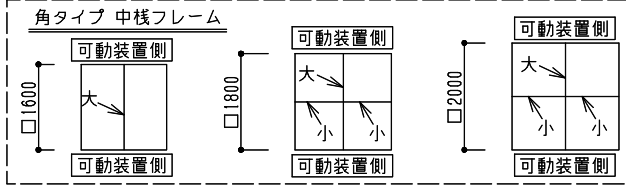


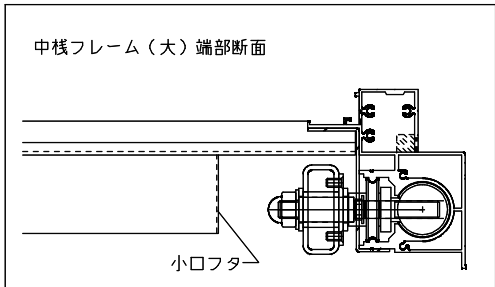
シリーズ：TD2
(上下可動)

図面名：全体納まり断面図
簡易断熱仕様

NSコード：NSDZ



耐火仕様



中棧フレーム (小)
※中棧はL型のみ使用