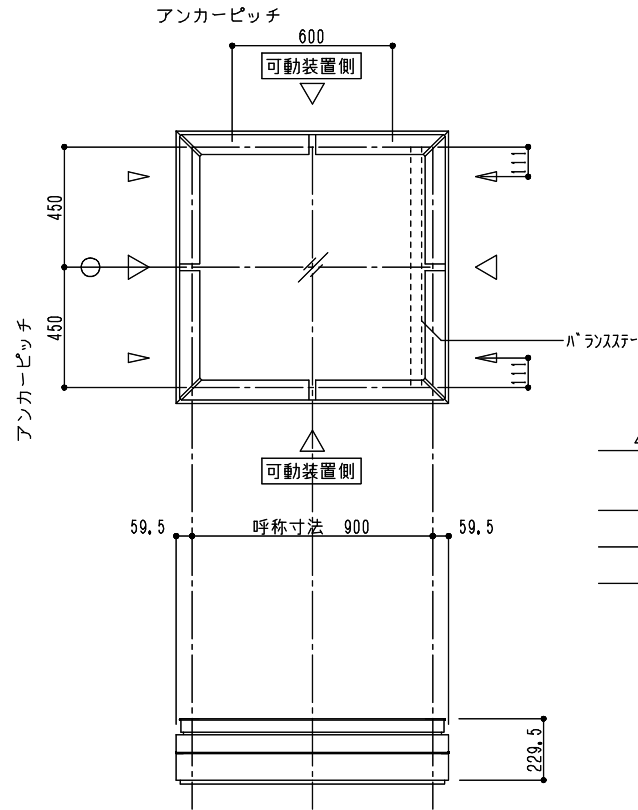


シリーズ：TF2F  
(上下可動) 900×900タイプ

図面名：外観姿図

NSコード：NSFZ



△ は排水穴位置を示す

△ はケーシング位置を示す  
4ヶ所中1ヶ所に設定

アンカー数量 6ヶ所

アームユニット数 2ヶ所

