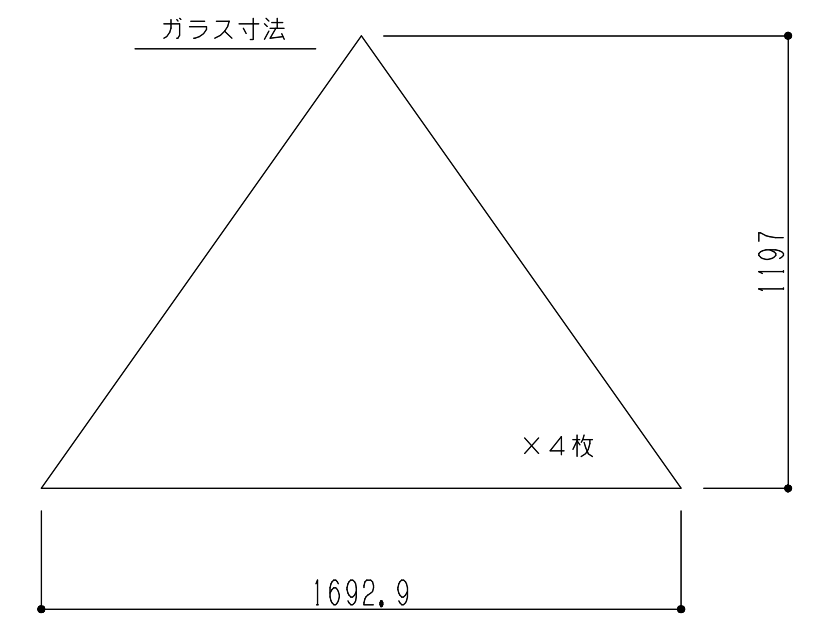
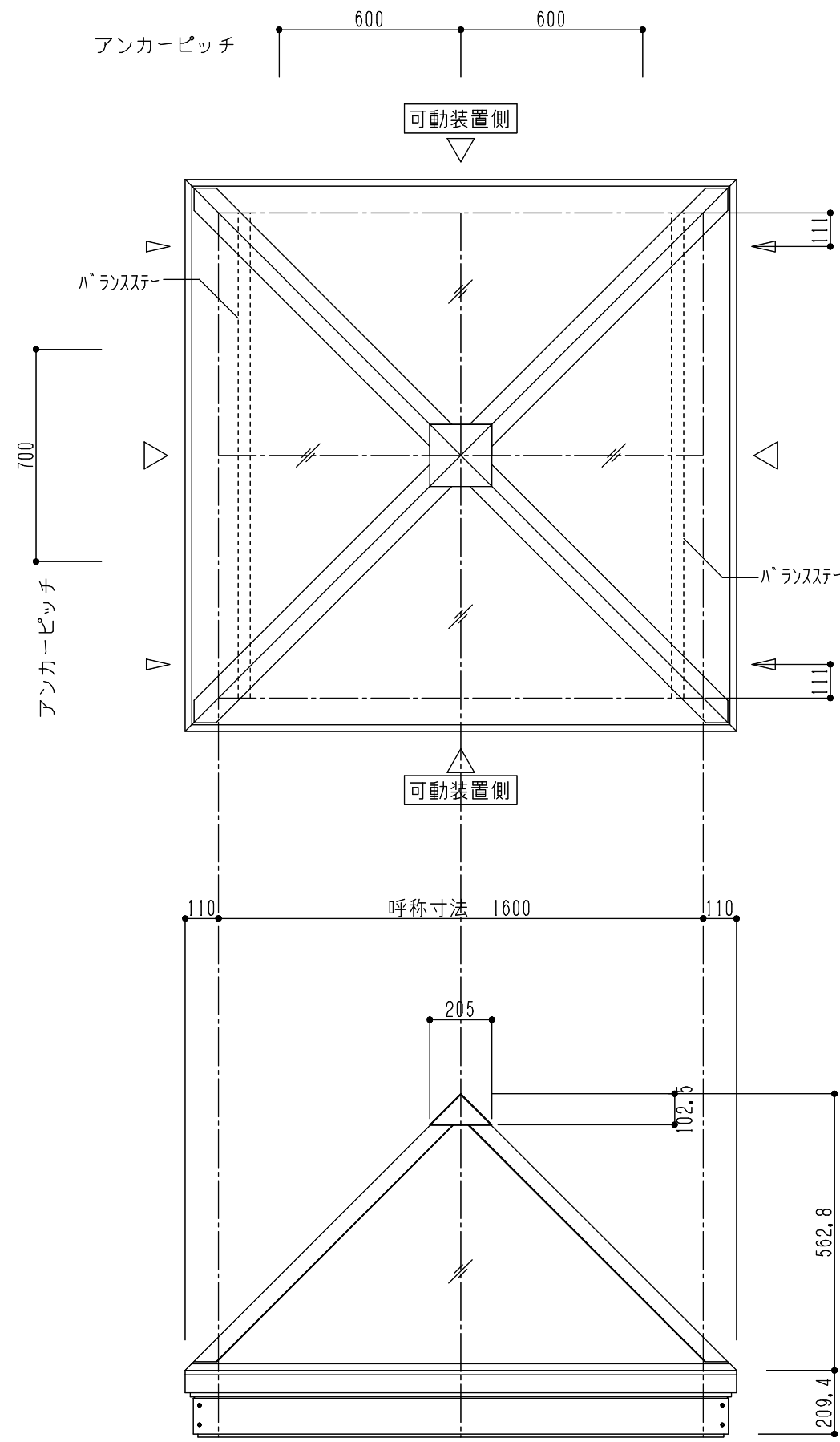


シリーズ：TF4  
 四角錐（上下可動）1600×1600タイプ  
 図面名：外観姿図  
 NSコード：NS4C



- △ は排水穴位置を示す
- ▲ はケーシング位置を示す  
4ヶ所中1ヶ所に設定
- アンカー数量 10ヶ所
- アームユニット数 4ヶ所

