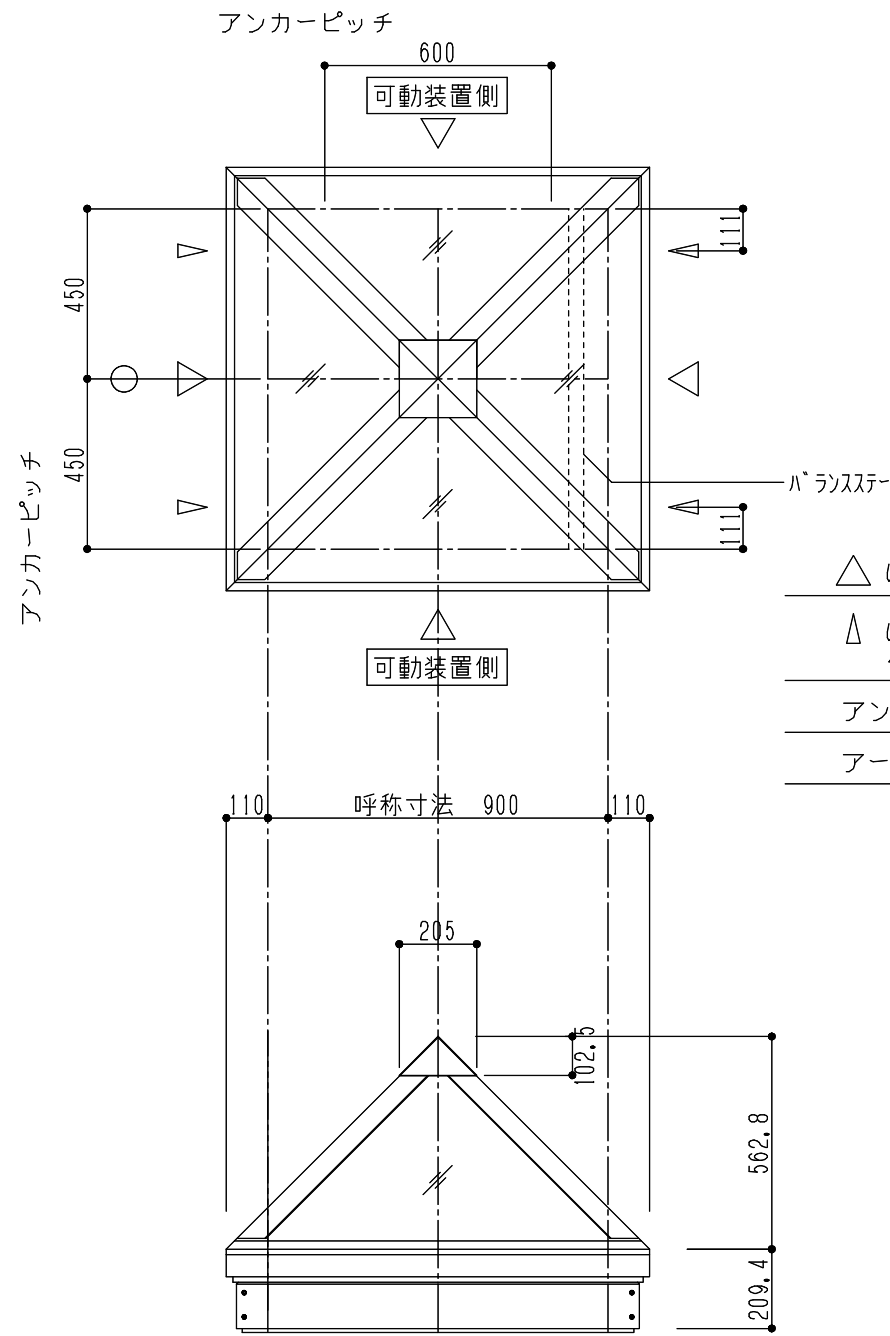


シリーズ：TF4
 四角錐（上下可動）900×900タイプ
 図面名：外観姿図
 NSコード：NS4C



△ は排水穴位置を示す
 ▲ はケーシング位置を示す
 4ヶ所中1ヶ所に設定
 アンカー数量 6ヶ所
 アームユニット数 2ヶ所

